

Наши контакты

Российская Федерация

117335, Москва,
Нахимовский пр., 58
Тел.: +7(495) 777 2220
Факс: +7(495) 777 2221

420061, Казань,
ул. Н. Ершова, 1А, оф. 770, 772
Тел.: +7 (843) 570 66 73
Факс: +7 (843) 570 66 74

344065, Ростов-на-Дону,
ул. 50-летия Ростсельмаша, 1/52
Тел.: +7 (863) 268 9009
Факс: +7 (863) 268 8881

194044, Санкт-Петербург,
ул. Гельсингфорсская, 2 А
Тел.: +7 (812) 332 9900
Факс: +7 (812) 332 9901

350049, Краснодар,
ул. Красных Партизан, 218
Тел.: +7 (861) 221 1673
Факс: +7 (861) 221 1610

614077, Пермь,
ул. Аркадия Гайдара, 8 Б, оф. 401
Тел.: +7 (342) 211 1191
Факс: +7 (342) 211 1192

400005, Волгоград,
пр. Ленина, 86, оф. 315
Тел.: +7 (8442) 243 700
Факс: +7 (8442) 243 700

660135, Красноярск,
Ул. Взлетная, 5, стр. 1, оф. 512
Тел.: +7 (391) 249 6399
Факс: +7 (391) 249 6399

450022, Уфа,
ул. Менделеева, 134/7, оф. 310
Тел.: +7 (347) 229 4646
Факс: +7 (347) 216 5050

394006, Воронеж,
ул. Свободы, 73, оф. 303
Тел.: +7 (473) 250 5345
Факс: +7 (473) 250 5355

603155, Нижний Новгород,
ул. Максима Горького, 262, оф. 24
Тел.: +7 (831) 275 8222
Факс: +7 (831) 275 8223

680030, Хабаровск,
ул. Постышева, д. 22 А, оф. 307
Тел.: +7 (4212) 400 899
Факс: +7 (4212) 400 999

620026, Екатеринбург,
ул. Энгельса, 36, оф. 1201
Тел.: +7 (343) 351 1135
Факс: +7 (343) 351 1145

630073, Новосибирск,
пр. Карла Маркса, 47/2, оф. 503
Тел.: +7 (383) 227 8200
Факс: +7 (383) 227 8200

428032, Чебоксары,
Площадь Речников, 3
Тел.: +7 (8352) 220 722
Факс: +7 (8352) 220 722

664033, Иркутск,
ул. Лермонтова, 257, оф. 315
Тел.: +7 (3952) 56 2200
Факс: +7 (3952) 56 2202

443013, Самара,
Московское ш., 4 А, стр.2, оф. 2206
Тел.: +7 (846) 269 6010
Факс: +7 (846) 269 6011

Республика Беларусь

220141, Минск,
ул. Академика Купревича, 3, оф. 31
Тел.: +375 17 227 2193/94
Факс: +375 17 227 2192

Республика Казахстан

050004, Алматы,
пр. Абылай хана, 58
Тел.: +7 727 258 3838
Факс: +7 727 258 3839





RUIS2

Примеры конфигураций до 2500 А

RUIS2

Технический каталог

004–005	Введение
006–007	Описание системы
008–013	Вводная панель
014–019	Секционная панель
020–027	Распределительная панель (с кабельным отсеком)
028–035	Распределительная панель (без кабельного отсека)
036–041	Кабельный / шинный отсек
042–051	Модули под установку оборудования
052–057	Свободная компоновка
058–063	Пластроны
064–071	Шинные конфигурации
072–077	Особенности монтажа
078–083	Габаритные размеры

RUIS2

Введение

Компания АББ, постоянно заботясь о своих партнерах и заказчиках, развивает свое продуктивное предложение для всех объектов энергоснабжения, начиная от промышленных предприятий и заканчивая частным строительством. Развиваясь как Российская компания, мы стремимся расширить линейку оборудования, производимого на территории России, используя при этом свой международный опыт, высочайшие стандарты качества и самые современные технологии. Сегодня, в данном каталоге, мы представляем новую конструкцию для создания Низковольтных комплектных устройств (НКУ) на токи до 2500 А, производимых на заводе АББ в г. Липецк.

Отличительной особенностью данного продукта является базовый функционал, способный удовлетворить потребности основных сегментов городского строительства, такие как офисные здания, торгово-развлекательные центры, небольшие спортивные залы, жилые комплексы и другие городские объекты. RUIS2 совместно с другими конструктивными элементами АББ позволит сделать нашим заказчикам более полное предложение, используя ту основу для построения систем распределения электроэнергии, которое наиболее подходит к данному типу объекта.

Новое решение отличается высокой компактностью, гибкостью и широкими функциональными возможностями. Разрабатывая данное предложение на предприятии в России, мы постарались максимально учесть требования Российских инженеров и действующих отечественных стандартов и нормативных документов.

Производство в Липецке позволит нам значительно сократить затраты на доставку компонентов системы нашим партнерам, упростить логистику, повысить степень локализации НКУ.

Взяв за основу хорошо зарекомендовавший себя на Российском рынке конструктив IS2, который в свою очередь разработан на базе каркаса TriLine-R, мы доработали систему с учетом пожеланий наших партнеров.

Сохранив систему сборных шин на базе изоляторов ZX155, отлично подходящий для верхнего и нижнего расположения шин, наиболее привычного Российским инженерам, мы полностью переработали внутреннее оснащение системы. Таким образом взяв все самое удачное из положительно зарекомендовавшей себя системы, мы дополнили ее комплектами под установку всех типов аппаратов АББ, которые для удобства теперь можно заказывать одним кодом.

Для удобства и скорости конструирования, простоты формирования спецификаций и рабочей конструкторской документации мы разработали данный каталог и примеры реализации в 3D формате на новом конструктиве RUIS2. Каталог включает самые распространенные типы вводных, секционных и распределительных панелей для НКУ с номинальным током от 1 000 до 2 500 А. Кроме этого на WEB-сайте компании АББ доступен комплект трехмерных моделей, который позволит упростить процесс проектирования, формирования спецификаций и сборки системы





Gema

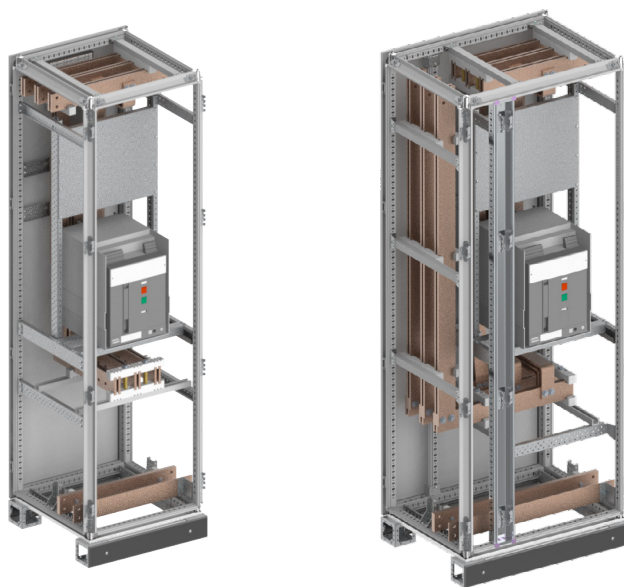
OptiCenter



OptiSpecter

RUIS2

Описание системы



Тип панели	Вводная			Секционная				
Номинальный ток, А	До 2500 А			До 2500 А				
Высота (без цоколя), мм	2000			2000				
Ширина, мм	600			800				
Глубина, мм	600			600				
Степень защиты, IP	До 65			До 65				
Наличие встроенного кабельного отсека	Нет			Нет				
Форма секционирования	Форма 1			Форма 1				
Возможность комплектации		F ⁽¹⁾	P ⁽²⁾	W ⁽³⁾		F ⁽¹⁾	P ⁽²⁾	W ⁽³⁾
	E1.2	▼	-	▼	E1.2	▼	-	▼
	E2.2	▼	-	▼	E2.2	▼	-	▼
	FA2	▼	-	▼	FA2	▼	-	▼
Описание	стр. 9			стр. 15				

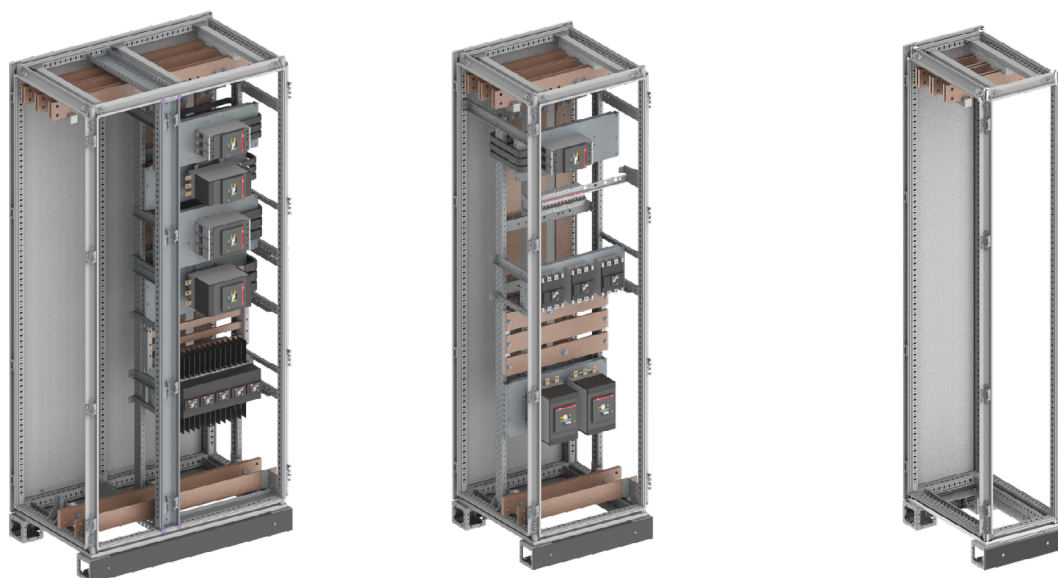


- ▼ - вариант установки оборудования описан в настоящем каталоге
 ▼ - вариант установки оборудования возможен, но не описан в настоящем каталоге

F⁽¹⁾ - стационарное исполнение

P⁽²⁾ - втычное исполнение

W⁽³⁾ - выкатное исполнение



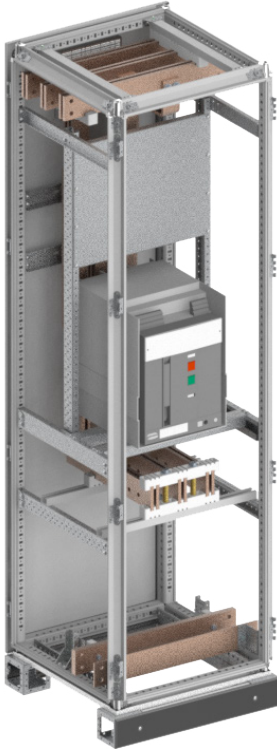
Распределительная			Распределительная			Кабельный / шинный отсек		
До 2500 А			До 2500 А			До 2500 А		
2000			2000			2000		
600+400/800+200*			600/800*			400		
600			600			600		
До 65			До 65			До 65		
Да			Нет			-		
Форма 1			Форма 1			Форма 1		
	F ⁽¹⁾	p ⁽²⁾	W ⁽³⁾		F ⁽¹⁾	p ⁽²⁾	W ⁽³⁾	-
ХТ1	✓	✓	✓	ХТ1	✓	✓	✓	
ХТ2	✓	✓	✓	ХТ2	✓	✓	✓	
ХТ3	✓	✓	✓	ХТ3	✓	✓	✓	
ХТ4	✓	✓	✓	ХТ4	✓	✓	✓	
Т4	✓	✓	✓	Т4	✓	✓	✓	
Т5	✓	✓	✓	Т5	✓	✓	✓	
Т6	✓	-	✓	Т6	✓	-	✓	
А1	✓	-	-	А1	✓	-	-	
А2	✓	-	-	А2	✓	-	-	
А3	✓	-	-	А3	✓	-	-	
стр. 21			стр. 29			стр. 37		

* - вариант установки оборудования описан в настоящем каталоге



RUIS2

Вводная панель



Вводная панель является одной из важнейших и наиболее сложных с точки зрения конструирования НКУ.

Вводная панель оборудована системой шин для приема кабеля снизу. Опционально предусмотрена установка монтажной платы для установки системы вторичного распределения или оборудования под АВР.

Характеристики панели

Габаритные размеры, без боковых стенок (ВхШхГ), мм	2100x600x600
Тип автоматического выключателя	E1.2 / E2.2 / FA2
Исполнение вводного аппарата	F / W
Подвод питающей линии	снизу
Тип питающей линии	кабель
Температура окружающей среды	от -60 до +40 °C
Угол открытия двери	120°
Цвет шкафа	RAL7035
Степень защиты, IP	до 65
Система заземления	I
Соответствие стандартам	ГОСТ Р 51321.2007 (МЭК 60439.1) ГОСТ Р 52796-2007 (МЭК 62208) МЭК 61439-1-2

Узлы, входящие в состав панели

Комплект	1000 A	1600 A	2000 A	2500 A
① Система профилей	I.ENC	I.ENC	I.ENC	I.ENC
② Система сборных шин	I.MBB	I.MBB	I.MBB	I.MBB
③ Комплект шин N, PE	I.PEN	I.PEN	I.PEN	I.PEN
④ Распределительная система шин	I.DBB	I.DBB	I.DBB	I.DBB
⑤ Комплект для установки оборудования	I.ISB.1016	I.ISB.1016	I.ISB.2025	I.ISB.2025
⑥ Комплект пластронов	I.MB	I.MB	I.MB	I.MB
⑦ Комплект приборов учета (опционально)	MEAS.3A1V	MEAS.3A1V	MEAS.3A1V	MEAS.3A1V

RUIS2

Вводная панель



① I.ENC

Код заказа	Тип	Описание	Кол-во	Ед. изм.
EC2060K		Дверь передняя/задняя 2000x600 мм ВxШ	1	шт.
EK6060KN		Рама шкафа верхняя/нижняя 600x600 мм ШxГ	1	уп.
EM2000		Стойка каркаса шкафа с петлями H=2000 мм (4 шт.)	1	уп.
EP2060K		Стенка шкафа задняя 2000x600 мм ВxШ	1	шт.
ZN6000		Фланец цоколя 100x600 мм ВxШ (2 шт.)	1*	уп.
RZA300 ¹		Фильтр выходной 204 x 204 мм	1	шт.
RZA400 ¹		Фильтр выходной 250 x 250 мм	1	шт.
9CNB00000002178 ²	RUMPB4060	Плата монтажная 400x600 мм ВxШ	1	шт.
9CNB00000002190 ²	RUIUH1045	Стойки промежуточные B=1045 мм (2 шт.)	1	уп.
9CNB00000002191 ²	RUCIU0600	Профили для крепления промежуточных стоек Г=600 мм (2 шт.)	1	уп.
EL2060K ³		Панель боковая 2000x600 мм ВxШ (2 шт.)	1	уп.
EV0003 ⁴		Набор для соединения шкафов	-	уп.
9CNB00000002214 ⁵	RUCCB0600	Профили для установки соединительных шин Ш=600 мм (2 шт.)	1	уп.
9CNB00000002196 ⁵	RUBKU0004	Кронштейн универсальный (4 шт.)	1	уп.

¹ установка выходных фильтров является обязательной на токи 2500 А, в других случаях носит опциональный характер. При установке следует предусмотреть пространство между задней стенкой шкафа и стеной минимум в 50 мм. При установке выходных фильтров с фильтрующей сеткой степень защиты шкафа снижается до IP54, при отсутствии сетки IP21.

² опционально для установки монтажной платы

³ один комплект на НКУ.

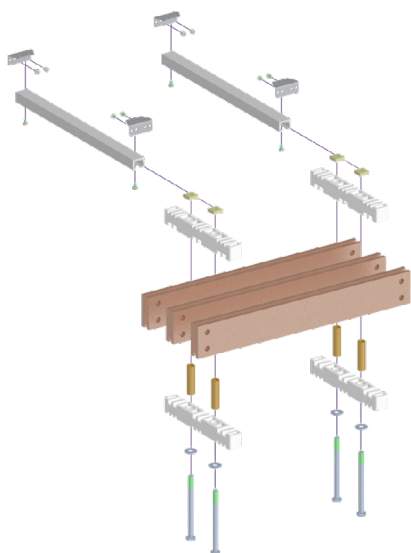
⁴ количество комплектов определяется по формуле [количество шкафов в НКУ] - 1.

⁵ следует дополнительно заказать для установки автоматических выключателей T7W, E1.2W.

* следует заказать один дополнительный комплект на все НКУ, для того чтобы закрыть цоколь с боковых сторон в крайних панелях.

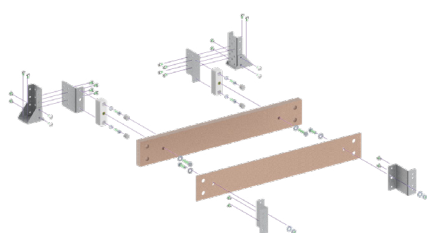
RUIS2

Вводная панель



② I.MBB

Выбирается на основании Табл. 10.1, исходя из расчета 2 опорные точки на один шкаф.

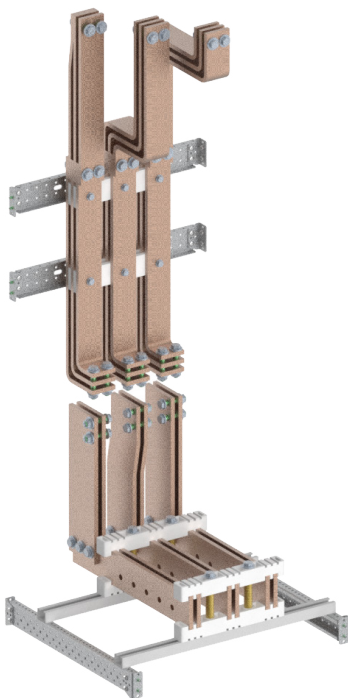


③ I.PEN

Выбирается на основании Табл. 10.2, исходя из расчета 2 опорные точки на один шкаф.

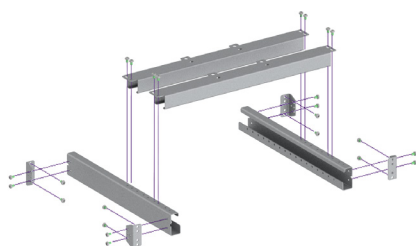
RUIS2

Вводная панель



© I.DVB

Выбирается на основании Табл.10.4.



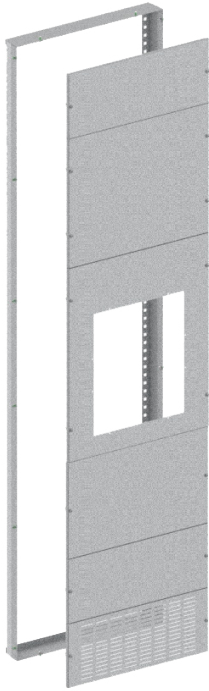
©

Код заказа	Тип	Описание	Кол-во	Ед. изм.
I.ISB.1016				
9CNB00000000904	RUKTV3561	Комплект Т6 350x600 мм ВxШ, Т7, Е1.2 F 500x600 мм ВxШ	1	уп.
9CNB00000003744	RUKWE1261	Комплект установочный Т7, Е1.2 W, 500x600 мм ВxШ	1	уп.
I.ISB.2025				
9CNB00000000907	RUKFE2260	Комплект установочный Е2.2, FA2 F, 600x600 мм ВxШ	1	уп.
9CNB00000000908	RUKWE2260	Комплект установочный Е2.2, FA2 W, 600x600 мм ВxШ	1	уп.

На изображении:
9CNB00000000907 / 9CNB00000000908

RUIS2

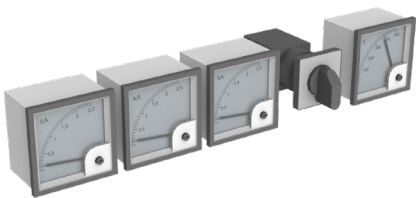
Вводная панель



© I.MB

Код заказа	Тип	Описание	Кол-во	Ед. изм.
9CNB00000002188	RUPPF2060	Рама стационарная для лицевых панелей 2000x600 мм ВxШ	1	шт.
9CNB00000000912 ¹	RUPFB2060	Панель глухая 200x600 мм ВxШ	2	шт.
9CNB00000002168 ¹	RUPFB3060	Панель глухая 300x600 мм ВxШ	1	шт.
9CNB00000002170 ¹	RUPFB4060	Панель глухая 400x600 мм ВxШ	1	шт.
9CNB00000000909	RUPFS2060	Панель вентилируемая 200x600 мм ВxШ	1	шт.
9CNB00000000894	RUPWE6060	Панель с вырезом для E2.2, FA2 W, 600x600 мм ВxШ	1	шт.

¹ пластроны необходимо выбрать, чтобы их общая высота составляла 1900 мм (см. раздел «Пластроны»). Данная конфигурация приведена в качестве примера для автоматического выключателя E2.2 или FA2 W.



© MEAS.3A1V

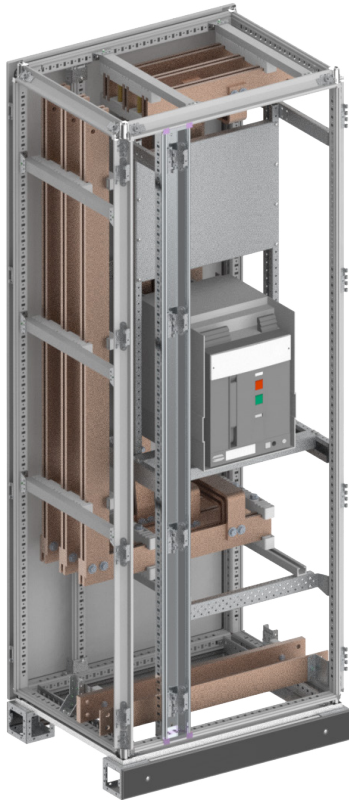
Код заказа	Тип	Описание	Кол-во	Ед. изм.
2CSG322250R4001	AMT1-A1/72	Амперметр перем.тока трансф. вкл. без шкалы AMT1-A1/72	3	шт.
2CSG112210R4001	VLM-1-400/72	Вольтметр перем.тока прям.вкл. VLM-1-400/72	1	шт.
1SCA126662R1001		Переключатель кулачковый 7 полож. L3-L1, L2-L3, L1-L2, 0, L1-N, L2-N, L3-N (вольт-р)	1	шт.
2CSG112389R5011 ¹	SCL-A1 2500/72	Шкала для амперметра SCL-A1-2500/72	3	шт.
2CSG721240R1101 ¹	CT12/2500/5A	Трансформ. тока CT12/2500/5A, класс 0.5	3	шт.

¹ в зависимости от номинального тока необходимо выбирать соответствующие шкалы измерительных приборов и трансформаторы тока.



RUIS2

Секционная панель



Секционная панель условно разделена на две панели: панель под установку оборудования, полезной шириной 600 мм и панель шинного перехода, шириной 200 мм. Каждая панель имеет собственную независимую дверь.

В секционную панель может быть опционально установлен комплект под монтажную плату для установки системы вторичного распределения или оборудования под АВР.

Характеристики панели

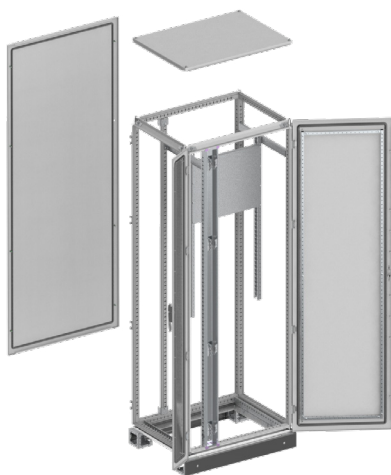
Габаритные размеры, без боковых стенок (ВхШхГ), мм	2100x800x600
Тип автоматического выключателя	E1.2 / E2.2 / FA2
Исполнение вводного аппарата	F / W
Температура окружающей среды	от -60 до +40 °C
Угол открытия двери	120°
Цвет шкафа	RAL7035
Степень защиты, IP	до 65
Система заземления	I
Соответствие стандартам	ГОСТ Р 51321.2007 (МЭК 60439.1) ГОСТ Р 52796-2007 (МЭК 62208) МЭК 61439-1-2

Узлы, входящие в состав панели

Комплект	1000 A	1600 A	2000 A	2500 A
① Система профилей	C.ENC	C.ENC	C.ENC	C.ENC
② Система сборных шин	C.MBB	C.MBB	C.MBB	C.MBB
③ Комплект шин N, PE	C.PEN	C.PEN	C.PEN	C.PEN
④ Распределительная система шин	C.DBB	C.DBB	C.DBB	C.DBB
⑤ Комплект для установки оборудования	C.ISB.1016	C.ISB.1016	C.ISB.2025	C.ISB.2025
⑥ Комплект пластронов	C.MB	C.MB	C.MB	C.MB

RUIS2

Секционная панель



④ С.ENC

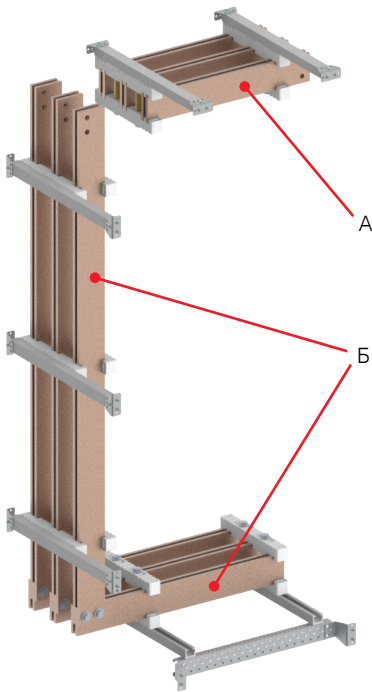
Код заказа	Тип	Описание	Кол-во	Ед. изм.
EC2080FC6K		Створка двойной двери 2000x600 мм ВxШ	1	шт.
EC2080VC2K		Створка кабельной секции 2000x200 мм ВxШ	1	шт.
EK8060KN		Рама шкафа верхняя/нижняя 800x600 мм ШxГ	1	уп.
EM2000		Стойка каркаса шкафа с петлями H=2000 мм (4 шт.)	1	уп.
EM2001		Стойка передняя для каб.секции H=2000 мм	1	шт.
EP2080K		Стенка шкафа задняя 2000x800 мм ВxШ	1	шт.
ZN8000		Фланец цоколя 100x800 мм ВxШ (2 шт.)	1	уп.
9CNB00000002200	RURUH2000	Стойка задняя для кабельной секции В=2000 мм (1 шт.)	1	шт.
9CNB00000002191 ¹	RUCIU0600	Профили для крепления промежуточных стоек Г=600 мм (2 шт.)	1	уп.
9CNB00000002190 ¹	RUIUH1045	Стойки промежуточные В=1045 мм (2 шт.)	1	уп.
9CNB00000002178 ¹	RUMPB4060	Плата монтажная 400x600 мм ВxШ	1	шт.
9CNB00000002214 ²	RUCCB0600	Профили для установки соединительных шин Ш=600 мм (2 шт.)	1	уп.
9CNB00000002196 ²	RUBKU0004	Кронштейн универсальный (4 шт.)	1	уп.

¹ опционально для установки монтажной платы

² следует дополнительно заказать для установки автоматических выключателей T7W, E1.2W.

RUIS2

Секционная панель



© С.МВВ

А - Выбирается на основании Табл. 10.1, исходя из расчета 2 опорные точки на один шкаф. Сечение меди должно соответствовать выбранному во вводной панели.

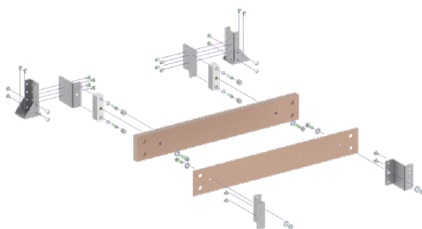
Б - Выбирается на основании Табл. 10.1, исходя из расчета 5 опорных точек на один шкаф. Сечение меди должно соответствовать номинальному току секционного аппарата, т.о. оно может быть меньше или равно сечению сборной шины каждой из секций.

К спецификации Табл. 10.1 необходимо добавить следующие позиции:

Код заказа	Тип	Описание	Кол-во	Ед. изм.
9СНВ00000002195	RUBKB0002	Кронштейн универсальный для установки шин (2 шт.)	1	уп.
9СНВ00000002194	RUCMB0483	Профили монтажные Д=483 мм (2 шт.)	1	уп.
9СНВ00000002196	RUBKU0004	Кронштейн универсальный (4 шт.)	0,5	уп.

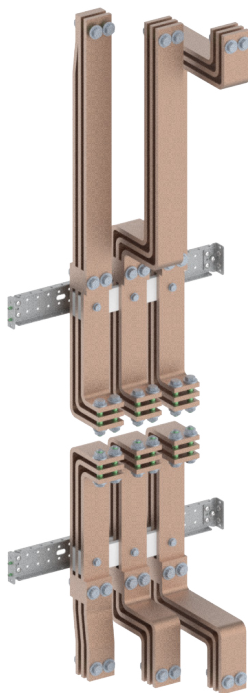
© С.РЕН

Выбирается на основании Табл. 10.2, исходя из расчета 2 опорные точки на один шкаф.



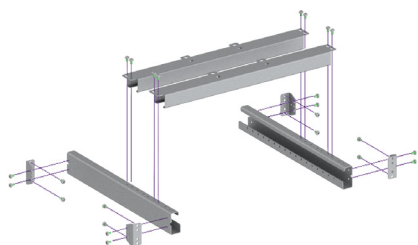
RUIS2

Секционная панель



© С.ДВВ

Выбирается на основании Табл. 10.5.



©

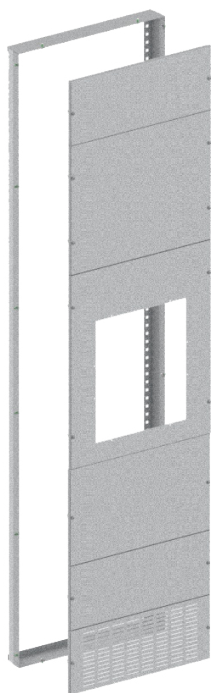
Код заказа	Тип	Описание	Кол-во	Ед. изм.
С.ІSB.1016				
9СNB00000000904	RUKTV3561	Комплект Т6 350х600 мм ВхШ, Т7, Е1.2 F 500х600 мм ВхШ	1	уп.
9СNB000000003744	RUKWE1261	Комплект установочный Т7, Е1.2 W, 500х600 мм ВхШ	1	уп.
С.ІSB.2025				
9СNB00000000907	RUKFE2260	Комплект установочный Е2.2, FA2 F, 600х600 мм ВхШ	1	уп.
9СNB00000000908	RUKWE2260	Комплект установочный Е2.2, FA2 W, 600х600 мм ВхШ	1	уп.

На изображении:

9СNB00000000907 / 9СNB00000000908

RUIS2

Секционная панель



© С.МВ

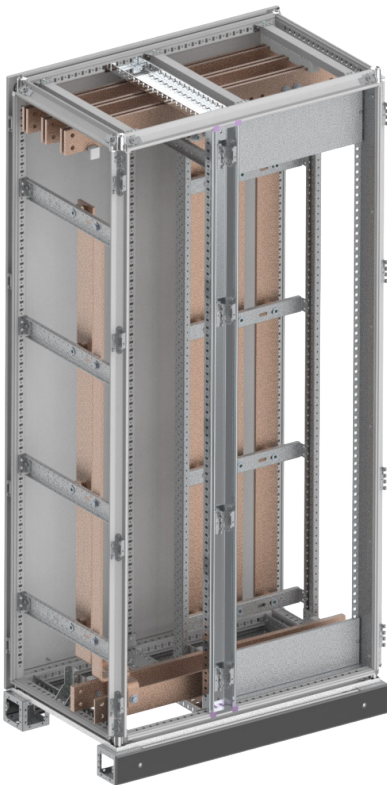
Код заказа	Тип	Описание	Кол-во	Ед. изм.
9СNB00000002188	RUPPF2060	Рама стационарная для лицевых панелей 2000x600 мм ВxШ	1	шт.
9СNB00000000912 ¹	RUPFB2060	Панель глухая 200x600 мм ВxШ	1	шт.
9СNB00000002171 ¹	RUPFB5060	Панель глухая 500x600 мм ВxШ	1	шт.
9СNB00000002170 ¹	RUPFB4060	Панель глухая 400x600 мм ВxШ	1	шт.
9СNB00000000909	RUPFS2060	Панель вентилируемая 200x600 мм ВxШ	1	шт.
9СNB00000000894	RUPWE6060	Панель с вырезом для E2.2, FA2 W, 600x600 мм ВxШ	1	шт.

¹ пластроны необходимо выбрать, чтобы их общая высота составляла 1900 мм (см. раздел «Пластроны»). Данная конфигурация приведена в качестве примера для автоматического выключателя E2.2 или FA2 W.



RUIS2

Распределительная панель (с кабельным отсеком)



Распределительная панель с кабельным отсеком предназначена для установки модулей под оборудование и системы пластронов.

Распределительная панель условно разделена на два отсека - отсек под установку оборудования и отсек под вывод отходящих кабельных линий.

Ширина отсека под установку оборудования - 600/800 мм, ширина кабельной секции - 400/200 мм.

Характеристики панели

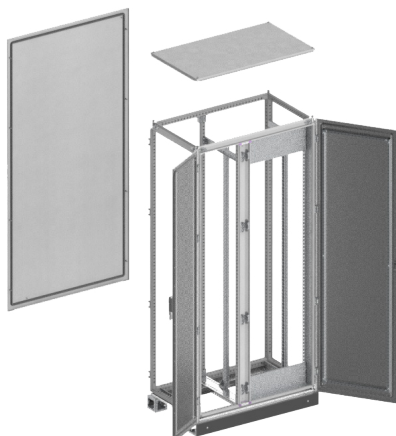
Габаритные размеры, без боковых стенок (ВхШхГ), мм	2100x(600+400)x600
	2100x(800+200)x600
Типы устанавливаемых аппаратов	XT1 / XT2 / XT3 / XT4 / T4 / T5 / T6 / A1 / A2 / A3
Исполнение аппаратов	F / P
Отвод питающей линии	снизу
Тип отходящей линии	кабель
Температура окружающей среды	от -60 до +40 °C
Угол открытия двери	120°
Цвет шкафа	RAL7035
Степень защиты, IP	до 65
Система заземления	I
Соответствие стандартам	ГОСТ Р 51321.2007 (МЭК 60439.1) ГОСТ Р 52796-2007 (МЭК 62208) МЭК 61439-1-2

Узлы, входящие в состав панели

Комплект	1000 A	1600 A	2000 A	2500 A
① Система профилей	DP1.ENC	DP1.ENC	DP1.ENC	DP1.ENC
② Система сборных шин	DP1.MBB	DP1.MBB	DP1.MBB	DP1.MBB
③ Комплект шин N, PE	DP1.PEN	DP1.PEN	DP1.PEN	DP1.PEN
④ Распределительная система шин	DP1.DBB	DP1.DBB	DP1.DBB	DP1.DBB
⑤ Комплект для установки оборудования	DP.ISB	DP.ISB	DP.ISB	DP.ISB

RUIS2

Распределительная панель 600 мм (с кабельным отсеком 400 мм)

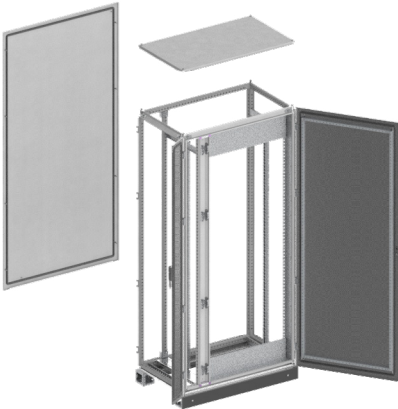


④ DP1.ENC

Код заказа	Тип	Описание	Кол-во	Ед. изм.
EB6100		Профиль поперечный Г=600 мм для вертикальных стоек (2 шт.)	1	уп.
EC2080FC6K		Створка двойной двери 2000x600 мм ВxШ	1	шт.
EC2080VC4K		Створка кабельной секции 2000x400 мм ВxШ	1	шт.
EK1060KN		Рама шкафа верхняя/нижняя 1000x600 мм ШxГ	1	шт.
EM2000		Стойка каркаса шкафа с петлями Н=2000 мм (4 шт.)	1	уп.
EM2001		Стойка передняя для каб.секции Н=2000 мм	1	шт.
EP2010K		Стенка шкафа задняя 2000x1000 мм ВxШ	1	шт.
ZN1000		Фланец цоколя 100x1000 мм ВxШ (2 шт.)	1	уп.
9CNB00000002191	RUCIU0600	Профили для крепления промежуточных стоек Г=600 мм (2 шт.)	1	уп.
9CNB00000002200	RURUH2000	Стойка задняя для кабельной секции В=2000 мм (1 шт.)	1	шт.
9CNB00000002189	RUIUH1745	Стойки промежуточные В=1745 мм (2 шт.)	1	уп.
9CNB00000002188	RUFPF2060	Рама стационарная для лицевых панелей 2000x600 мм ВxШ	1	шт.
9CNB00000000911	RUPFB1560	Панель глухая 150x600 мм ВxШ	1	шт.
9CNB00000000912	RUPFB2060	Панель глухая 200x600 мм ВxШ	1	шт.
9CNB00000002192	RUBIU0002	Кронштейны для крепления промежуточных стоек (2 шт.)	1	уп.

RUIS2

Распределительная панель 800 мм (с кабельным отсеком 200 мм)

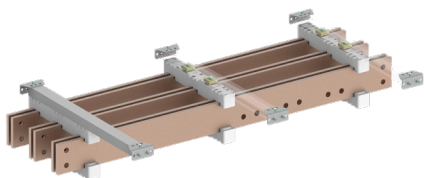


© DP1.ENC

Код заказа	Тип	Описание	Кол-во	Ед. изм.
EB6100		Профиль поперечный Г=600 мм для вертикальных стоек (2 шт.)	1	уп.
EC2080FC8K		Створка двойной двери 2000x800 мм ВxШ	1	шт.
EC2080VC2K		Створка кабельной секции 2000x200 мм ВxШ	1	шт.
EK1060KN		Рама шкафа верхняя/нижняя 1000x600 мм ШxГ	1	шт.
EM2000		Стойка каркаса шкафа с петлями Н=2000 мм (4 шт.)	1	уп.
EM2001		Стойка передняя для каб.секции Н=2000 мм	1	шт.
EP2010K		Стенка шкафа задняя 2000x1000 мм ВxШ	1	шт.
ZN1000		Фланец цоколя 100x1000 мм ВxШ (2 шт.)	1	уп.
9CNB00000002191	RUCIU0600	Профили для крепления промежуточных стоек Г=600 мм (2 шт.)	1	уп.
9CNB00000002200	RURUH2000	Стойка задняя для кабельной секции В=2000 мм (1 шт.)	1	шт.
9CNB00000002189	RUIUH1745	Стойки промежуточные В=1745 мм (2 шт.)	1	уп.
9CNB00000003700	RUFPF2080	Рама стационарная для лицевых панелей 2000x800 мм ВxШ	1	шт.
9CNB00000003717	RUPFB1580	Панель глухая 150x800 мм ВxШ	1	шт.
9CNB00000003718	RUPFB2080	Панель глухая 200x800 мм ВxШ	1	шт.
9CNB00000002192	RUBIU0002	Кронштейны для крепления промежуточных стоек (2 шт.)	1	уп.

RUIS2

Распределительная панель (с кабельным отсеком)

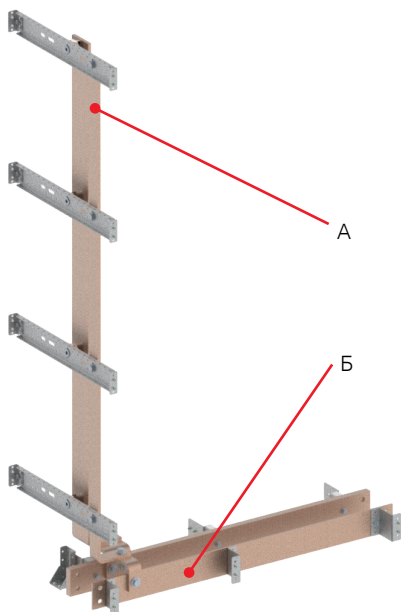


© DP1.MBV

Выбирается на основании Табл. 10.1, исходя из расчета 3 опорные точки на один шкаф.

© DP1.PEN

А - Шины N/PE выбираются исходя из общей нагруженности шкафа, сечение шины N должно соответствовать сечению распределительной шины ④, сечение PE выбирается на основании ГОСТ'a на НКУ.



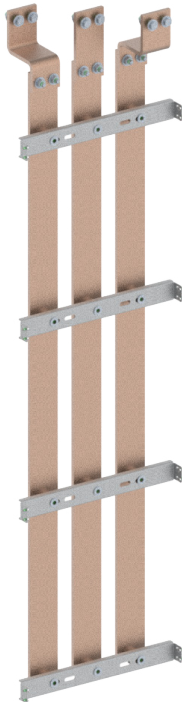
Код заказа	Тип	Описание	Кол-во	Ед. изм.
9CNB00000002214	RUCCB0600	Профили для установки соединительных шин Ш=600 мм (2 шт.)	2	уп.
9CNB00000002196	RUBKU0004	Кронштейн универсальный (4 шт.)	2	уп.
ZX52		Изолятор M10	4	шт.
ZX218P10		Пружина тарельчатая M10 (уп=10 шт.)	1,6	пач.
ZX219P10		Пружина тарельчатая M12 (уп=10 шт.)	1,2	пач.
ZX295P10		Гайка M10 (уп=10 шт.)	0,4	пач.
ZX296P10		Гайка M12 (уп=10 шт.)	0,6	пач.
ZX742P10		Болт специальный M10x30мм, 10 шт.	0,4	пач.
ZX764P10		Болт специальный M12x40 (уп=10 шт.)	0,1	пач.
ZX767P10		Болт специальный M12x55 (уп=10 шт.)	0,2	пач.
1STQ007410A0000 ¹	PBFC4010	Шина медная плоская 40x10 L=1750 мм	1,2 (6,2)	шт. (кг)
1STQ007413A0000 ¹	PBFC8010	Шина медная плоская 80x10 L=1750 мм	1,2 12,6	шт. (кг)
		Болт специальный M10x25	4	шт.
		Болт специальный M12x45	3	шт.

¹ шина выбрана исходя из нагруженности шкафа в 1600 А. При необходимости сечение может быть изменено.

Б - Выбирается на основании Табл. 10.2, исходя из расчета 1 опорная точка на один шкаф, а также Табл. 10.3, исходя из расчета 2 опорные точки на один шкаф.

RUIS2

Распределительная панель (с кабельным отсеком)



© DP1.DBB

Код заказа	Тип	Описание	Кол-во	Ед. изм.
9CNB00000002193	RUCDB0002	Профили для установки распределительных шин Ш=600 мм (2 шт.)	2	шт.
ZX52		Изолятор M10	12	шт.
ZX218P10		Пружина тарельчатая M10 (уп=10 шт.)	2,4	пач.
ZX219P10		Пружина тарельчатая M12 (уп=10 шт.)	2,4	пач.
ZX296P10		Гайка M12 (уп=10 шт.)	1,2	пач.
ZX767P10		Болт специальный M12x55 (уп=10 шт.)	0,6	пач.
1STQ007413A0000 ¹	PBFC8010	Шина медная плоская 80x10 L=1750 мм	3,5 (40)	шт. (кг)
		Болт специальный M10x25	12	шт.
		Болт специальный M12x45	6	шт.
		Болт специальный M10x16	12	шт.

¹ шина выбрана исходя из нагруженности шкафа в 1600 А.

При необходимости сечение может быть изменено.

Не рекомендуется нагружать один распределительный шкаф свыше 2000 А.

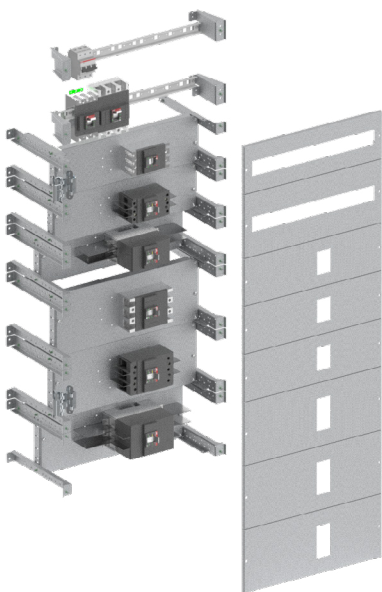
При необходимости применения габаритной ширины 800 мм, следует выделенные артикулы заменить на приведенные ниже.

© DP2.ENC

Код заказа	Тип	Описание	Кол-во	Ед. изм.
9CNB00000002213	RUCCB0800	Профили для установки соединительных шин Ш=800 мм (2 шт.)	2	уп.
9CNB00000002196	RUBKU0004	Кронштейн универсальный (4 шт.)	2	уп.

RUIS2

Распределительная панель (с кабельным отсеком)



© DP.ISB

Модули под установку оборудования следует выбирать согласно гл. «Модули под установку оборудования», «Пластроны», исходя из того, что их суммарная высота не должна превышать 1550 мм при общей высоте 1900 мм. Пластроны 150 мм и 200 мм заложены по умолчанию в узле □.

При этом сумма рабочих токов аппаратов внутри шкафа не должна превышать 2000 А, а распределительная шина ④ должна иметь сечение способное проводить общий суммарный ток.

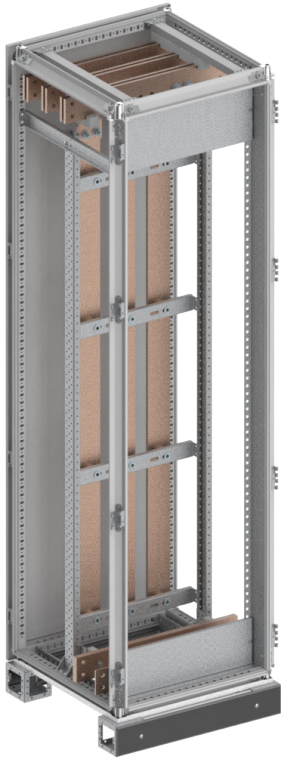
При вертикальной установке аппаратов необходимо предусмотреть место для их подключения.

Пустые места должны быть закрыты пластроны.



RUIS2

Распределительная панель (без кабельного отсека)



Распределительная панель без кабельного отсека предназначена для установки модулей под оборудование и системы пластронов.

Не имеет в своем составе отсека под отходящий кабель и, следовательно, должна использоваться в паре с распределительной панелью с кабельным отсеком либо кабельным отсеком.

Характеристики панели

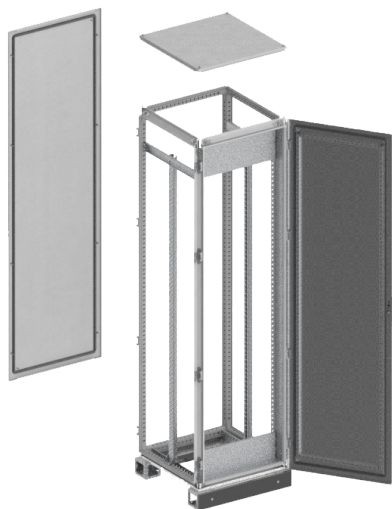
Габаритные размеры, без боковых стенок (ВхШхГ), мм	2100x600/800x600
Типы устанавливаемых аппаратов	XT1 / XT2 / XT3 / XT4 / T4 / T5 / T6 / A1 / A2 / A3
Исполнение аппаратов	F / P
Отвод питающей линии	снизу
Тип отходящей линии	кабель
Температура окружающей среды	от -60 до +40 °C
Угол открытия двери	120°
Цвет шкафа	RAL7035
Степень защиты, IP	до 65
Система заземления	I
Соответствие стандартам	ГОСТ Р 51321.2007 (МЭК 60439.1) ГОСТ Р 52796-2007 (МЭК 62208) МЭК 61439-1-2

Узлы, входящие в состав панели

Комплект	1000 A	1600 A	2000 A	2500 A
① Система профилей	DP2.ENC	DP2.ENC	DP2.ENC	DP2.ENC
② Система сборных шин	DP2.MBB	DP2.MBB	DP2.MBB	DP2.MBB
③ Комплект шин N, PE	DP2.PEN	DP2.PEN	DP2.PEN	DP2.PEN
④ Распределительная система шин	DP2.DBB	DP2.DBB	DP2.DBB	DP2.DBB
⑤ Комплект для установки оборудования	DP.ISB	DP.ISB	DP.ISB	DP.ISB

RUIS2

Распределительная панель 600 мм (без кабельного отсека)



© DP2.ENC

Код заказа	Тип	Описание	Кол-во	Ед. изм.
EC2060K		Дверь передняя/задняя 2000x600 мм ВxШ	1	шт.
EK6060KN		Рама шкафа верхняя/нижняя 600x600 мм ШxГ	1	шт.
EM2000		Стойка каркаса шкафа с петлями H=2000 мм (4 шт.)	1	уп.
EP2060K		Стенка шкафа задняя 2000x600 мм ВxШ	1	шт.
ZN6000		Фланец цоколя 100x600 мм ВxШ (2 шт.)	1	уп.
9CNB00000002188	RUFPP2060	Рама стационарная для лицевых панелей 2000x600 мм ВxШ	1	шт.
9CNB00000000911	RUPFB1560	Панель глухая 150x600 мм ВxШ	1	шт.
9CNB00000000912	RUPFB2060	Панель глухая 200x600 мм ВxШ	1	шт.
9CNB00000002191	RUCIU0600	Профили для крепления промежуточных стоек Г=600 мм (2 шт.)	1	уп.
9CNB00000002189	RUIUH1745	Стойки промежуточные В=1745 мм (2 шт.)	1	уп.
9CNB00000002192	RUBIU0002	Кронштейны для крепления промежуточных стоек (2 шт.)	1	уп.

RUIS2

Распределительная панель 800 мм (без кабельного отсека)

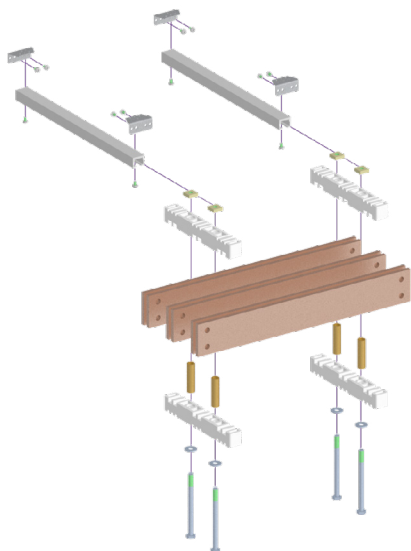


© DP2.ENC

Код заказа	Тип	Описание	Кол-во	Ед. изм.
EC2080K		Дверь передняя/задняя 2000x800 мм ВxШ	1	шт.
EK8060KN		Рама шкафа верхняя/нижняя 800x600 мм ШxГ	1	шт.
EM2000		Стойка каркаса шкафа с петлями H=2000 мм (4 шт.)	1	уп.
EP2080K		Стенка шкафа задняя 2000x800 мм ВxШ	1	шт.
ZN8000		Фланец цоколя 100x800 мм ВxШ (2 шт.)	1	уп.
9CNB00000003700	RUFPF2080	Рама стационарная для лицевых панелей 2000x800 мм ВxШ	1	шт.
9CNB00000003717	RUPFB1580	Панель глухая 150x800 мм ВxШ	1	шт.
9CNB00000003718	RUPFB2080	Панель глухая 200x800 мм ВxШ	1	шт.
9CNB00000002191	RUCIU0600	Профили для крепления промежуточных стоек Г=600 мм (2 шт.)	1	уп.
9CNB00000002189	RUIUH1745	Стойки промежуточные B=1745 мм (2 шт.)	1	уп.
9CNB00000002192	RUBIU0002	Кронштейны для крепления промежуточных стоек (2 шт.)	1	уп.

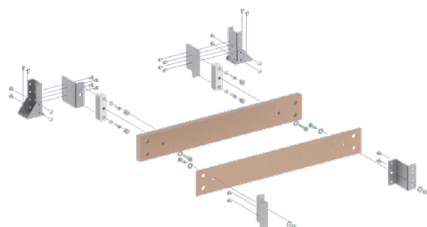
RUIS2

Распределительная панель (без кабельного отсека)



© DP2.MBV

Выбирается на основании Табл. 10.1, исходя из расчета 2 опорные точки на шкаф шириной 600 мм, либо 3 опорные точки на шкаф шириной 800 мм.

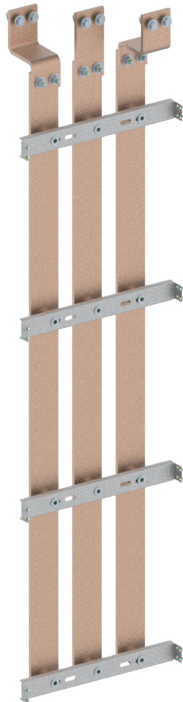


© DP2.PEN

Выбирается на основании Табл. 10.3, исходя из расчета 2 опорные точки на шкаф шириной 600 мм, либо 3 опорные точки на шкаф шириной 800 мм.

RUIS2

Распределительная панель (без кабельного отсека)



© DP2.DBB

Код заказа	Тип	Описание	Кол-во	Ед. изм.
9CNB00000002193	RUCDB0002	Профили для установки распределительных шин Ш=600 мм (2 шт.)	2	шт.
ZX52		Изолятор M10	12	шт.
ZX218P10		Пружина тарельчатая M10 (уп=10 шт.)	2,4	пач.
ZX219P10		Пружина тарельчатая M12 (уп=10 шт.)	2,4	пач.
ZX296P10		Гайка M12 (уп=10 шт.)	1,2	пач.
ZX767P10		Болт специальный M12x55 (уп=10 шт.)	0,6	пач.
1STQ007413A0000 ¹	PBFC8010	Шина медная плоская 80x10 L=1750 мм	3,5 (40)	шт. (кг)
		Болт специальный M10x25	12	шт.
		Болт специальный M12x45	6	шт.
		Болт специальный M10x16	12	шт.

¹ шина выбрана исходя из нагруженности шкафа в 1600 А.

При необходимости сечение может быть изменено.

Не рекомендуется нагружать один распределительный шкаф свыше 2000 А.

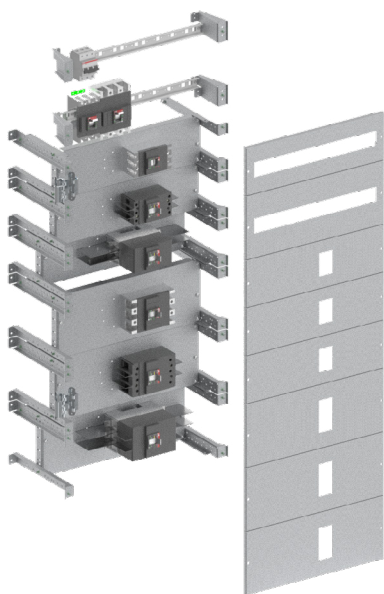
При необходимости применения габаритной ширины 800 мм, следует выделенные артикулы заменить на приведенные ниже.

© DP2.ENC

Код заказа	Тип	Описание	Кол-во	Ед. изм.
9CNB00000002213	RUCCB0800	Профили для установки соединительных шин Ш=800 мм (2 шт.)	2	уп.
9CNB00000002196	RUBKU0004	Кронштейн универсальный (4 шт.)	2	уп.

RUIS2

Распределительная панель (без кабельного отсека)



© DP.ISB

Модули под установку оборудования следует выбирать согласно гл. «Модули под установку оборудования», «Пластроны», исходя из того, что их суммарная высота не должна превышать 1550 мм при общей высоте 1900 мм. Пластроны 150 мм и 200 мм заложены по умолчанию в узле ①.

При этом сумма рабочих токов аппаратов внутри шкафа не должна превышать 2000 А, а распределительная шина ④ должна иметь сечение способное проводить общий суммарный ток.

При вертикальной установке аппаратов необходимо предусмотреть место для их подключения.

Пустые места должны быть закрыты пластронами.



RUIS2

Кабельный / шинный отсек



Шкаф шириной 400 мм является уникальным решением для реализации как панели шинного перехода, так и панели внешней кабельной секции.

В данной системе панель перехода позволяет опустить / поднять систему сборных шин, но и при необходимости, N и PE, что часто требуется, например, при вводе в шкаф снизу и выходе сверху.

Кабельный отсек позволяет организовать дополнительное пространство для размещения и фиксации отходящих кабелей.

Характеристики панели

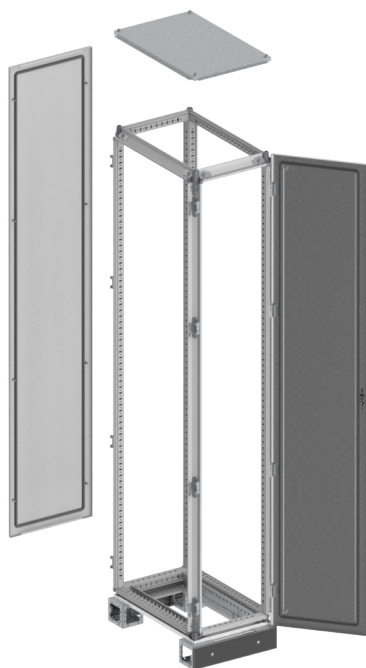
Габаритные размеры, без боковых стенок (ВхШхГ), мм	2100x400x600
Типы устанавливаемых аппаратов	-
Исполнение аппаратов	-
Отвод питающей линии	снизу / сверху
Тип отходящей линии	кабель
Температура окружающей среды	от -60 до +40 °С
Угол открытия двери	120°
Цвет шкафа	RAL7035
Степень защиты, IP	до 65
Система заземления	I
Соответствие стандартам	ГОСТ Р 51321.2007 (МЭК 60439.1) ГОСТ Р 52796-2007 (МЭК 62208) МЭК 61439-1-2

Узлы, входящие в состав панели

Комплект	1000 A	1600 A	2000 A	2500 A
① Система профилей	ENC	ENC	ENC	ENC
Панель шинного перехода				
② Система сборных шин	BVP.MBB	BVP.MBB	BVP.MBB	BVP.MBB
③ Комплект шин N, PE	BVP.PEN	BVP.PEN	BVP.PEN	BVP.PEN
Кабельный отсек				
④ Система сборных шин	ECC.DBB	ECC.DBB	ECC.DBB	ECC.DBB
⑤ Комплект шин N, PE	ECC.ISB	ECC.ISB	ECC.ISB	ECC.ISB

RUIS2

Кабельный / шинный отсек



© ENC

Код заказа	Тип	Описание	Кол-во	Ед. изм.
ЕС2040К		Дверь передняя/задняя 2000x400 мм ВxШ	1	шт.
ЕК4060КН		Рама шкафа верхняя/нижняя 400x600 мм ШxГ	1	шт.
ЕМ2000		Стойка каркаса шкафа с петлями Н=2000 мм (4 шт.)	1	уп.
ЕР2041К		Стенка шкафа задняя 2000x400 мм ВxШ	1	шт.
ZN4000		Фланец цоколя 100x400 мм ВxШ (2 шт.)	1	уп.

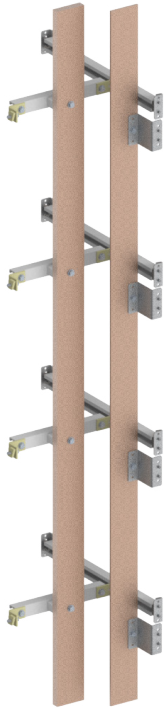


© ВВР.МВВ

Выбирается на основании Табл. 10.1, из расчета 6 опорных точек на один шкаф.

RUIS2

Кабельный / шинный отсек



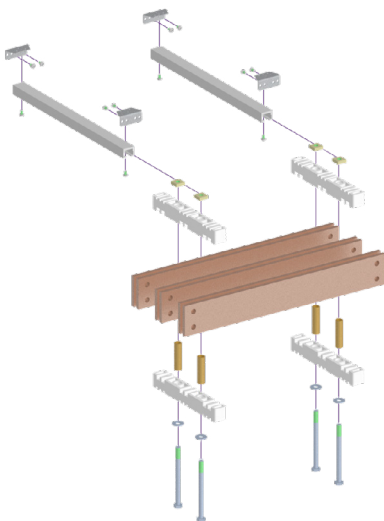
© ВВР.МВВ

Код заказа	Тип	Описание	Кол-во	Ед. изм.
9СNB00000002198	RUBKP0002	Кронштейны для крепления шины РЕ (2 шт.)	2	уп.
9СNB00000002196	RUBKU0004	Кронштейн универсальный (4 шт.)	5	уп.
XZ303E		Профиль №3 длиной 6000 мм	0,5	шт.
ZX254P10		Гайка спец 24x16x6 М8 (уп=10 шт.)	16	пач.
ZX222P2		Уголок д/крепл-я к раме профилей уп=2 шт.	4	уп.
ZX563P10		Держатель шины 60x10 (уп=10 шт.)	4	пач.
ZX217P10		Пружина тарельчатая М8 (уп=10 шт.)	28	пач.
ZX294P10		Гайка М8 (уп=10 шт.)	4	пач.
ZX721P10		Болт специальный М8x25 (уп=10 шт.)	20	пач.
ZX723P10		Винт с цилиндрической головкой М8x35мм (10 шт.)	4	пач.
1STQ007407A0000 ¹	PBFC8005	Шина медная плоская 80x5 L=1750 мм	1,2 3,4	шт. (кг)
1STQ007413A0000 ¹	PBFC8010	Шина медная плоская 80x10 L=1750 мм	2,4 13,4	шт. (кг)

¹ шины выбраны исходя из нагруженности шкафа в 2500 А. При необходимости следует выбирать меньшее сечение.

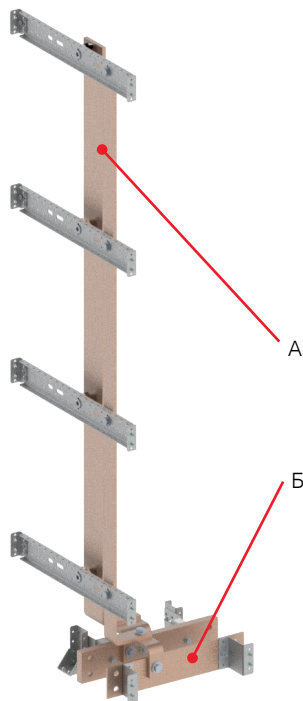
© ЕСС.МВВ

Выбирается на основании Табл. 10.1, исходя из расчета 2 опорные точки на один шкаф.



RUIS2

Кабельный / шинный отсек



© ECC.PEN

А - Выбирается исходя из общей нагруженности шкафа, сечение шины N должно соответствовать сечению распределительной шины ④, сечение PE выбирается на основании ГОСТ'а на НКУ.

Код заказа		Описание	Кол-во	Ед. изм.
9CNB0000002214	RUCCB0600	Профили для установки соединительных шин Ш=600 мм (2 шт.)	2	уп.
9CNB0000002196	RUBKU0004	Кронштейн универсальный (4 шт.)	2	уп.
ZX52		Изолятор M10	4	шт.
ZX218P10		Пружина тарельчатая M10 (уп=10 шт.)	1,6	пач.
ZX219P10		Пружина тарельчатая M12 (уп=10 шт.)	1,2	пач.
ZX295P10		Гайка M10 (уп=10 шт.)	0,4	пач.
ZX296P10		Гайка M12 (уп=10 шт.)	0,6	пач.
ZX742P10		Болт специальный M10x30мм, 10 шт.	0,4	пач.
ZX764P10		Болт специальный M12x40 (уп=10 шт.)	0,1	пач.
ZX767P10		Болт специальный M12x55 (уп=10 шт.)	0,2	пач.
1STQ007410A0000 ¹	PVFC4010	Шина медная плоская 40x10 L=1750 мм	1,2 (6,2)	шт. (кг)
1STQ007413A0000 ¹	PVFC8010	Шина медная плоская 80x10 L=1750 мм	1,2 12,6	шт. (кг)
		Болт специальный M10x25	4	шт.
		Болт специальный M12x45	3	шт.

¹ шина выбрана исходя из нагруженности шкафа в 1600 А. При необходимости сечение может быть изменено.

Б - Выбирается на основании Табл. 10.2, исходя из расчета 2 опорные точки на один шкаф.



RUIS2

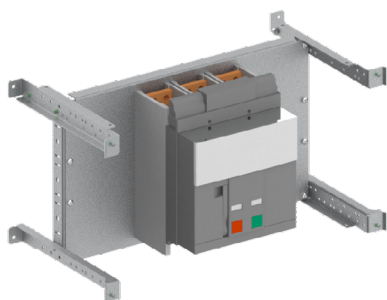
Модули под установку оборудования

В данном разделе приведен перечень узлов под установку автоматических выключателей производства АББ. В данном разделе приводятся только установочные комплекты.

Закрывающие лицевые панели описаны в разделе «Пластроны».

Каждый комплект имеет два функциональных размера - ширина (Ш) и высота (В). Ширина определяется шириной шкафа или отсека под установку оборудования, высота - функциональный размер, равный высоте пластрона закрывающего модуль. Таким образом, для некоторых модулей приводится две высоты, которые определены размером закрывающего модуль пластрона. Использовать тот или иной пластрон следует исходя из пространства, предусмотренного под подключение проводников.

Комплекты под воздушные автоматические выключатели сделаны таким образом, что позволяют устанавливать автоматический выключатель как на пластрон, так и на дверь шкафа.



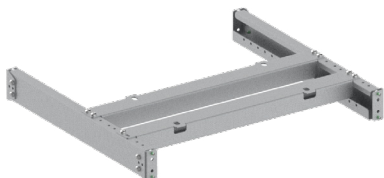
В	Ш	Тип	Код заказа	Описание
350	400	RUKTV3541	9CNB00000008065	Комплект Т6, Т7, Е1.2 F вертикальной установки
350 /500	600	RUKTV3561	9CNB00000000904	Комплект Т6, Т7, Е1.2 F вертикальной установки
350 /500	800	RUKTV3581	9CNB00000003728	Комплект Т6, Т7, Е1.2 F вертикальной установки



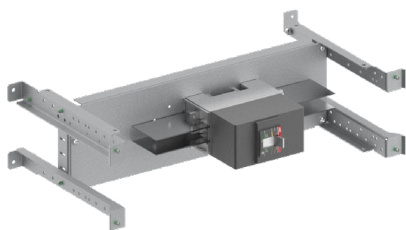
В	Ш	Тип	Код заказа	Описание
500	600	RUKWE1261	9CNB00000003744	Комплект установочный Т7, Е1.2 W
500	800	RUKWE1281	9CNB00000003733	Комплект установочный Т7, Е1.2 W

RUIS2

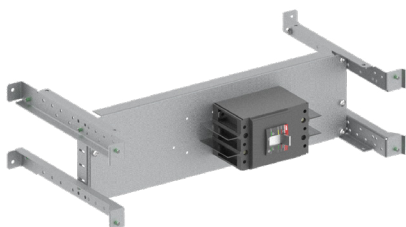
Модули под установку оборудования



В	Ш	Тип	Код заказа	Описание
600	600	RUKFE2260	9CNB00000000907	Комплект установочный E2.2, FA2 F
600	600	RUKWE2260	9CNB00000000908	Комплект установочный E2.2, FA2 W



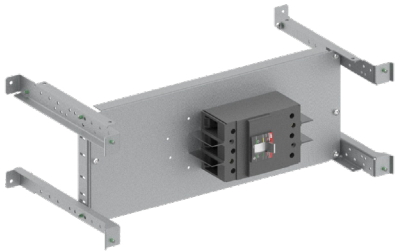
В	Ш	Тип	Код заказа	Описание
150	400	RUKXH1540	9CNB000000008071	Комплект ХТ1, А1 горизонтальной установки (аппарат смещен)
150	600	RUKXH1560	9CNB00000000895	Комплект ХТ1, А1 горизонтальной установки (аппарат смещен)



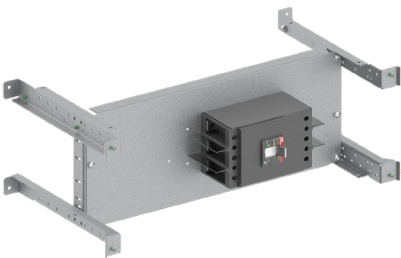
В	Ш	Тип	Код заказа	Описание
150	400	RUKXH1541	9CNB000000008079	Комплект ХТ2 горизонтальной установки (аппарат смещен)
150	600	RUKXH1561	9CNB000000003795	Комплект ХТ2 горизонтальной установки (аппарат смещен)

RUIS2

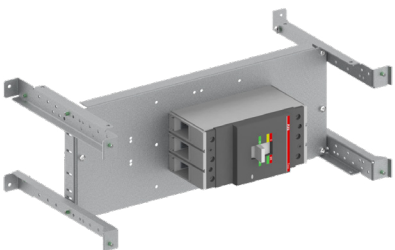
Модули под установку оборудования



В	Ш	Тип	Код заказа	Описание
200	400	RUKXH2040	9CNB00000008075	Комплект ХТЗ, А2 горизонтальной установки (аппарат смещен)
200	600	RUKXH2060	9CNB00000000896	Комплект ХТЗ, А2 горизонтальной установки (аппарат смещен)



В	Ш	Тип	Код заказа	Описание
200	400	RUKXH2041	9CNB00000008083	Комплект ХТ4 горизонтальной установки (аппарат смещен)
200	600	RUKXH2061	9CNB00000003797	Комплект ХТ4 горизонтальной установки (аппарат смещен)

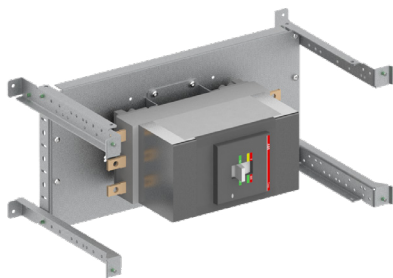


В	Ш	Тип	Код заказа	Описание
200	600	RUKTH2060	9CNB00000000897	Комплект Т4, А3, Т5 (Р до 400А) горизонтальной установки (аппарат смещен)
		RUAPT0001	9CNB00000000905*	Адаптер для установки на монтажную плату Т4, Т5 Р

* аксессуар обязателен для заказа при установке автоматических выключателей Tmax Т4, Т5 втычного исполнения

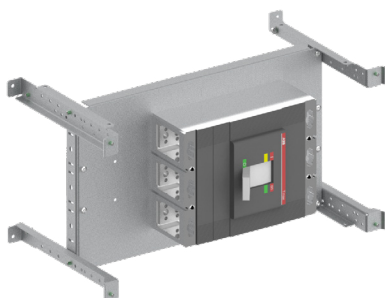
RUIS2

Модули под установку оборудования



В	Ш	Тип	Код заказа	Описание
250	600	RUKTH2560	9CNB000000000898	Комплект Т4, А3, Т5 горизонтальной установки
		RUAPT0001	9CNB000000000905*	Адаптер для установки на монтажную плату Т4, Т5 Р

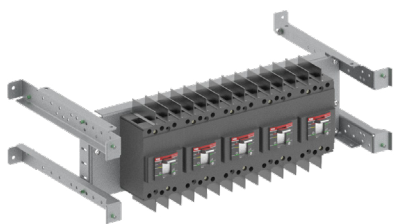
* аксессуар обязателен для заказа при установке автоматических выключателей Tmax Т4, Т5 втычного исполнения



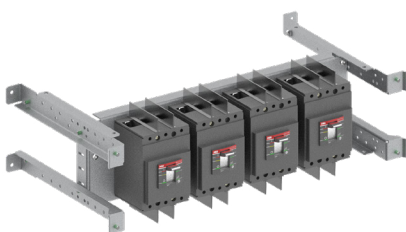
В	Ш	Тип	Код заказа	Описание
300	600	RUKTH3060	9CNB000000000899	Комплект Т6 горизонтальной установки (аппарат смещен)

RUIS2

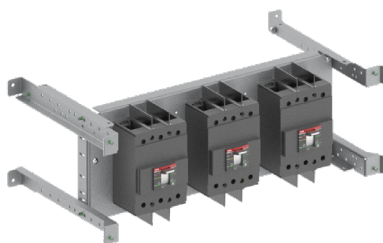
Модули под установку оборудования



В	Ш	Тип	Код заказа	Описание
200	400	RUKXV2040	9CNB00000008021	Комплект 1-3хХТ1, А1 вертикальной установки
200	600	RUKXV2060	9CNB00000000900	Комплект 1-5хХТ1, А1 вертикальной установки
200	800	RUKXV2080	9CNB00000003704	Комплект 1-8хХТ1, А1 вертикальной установки



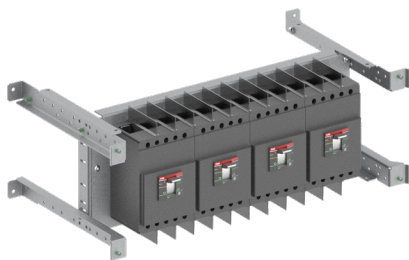
В	Ш	Тип	Код заказа	Описание
200	400	RUKXV2041	9CNB00000008029	Комплект 1-2хХТ2 вертикальной установки
200	600	RUKXV2061	9CNB00000003799	Комплект 1-4хХТ2 вертикальной установки
200	800	RUKXV2081	9CNB00000003708	Комплект 1-6хХТ2 вертикальной установки



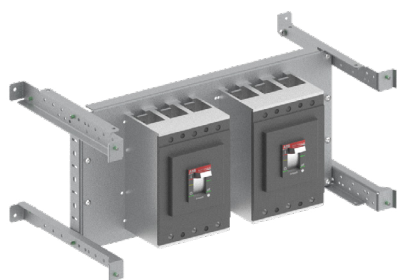
В	Ш	Тип	Код заказа	Описание
200	400	RUKXV2540	9CNB00000008025	Комплект 1-2хХТ3, А2 вертикальной установки
250	600	RUKXV2560	9CNB00000000901	Комплект 1-4хХТ3, А2 вертикальной установки
250	800	RUKXV2580	9CNB00000003706	Комплект 1-5хХТ3, А2 вертикальной установки

RUIS2

Модули под установку оборудования

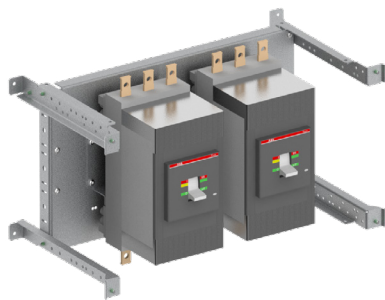


В	Ш	Тип	Код заказа	Описание
250	400	RUKXV2541	9CNB00000008033	Комплект 1-2xXT4 вертикальной установки
250	600	RUKXV2561	9CNB00000003801	Комплект 1-4xXT4 вертикальной установки
250	800	RUKXV2581	9CNB00000003710	Комплект 1-5xXT4 вертикальной установки



В	Ш	Тип	Код заказа	Описание
300	400	RUKTV3040	9CNB00000008037	Комплект T4, A3, T5 вертикальной установки
300	600	RUKTV3060	9CNB00000000902	Комплект 1-2-3xT4, A3, T5 вертикальной установки
300	800	RUKTV3080	9CNB00000003712	
		RUAPT0001	9CNB00000000905*	Адаптер для установки на монтажную плату T4, T5 P

* аксессуар обязателен для заказа при установке автоматических выключателей Tmax T4, T5 втычного исполнения

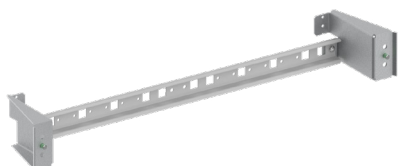


В	Ш	Тип	Код заказа	Описание
350	400	RUKTV3540	9CNB00000008041	Комплект T4, A3, T5 вертикальной установки
350	600	RUKTV3560	9CNB00000000903	Комплект 1-2-3xT4, A3, T5 вертикальной установки
350	800	RUKTV3580	9CNB00000003714	
		RUAPT0001	9CNB00000000905*	Адаптер для установки на монтажную плату T4, T5 P

* аксессуар обязателен для заказа при установке автоматических выключателей Tmax T4, T5 втычного исполнения

RUIS2

Модули под установку оборудования



В	Ш	Тип	Код заказа	Описание
150 /200	600	RUKDR0002	9CNB00000002187	Комплект установочный для DIN-рейки

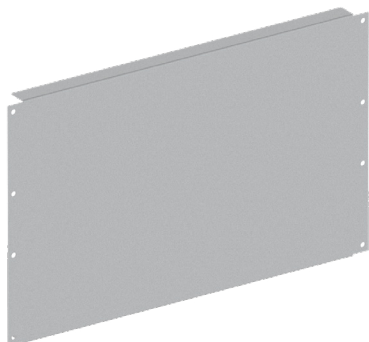
Данный модуль имеет два уровня для монтажа ДИН-рейки. Первый уровень - для установки модульной аппаратуры, второй - для установки аппаратов нестандартной глубины.



В	Ш	Тип	Код заказа	Описание
		RUKDR1002	9CNB00000008016	Комплект для установки DIN-рейки

RUIS2

Модули под установку оборудования



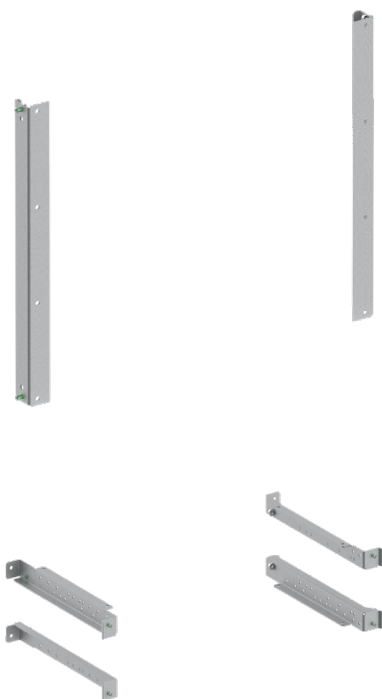
В	Ш	Тип	Код заказа	Описание
150	400	RUMPB1540	9CNB00000008087	Плата монтажная
200	400	RUMPB2040	9CNB00000008089	Плата монтажная
250	400	RUMPB2540	9CNB00000008091	Плата монтажная
300	400	RUMPB3040	9CNB00000008093	Плата монтажная
350	400	RUMPB3540	9CNB00000008095	Плата монтажная
400	400	RUMPB4040	9CNB00000008097	Плата монтажная
500	400	RUMPB5040	9CNB00000008099	Плата монтажная
600	400	RUMPB6040	9CNB00000008101	Плата монтажная
150	600	RUMPB1560	9CNB00000002173	Плата монтажная
200	600	RUMPB2060	9CNB00000002174	Плата монтажная
250	600	RUMPB2560	9CNB00000002175	Плата монтажная
300	600	RUMPB3060	9CNB00000002176	Плата монтажная
350	600	RUMPB3560	9CNB00000002177	Плата монтажная
400	600	RUMPB4060	9CNB00000002178	Плата монтажная
500	600	RUMPB5060	9CNB00000002179	Плата монтажная
600	600	RUMPB6060	9CNB00000002180	Плата монтажная
150	800	RUMPB1580	9CNB00000003804	Плата монтажная
200	800	RUMPB2080	9CNB00000003805	Плата монтажная
250	800	RUMPB2580	9CNB00000003806	Плата монтажная
300	800	RUMPB3080	9CNB00000003807	Плата монтажная
350	800	RUMPB3580	9CNB00000003808	Плата монтажная
400	800	RUMPB4080	9CNB00000003809	Плата монтажная
500	800	RUMPB5080	9CNB00000003810	Плата монтажная
600	800	RUMPB6080	9CNB00000003811	Плата монтажная

Для возможности регулировки положения монтажной платы по глубине шкафа необходимо заказать адаптер монтажной платы и кронштейны для установки монтажной платы. Данная возможность предусмотрена для монтажных плат высотой не более 400 мм.

Платы более 400 мм устанавливаются прямо на промежуточные стойки.

RUIS2

Модули под установку оборудования



В	Тип	Код заказа	Описание
150	RUAMP1560	9CNB00000002181	Адаптер монтажной платы (2 шт.)
200	RUAMP2060	9CNB00000002182	Адаптер монтажной платы (2 шт.)
250	RUAMP2560	9CNB00000002183	Адаптер монтажной платы (2 шт.)
300	RUAMP3060	9CNB00000002184	Адаптер монтажной платы (2 шт.)
350	RUAMP3560	9CNB00000003803	Адаптер монтажной платы (2 шт.)
400	RUAMP4060	9CNB00000002185	Адаптер монтажной платы (2 шт.)

В	Ш	Тип	Код заказа	Описание
		RUBKM0004	9CNB00000002186	Кронштейны для установки монтажной платы (4 шт.)



RUIS2

Свободная компоновка



Стойки промежуточные

Код заказа	Тип	Описание	Кол-во	Ед. изм.
9CNB00000002190	RUIUH1045	Стойки промежуточные В=1045 мм (2 шт.)	1	уп.
9CNB00000002189	RUIUH1745	Стойки промежуточные В=1745 мм (2 шт.)	1	уп.

Стойки промежуточные на всю высоту конструктива

Код заказа	Тип	Описание	Кол-во	Ед. изм.
9CNB00000003813	RUIUH1695	Стойки промежуточные В=1695 мм (2 шт.) ¹	1	уп.
9CNB00000003812	RUIUH1895	Стойки промежуточные В=1895 мм (2 шт.) ²	1	уп.
9CNB00000003814	RUIUH2095	Стойки промежуточные В=2095 мм (2 шт.) ³	1	уп.

¹ вертикальная стойка на высоту конструктива 1800 мм

² вертикальная стойка на высоту конструктива 2000 мм

³ вертикальная стойка на высоту конструктива 2200 мм



Профили для крепления промежуточных стоек

Код заказа	Тип	Описание	Кол-во	Ед. изм.
9CNB00000002191	RUCIU0600	Профили для крепления промежуточных стоек Г=600 мм (2 шт.)	1	уп.
9CNB00000008103	RUCIU0800	Профили для крепления промежуточных стоек Г=800 мм (2 шт.)	1	уп.



Профили монтажные

Код заказа	Тип	Описание	Кол-во	Ед. изм.
9CNB00000002194	RUCMB0483	Профили монтажные Д=483 мм (2 шт.)	1	уп.
9CNB00000002211	RUCMB0683	Профили монтажные Д=683 мм (2 шт.)	1	уп.

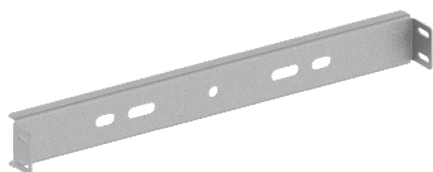


Профили для установки соединительных шин

Код заказа	Тип	Описание	Кол-во	Ед. изм.
9CNB00000002214	RUCCB0600	Профили для установки соединительных шин Ш=600 мм (2 шт.)	1	уп.

RUIS2

Свободная компоновка



Профили для установки распределительных шин

Код заказа	Тип	Описание	Кол-во	Ед. изм.
9CNB00000002193	RUCDB0002	Профили для установки распределительных шин Ш=600 мм (2 шт.)	1	шт.



Профиль №3

Код заказа	Тип	Описание	Кол-во	Ед. изм.
XZ303E	STJXZ 303E	Профиль №3 длиной 6000 мм	1	шт.



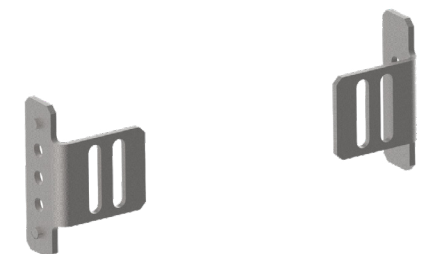
Кронштейн универсальный

Код заказа	Тип	Описание	Кол-во	Ед. изм.
9CNB00000002196	RUBKU0004	Кронштейн универсальный (4 шт.)	1	уп.



Кронштейны для крепления промежуточных стоек

Код заказа	Тип	Описание	Кол-во	Ед. изм.
9CNB00000002192	RUBIU0002	Кронштейны для крепления промежуточных стоек (2 шт.)	1	уп.



Держатель поперечных профилей

Код заказа	Тип	Описание	Кол-во	Ед. изм.
RZ41P2	STJRZ41P2	Держатель поперечных профилей (уп. 2 шт.)	1	уп.

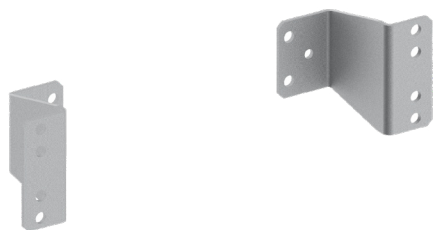


Уголок для крепления к раме профилей

Код заказа	Тип	Описание	Кол-во	Ед. изм.
ZX222P2	STJZX 222P2	Уголок д/крепл-я к раме профилей уп=2 шт.	1	уп.
ZX254P10	STJZX 254P10	Гайка спец 24x16x6 M8 (уп=10 шт.)	1	уп.

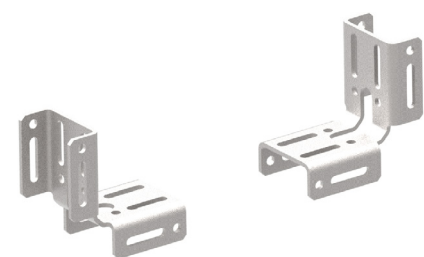
RUIS2

Свободная компоновка



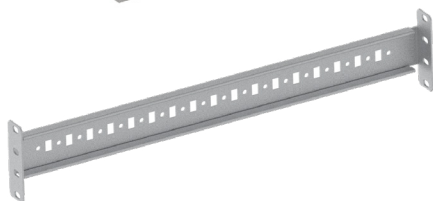
Кронштейн универсальный для установки шин

Код заказа	Тип	Описание	Кол-во	Ед. изм.
9CNB00000002195	RUBKB0002	Кронштейн универсальный для установки шин (2 шт.)	1	уп.



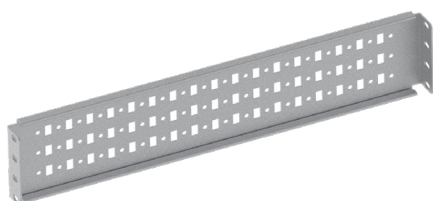
Держатель поперечных профилей

Код заказа	Тип	Описание	Кол-во	Ед. изм.
RZ39P2	STJRZ39P2	Держатель поперечных профилей (уп. 2 шт.)	1	уп.



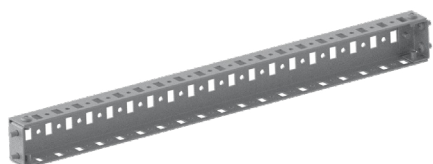
Профили для монтажа аксессуаров

Код заказа	Тип	Описание	Кол-во	Ед. изм.
EB0600		Профиль L=600 H=48 для монтажа аксессуаров (2 шт.)	1	шт.



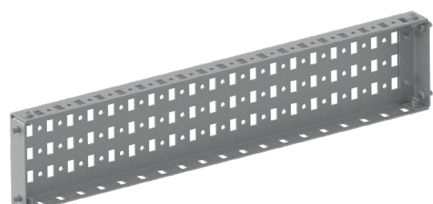
Профили для монтажа аксессуаров

Код заказа	Тип	Описание	Кол-во	Ед. изм.
EB0660		Профиль L=600 H=100 для монтажа аксессуаров(2 шт.)	1	шт.



Траверса С-образная

Код заказа	Тип	Описание	Кол-во	Ед. изм.
EB4860		Траверса С-образная, H=48;L=600мм (2 шт.)	1	шт.



Траверса С-образная

Код заказа	Тип	Описание	Кол-во	Ед. изм.
EB1060		Траверса С-образная, H=100;L=600мм (2 шт.)	1	шт.

RUIS2

Свободная компоновка

Приведены примеры решений по нестандартной установке оборудования.

Для более подробного анализа используемых компонентов рекомендуется воспользоваться монтажной инструкцией, опубликованной на сайте new.abb.com/ru.

01



02



03



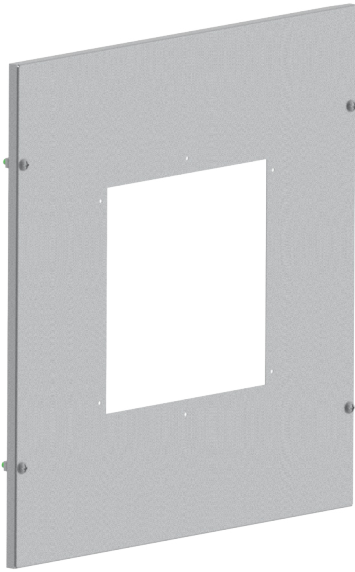
04





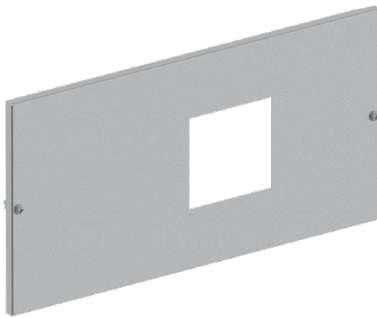
RUIS2

Пластроны



Пластроны для воздушных автоматических выключателей

В	Ш	Тип	Код заказа	Описание
500	600	RUPFE5060	9CNB00000000891	Панель с вырезом для E1.2 F
500	600	RUPWE5060	9CNB00000000892	Панель с вырезом для E1.2 W
500	800	RUPFE5080	9CNB00000003730	Панель с вырезом для 1-2xE1.2 F
500	800	RUPWE5080	9CNB00000003734	Панель с вырезом для E1.2 W
600	600	RUPFE6060	9CNB00000000893	Панель с вырезом для E2.2, FA2 F
600	600	RUPWE6060	9CNB00000000894	Панель с вырезом для E2.2, FA2 W

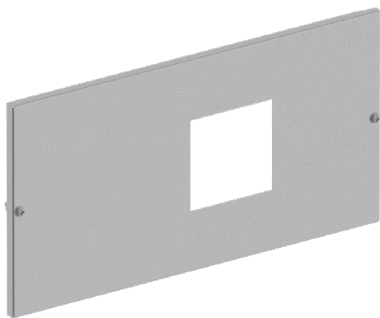


Пластроны для выключателей в литом корпусе [горизонтальная установка]

В	Ш	Тип	Код заказа	Описание
150	400	RUPXH1540	9CNB00000008073	Панель с вырезом для ХТ1, А1 горизонтальной установки (аппарат смещен)
150	400	RUPXH1541	9CNB00000008081	Панель с вырезом для ХТ2 горизонтальной установки (аппарат смещен)
200	400	RUPXH2040	9CNB00000008077	Панель с вырезом для ХТ3, А2 горизонтальной установки (аппарат смещен)
200	400	RUPXH2041	9CNB00000008085	Панель с вырезом для ХТ4 горизонтальной установки (аппарат смещен)
150	600	RUPXH1560	9CNB00000000879	Панель с вырезом для ХТ1, А1 горизонтальной установки (аппарат смещен)
150	600	RUPXH1561	9CNB00000003796	Панель с вырезом для ХТ2 горизонтальной установки (аппарат смещен)
200	600	RUPXH2060	9CNB00000000880	Панель с вырезом для ХТ3, А2 горизонтальной установки (аппарат смещен)
200	600	RUPXH2061	9CNB00000003798	Панель с вырезом для ХТ4 горизонтальной установки (аппарат смещен)

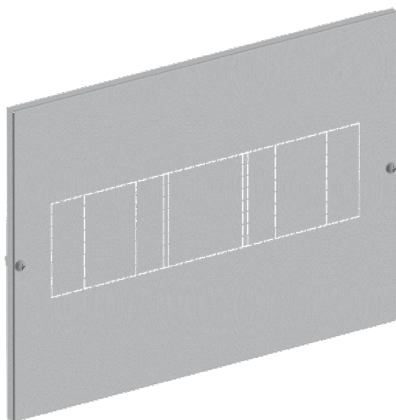
RUIS2

Пластроны



Пластроны для выключателей в литом корпусе [горизонтальная установка]

В	Ш	Тип	Код заказа	Описание
200	600	RUPTH2060	9CNB00000000881	Панель с вырезом для Т4, А3, Т5 горизонтальной установки (аппарат смещен)
250	600	RUPTH2561	9CNB00000000882	Панель с вырезом для Т4, Т5 Р горизонтальной установки (аппарат по центру)
250	600	RUPTH2560	9CNB00000000883	Панель с вырезом для Т4, А3, Т5 горизонтальной установки (аппарат смещен)
300	600	RUPTH3060	9CNB00000000884	Панель с вырезом для Т6 горизонтальной установки (аппарат смещен)



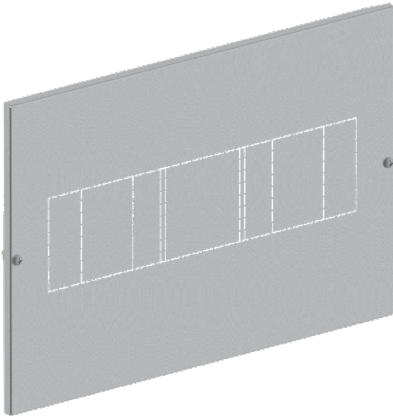
Пластроны для воздушных автоматических выключателей *

В	Ш	Тип	Код заказа	Описание
200	400	RUPXV2040	9CNB00000008023	Панель с вырезом для 1-3хХТ1, А1 вертикальной установки
200	400	RUPXV2041	9CNB00000008031	Панель с вырезом для 1-2хХТ2 вертикальной установки
250	400	RUPXV2540	9CNB00000008027	Панель с вырезом для 1-2хХТ3, А2 вертикальной установки
250	400	RUPXV2541	9CNB00000008035	Панель с вырезом для 1-2хХТ4 вертикальной установки
300	400	RUPTV3040	9CNB00000008039	Панель с вырезом для Т4, А3, Т5 вертикальной установки
350	400	RUPTV3540	9CNB00000008043	Панель с вырезом для Т4, А3, Т5 вертикальной установки
350	400	RUPTV3541	9CNB00000008067	Панель с вырезом для Т6 вертикальной установки
500	400	RUPFE5040	9CNB00000008069	Панель с вырезом для Т7М-Е1.2 F вертикальной установки
200	600	RUPXV2060	9CNB00000000885	Панель с вырезом для 1-5хХТ1, А1 вертикальной установки
200	600	RUPXV2061	9CNB00000003800	Панель с вырезом для 1-4хХТ2 вертикальной установки
250	600	RUPXV2560	9CNB00000000886	Панель с вырезом для 1-4хХТ3, А2 вертикальной установки
250	600	RUPXV2561	9CNB00000003802	Панель с вырезом для 1-4хХТ4 вертикальной установки
300	600	RUPTV3060	9CNB00000000887	Панель с вырезом для 1-2-3хТ4, А3, Т5 вертикальной установки

* Совместная установка пластрона и высоких изолирующих крышек выводов невозможна.

RUIS2

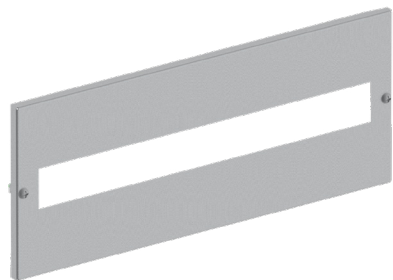
Пластроны



Пластроны для воздушных автоматических выключателей *

В	Ш	Тип	Код заказа	Описание
350	600	RUPTV3560	9CNB00000002241	Панель с вырезом для 1-2-3хТ4, А3, Т5 вертикальной установки
350	600	RUPTV3561	9CNB00000000888	Панель с вырезом для Т6 вертикальной установки
500	600	RUPFT5060	9CNB00000000889	Панель с вырезом для Т7М F вертикальной установки
500	600	RUPWT5060	9CNB00000000890	Панель с вырезом для Т7М W вертикальной установки
200	800	RUPXV2080	9CNB00000003705	Панель с вырезом для 1-8хХТ1, А1 вертикальной установки
200	800	RUPXV2081	9CNB00000003709	Панель с вырезом для 1-6хХТ2 вертикальной установки
250	800	RUPXV2580	9CNB00000003707	Панель с вырезом для 1-5хХТ3, А2 вертикальной установки
250	800	RUPXV2581	9CNB00000003711	Панель с вырезом для 1-5хХТ4 вертикальной установки
300	800	RUPTV3080	9CNB00000003713	Панель с вырезом для 1-2-3хТ4, А3,Т5 вертикальной установки
350	800	RUPTV3580	9CNB00000003715	Панель с вырезом для 1-2-3хТ4, А3, Т5 вертикальной установки
350	800	RUPTV3581	9CNB00000003729	Панель с вырезом для 1-2хТ6 вертикальной установки
500	800	RUPFT5080	9CNB00000003731	Панель с вырезом для 1-2хТ7М F вертикальной установки
500	800	RUPWT5080	9CNB00000003735	Панель с вырезом для Т7М W вертикальной установки

* Совместная установка пластрона и высоких изолирующих крышек выводов невозможна.

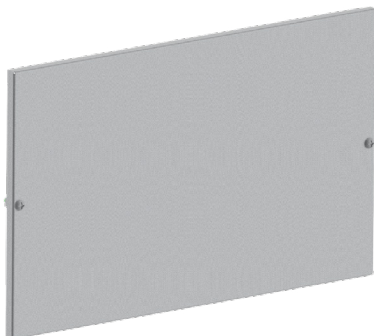


Пластроны для модульного оборудования

В	Ш	Тип	Код заказа	Описание
150	400	RUPFM1540	9CNB00000008017	Панель с вырезом для модульного оборудования
200	400	RUPFM2040	9CNB00000008019	Панель с вырезом для модульного оборудования
150	600	RUPFM1560	9CNB00000000877	Панель с вырезом для модульного оборудования
200	600	RUPFM2060	9CNB00000000878	Панель с вырезом для модульного оборудования
150	800	RUPFM1580	9CNB00000003702	Панель с вырезом для модульного оборудования
200	800	RUPFM2080	9CNB00000003703	Панель с вырезом для модульного оборудования

RUIS2

Пластроны



Глухие пластроны

В	Ш	Тип	Код заказа	Описание
200	400	RUPFS2040	9CNB00000008051	Панель вентилируемая
200	600	RUPFS2060	9CNB00000000909	Панель вентилируемая
200	800	RUPFS2080	9CNB00000003719	Панель вентилируемая
100	400	RUPFB1040	9CNB00000008045	Панель глухая
150	400	RUPFB1540	9CNB00000008047	Панель глухая
200	400	RUPFB2040	9CNB00000008049	Панель глухая
250	400	RUPFB2540	9CNB00000008053	Панель глухая
300	400	RUPFB3040	9CNB00000008055	Панель глухая
350	400	RUPFB3540	9CNB00000008057	Панель глухая
400	400	RUPFB4040	9CNB00000008059	Панель глухая
500	400	RUPFB5040	9CNB00000008061	Панель глухая
600	400	RUPFB6040	9CNB00000008063	Панель глухая
100	600	RUPFB1060	9CNB00000000910	Панель глухая
150	600	RUPFB1560	9CNB00000000911	Панель глухая
200	600	RUPFB2060	9CNB00000000912	Панель глухая
250	600	RUPFB2560	9CNB00000002167	Панель глухая
300	600	RUPFB3060	9CNB00000002168	Панель глухая
350	600	RUPFB3560	9CNB00000002169	Панель глухая
400	600	RUPFB4060	9CNB00000002170	Панель глухая
500	600	RUPFB5060	9CNB00000002171	Панель глухая
600	600	RUPFB6060	9CNB00000002172	Панель глухая
100	800	RUPFB1080	9CNB00000003716	Панель глухая
150	800	RUPFB1580	9CNB00000003717	Панель глухая
200	800	RUPFB2080	9CNB00000003718	Панель глухая
250	800	RUPFB2580	9CNB00000003720	Панель глухая
300	800	RUPFB3080	9CNB00000003721	Панель глухая
350	800	RUPFB3580	9CNB00000003722	Панель глухая
400	800	RUPFB4080	9CNB00000003723	Панель глухая
500	800	RUPFB5080	9CNB00000003724	Панель глухая
600	800	RUPFB6080	9CNB00000003725	Панель глухая

RUIS2

Пластроны



Рама для установки пластронов

В	Ш	Тип	Код заказа	Описание
1800	400	RUFPPF1840	9CNB00000008012 ¹	Рама стационарная для лицевых панелей
1800	600	RUFPPF1860	9CNB00000008014 ¹	
1800	800	RUFPPF1880	9CNB00000008015 ¹	
2000	400	RUFPPF2040	9CNB00000008010 ²	
2000	600	RUFPPF2060	9CNB00000002188 ²	
2000	800	RUFPPF2080	9CNB00000003700 ²	

Рама является необходимым элементом для монтажа системы пластронов.

¹ пластроны необходимо выбирать таким образом, чтобы их общая высота была равна 1700 мм.

² пластроны необходимо выбирать таким образом, чтобы их общая высота была равна 1900 мм.



RUIS2

Шинные конфигурации

Табл. 10.1 Система сборных шин (1 опорная точка)

Код заказа	Тип	Описание	К-во	Ед. изм.	1000 А	1600 А	2000 А	2500 А
ZX155		Держатель вертикальный для 3 шин	2	шт.	□	□	□	□
9CNB00000002196	RUBKU0004	Кронштейн универсальный (4 шт.)	0,5	пач.	□	□	□	□
ZX190		Гайка спец. 25x25x10 M12	2	шт.	□	□	□	□
ZX219P10		Пружина тарельчатая M12 (уп=10 шт.)	0,2	пач.	□	□	□	□
XZ303E		Профиль №3 длиной 6000 мм	0,08	шт.	□	□	□	□
ZX175		Втулка для соединения шинных изоляторов	2	шт.	□	-	-	-
ZX176		Втулка для соединения шинных изоляторов	2	шт.	-	-	□	-
ZX177		Втулка для соединения шинных изоляторов	2	шт.	-	-	-	□
ZX178		Втулка для соединения шинных изоляторов	2	шт.	-	□	-	-
ZX183		Болт M12x120 д/соедин-я шин-х изол.	2	шт.	□	-	-	-
ZX184		Болт M12x130 д/соедин-я шин-х изол.	2	шт.	-	-	□	-
ZX186		Болт M12x150 д/соедин-я шин-х изол.	2	шт.	-	-	-	□
ZX188		Болт M12x170 д/соедин-я шин-х изол.	2	шт.	-	□	-	-
1STQ007411A0000	PBFC5010	Шина медная плоская 50x10 L=1750 мм	0,5 (3,9)	шт. (кг)	□	-	-	-
1STQ007412A0000	PBFC6010	Шина медная плоская 60x10 L=1750 мм	0,5 (4,7)	шт. (кг)	-	-	□	-
1STQ007413A0000	PBFC8010	Шина медная плоская 80x10 L=1750 мм	0,5 (6,3)	шт. (кг)	-	-	-	□
1STQ007414A0000	PBFC1001	Шина медная плоская 100x10 L=1750 мм	0,5 (7,8)	шт. (кг)	-	□	-	-

- - количество соответствует указанному
- - количество необходимо умножить на 2

RUIS2

Шинные конфигурации

Табл. 10.2 Система шин N, PE (1 опорная точка). Вводная / секционная панели

Код заказа	Тип	Описание	К-во	Ед. изм.	1000 А	1600 А	2000 А	2500 А
9CNB00000002199	RUBNP0011	Кронштейны для крепления шин N, PE в кабельном отсеке	1	уп.	□	□	□	□
ZX563		Держатель 1-й шины 60x10	1	шт.	□	□	□	□
ZX721P10		Болт специальный М8x25 (уп=10 шт.)	0,1	пач.	□	□	□	□
ZX723P10		Винт с цилиндрической головкой М8x35мм (10 шт.)	0,1	пач.	-	-	□	□
ZX294P10		Гайка М8 (уп=10 шт.)	0,1	пач.	□	□	□	□
ZX217P10		Пружина тарельчатая М8 (уп=10 шт.)	0,3	пач.	□	□	□	□
1STQ007404A0000	PBFC4005	Шина медная плоская 40x5 L=1750 мм	0,2 (0,7)	шт. (кг)	-	□	-	-
1STQ007405A0000	PBFC5005	Шина медная плоская 50x5 L=1750 мм	0,2 (0,8)	шт. (кг)	□	-	-	-
1STQ007411A0000	PBFC5010	Шина медная плоская 50x10 L=1750 мм	0,2 (1,6)	шт. (кг)	□	-	-	-
1STQ007406A0000	PBFC6305	Шина медная плоская 63x5 L=1750 мм	0,2 (1,0)	шт. (кг)	-	-	□	-
1STQ007412A0000	PBFC6010	Шина медная плоская 60x10 L=1750 мм	0,2 (1,9)	шт. (кг)	-	-	□	-
1STQ007407A0000	PBFC8005	Шина медная плоская 80x5 L=1750 мм	0,2 (1,3)	шт. (кг)	-	-	-	□
1STQ007413A0000	PBFC8010	Шина медная плоская 80x10 L=1750 мм	0,2 (2,5)	шт. (кг)	-	□	-	□

- ○ - количество соответствует указанному
 ● - количество необходимо умножить на 2

RUIS2

Шинные конфигурации

Табл. 10.3 Система шин N, PE (1 опорная точка). Распределительные панели

Код заказа	Тип	Описание	К-во	Ед. изм.	1000 А	1600 А	2000 А	2500 А
9CNB00000002197	RUBKN0002	Кронштейны для крепления шины N (2 шт.)	0,5	уп.	□	□	□	□
9CNB00000002198	RUBKP0002	Кронштейны для крепления шины PE (2 шт.)	0,5	уп.	□	□	□	□
ZX563		Держатель 1-й шины 60x10	1	шт.	□	□	□	□
ZX721P10		Болт специальный M8x25 (уп=10 шт.)	0,1	пач.	□	□	□	□
ZX723P10		Винт с цилиндрической головкой M8x35мм (10 шт.)	0,1	пач.	-	-	□	□
ZX294P10		Гайка M8 (уп=10 шт.)	0,1	пач.	□	□	□	□
ZX217P10		Пружина тарельчатая M8 (уп=10 шт.)	0,3	пач.	□	□	□	□
1STQ007404A0000	PBFC4005	Шина медная плоская 40x5 L=1750 мм	0,2 (0,7)	шт. (кг)	-	□	-	-
1STQ007405A0000	PBFC5005	Шина медная плоская 50x5 L=1750 мм	0,2 (0,8)	шт. (кг)	□	-	-	-
1STQ007411A0000	PBFC5010	Шина медная плоская 50x10 L=1750 мм	0,2 (1,6)	шт. (кг)	□	-	-	-
1STQ007406A0000	PBFC6305	Шина медная плоская 63x5 L=1750 мм	0,2 (1,0)	шт. (кг)	-	-	□	-
1STQ007412A0000	PBFC6010	Шина медная плоская 60x10 L=1750 мм	0,4 (3,8)	шт. (кг)	-	-	□	-
1STQ007407A0000	PBFC8005	Шина медная плоская 80x5 L=1750 мм	0,2 (1,3)	шт. (кг)	-	-	-	□
1STQ007413A0000	PBFC8010	Шина медная плоская 80x10 L=1750 мм	0,2 (2,5)	шт. (кг)	-	□	-	□

- ○ - количество соответствует указанному
 ● - количество необходимо умножить на 2

RUIS2

Шинные конфигурации

Табл. 10.4 Система распределительных шин для вводной панели

Код заказа	Тип	Описание	Ед. изм.	1000 А	1600 А	2000 А	2500 А
9CNB00000002193	RUCDB0002	Профили для установки распределительных шин (2 шт.)	уп.	1	1	-	-
9CNB00000002194	RUCMB0483	Профили монтажные Д=483 мм (2 шт.)	уп.	1	1	1	1
9CNB00000002196	RUBKU0004	Кронштейн универсальный (4 шт.)	уп.	1	1	2	2
9CNB00000002214	RUCCB0600	Профили для установки соединительных шин Ш=600 мм (2 шт.)	уп.	-	-	1	1
XZ303E		Профиль №3 длиной 6000 мм	шт.	0,2	0,2	0,2	0,2
ZX155		Держатель вертикальный для 3 шин	шт.	4	4	4	4
ZX177		Втулка для соединения шинных изоляторов	шт.	-	-	4	4
ZX178		Втулка для соединения шинных изоляторов	шт.	4	4	-	-
ZX186		Болт М12х150 д/соедин-я шин-х изол.	шт.	-	-	4	4
ZX188		Болт М12х170 д/соедин-я шин-х изол.	шт.	4	4	-	-
ZX190		Гайка спец. 25х25х10 М12	шт.	4	4	4	4
ZX217P10		Пружина тарельчатая М8 (уп=10 шт.)	пач.	-	-	-	1,2
ZX218P10		Пружина тарельчатая М10 (уп=10 шт.)	пач.	3,6	3,6	1,2	-
ZX219P10		Пружина тарельчатая М12 (уп=10 шт.)	пач.	4	4	6,4	7
ZX295P10		Гайка М10 (уп=10 шт.)	пач.	1,2	1,2	-	-
ZX296P10		Гайка М12 (уп=10 шт.)	пач.	1,8	1,8	3	3,3
ZX51		Изолятор М8	шт.	-	-	-	6
ZX52		Изолятор М10	шт.	6	6	6	-
ZX651		Втулка CU 30х10 для шин	шт.	6	6	12	-
ZX679		Проставка из стекловолокна L=2000 мм	шт.	-	-	-	0,5
ZX728P10		Болт специальный М8х60 (уп=10 шт.)	пач.	-	-	-	0,6

RUIS2

Шинные конфигурации

Табл. 10.4 Система распределительных шин для вводной панели [продолжение]

Код заказа	Тип	Описание	Ед. изм.	1000 А	1600 А	2000 А	2500 А
ZX743P10		Болт специальный М10х35 (уп=10 шт.)	пач.	0,6	-	-	-
ZX744P10		Винты М10х40 мм (10 шт.)	пач.	1,2	-	-	-
ZX746P10		Винты М10х50 мм (10 шт.)	пач.	-	1,2	-	-
ZX764P10		Болт специальный М12х40 (уп=10 шт.)	пач.	1,2	-	-	-
ZX766P10		Болт специальный М12х50 (уп=10 шт.)	пач.	-	0,6	1,2	-
ZX767P10		Болт специальный М12х55 (уп=10 шт.)	пач.	-	0,6	-	-
ZX768P10		Болт специальный М12х60 (уп=10 шт.)	пач.	-	0,6	1,8	1,5
ZX770P10		Болт специальный М12х70 (уп=10 шт.)	пач.	-	-	-	1,2
ZX772P10		Болт специальный М12х80 (уп= 10 шт.)	пач.	-	-	-	0,6
1STQ007405A0000	PBFC5005	Шина медная плоская 50х5 L=1750 мм	шт. (кг)	0,2 (0,8)	0,1 (0,4)	-	-
1STQ007411A0000	PBFC5010	Шина медная плоская 50х10 L=1750 мм	шт. (кг)	4,1 (18,0)	-	-	-
1STQ007408A0000	PBFC1005	Шина медная плоская 100х5 L=1750 мм	шт. (кг)	0,6 (4,4)	-	-	-
1STQ007412A0000	PBFC6010	Шина медная плоская 60х10 L=1750 мм	шт. (кг)	-	4 (34,7)	-	5,5 (50,6)
1STQ007413A0000	PBFC8010	Шина медная плоская 80х10 L=1750 мм	шт. (кг)	-	-	6,3 (77,2)	1,52 (18,9)
1STQ007414A0000	PBFC1001	Шина медная плоская 100х10 L=1750 мм	шт. (кг)	-	0,6 (8,7)	-	1,2 (18,7)
		Болт специальный М8х12	шт.	-	-	-	6
		Болт специальный М10х16	шт.	6	6	6	-
		Болт специальный М10х55	шт.	-	-	6	-
		Болт специальный М12х45	шт.	6	-	-	-
		Болт специальный М12х180	шт.	4	-	-	-
		Винты М10х45 мм	шт.	-	6	-	-

RUIS2

Шинные конфигурации

Табл. 10.5 Система распределительных шин для секционной панели

Код заказа	Тип	Описание	Ед. изм.	1000 А	1600 А	2000 А	2500 А
9СNB00000002193	RUCDB0002	Профили для установки распределительных шин (2 шт.)	уп.	1,5	1,5	-	-
9СNB00000002196	RUBKU0004	Кронштейн универсальный (4 шт.)	уп.	-	-	1,5	1
9СNB00000002214	RUCCB0600	Профили для установки соединительных шин Ш=600 мм (2 шт.)	уп.	-	-	1,5	1
ZX217P10		Пружина тарельчатая М8 (уп=10 шт.)	пач.	-	-	-	1,2
ZX218P10		Пружина тарельчатая М10 (уп=10 шт.)	пач.	4,2	4,2	1,8	
ZX219P10		Пружина тарельчатая М12 (уп=10 шт.)	пач.	3,6	4	6	7,2
ZX295P10		Гайка М10 (уп=10 шт.)	пач.	1,2	1,2	-	-
ZX296P10		Гайка М12 (уп=10 шт.)	пач.	1,8	2	3	3,6
ZX51		Изолятор М8	шт.	-	-	-	6
ZX52		Изолятор М10	шт.	9	9	9	-
ZX651		Втулка CU 30x10 для шин	шт.	9	9	18	-
ZX679		Проставка из стекловолокна L=2000 мм	шт.	-	-	-	0,5
ZX728P10		Болт специальный М8x60 (уп=10 шт.)	пач.	-	-	-	0,6
ZX743P10		Болт специальный М10x35 мм (уп=10 шт.)	пач.	0,9	-	-	-
ZX744P10		Винты М10x40 мм (10 шт.)	пач.	1,2	-	-	-

RUIS2

Шинные конфигурации

Табл. 10.5 Система распределительных шин для секционной панели [продолжение]

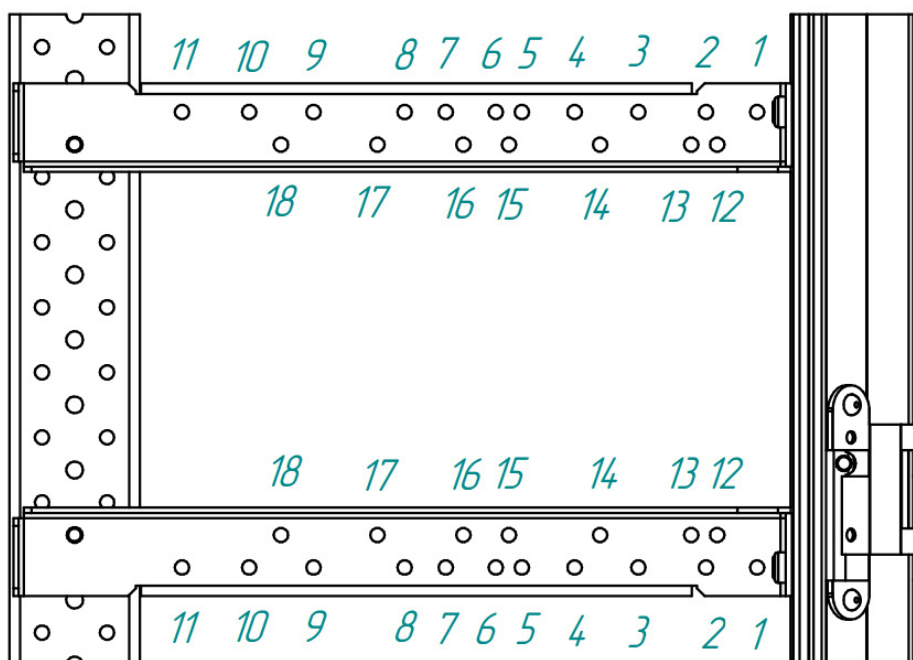
Код заказа	Тип	Описание	Ед. изм.	1000 А	1600 А	2000 А	2500 А
ZX746P10		Винты М10х50 мм (10 шт.)	пач.	-	1,2	-	-
ZX764P10		Болт специальный М12х40 (уп=10 шт.)	пач.	1,8	-	-	-
ZX766P10		Болт специальный М12х50 (уп=10 шт.)	пач.	-	1,4	1,2	-
ZX768P10		Болт специальный М12х60 (уп=10 шт.)	пач.	-	0,6	1,8	-
ZX770P10		Болт специальный М12х70 (уп=10 шт.)	пач.	-	-	-	2,4
ZX772P10		Болт специальный М12х80 (уп=10 шт.)	пач.	-	-	-	1,2
1STQ007411A0000	PBFC5010	Шина медная плоская 50х10 L=1750 мм	шт. (кг)	8,4 (22,3)	-	-	-
1STQ007412A0000	PBFC6010	Шина медная плоская 60х10 L=1750 мм	шт. (кг)	-	8,1 (43,1)	-	15,5 (82,6)
1STQ007413A0000	PBFC8010	Шина медная плоская 80х10 L=1750 мм	шт. (кг)	-	-	9,6 (68,3)	-
		Болт специальный М10х16	шт.	9	9	9	-
		Болт специальный М10х45	шт.	-	-	9	-
		Болт специальный М10х55	шт.	-	-	-	6
		Шайба М10	шт.	6	-	-	-
		Винты М10х45 мм	шт.	-	9	-	-



RUIS2

Особенности монтажа

Универсальный кронштейн

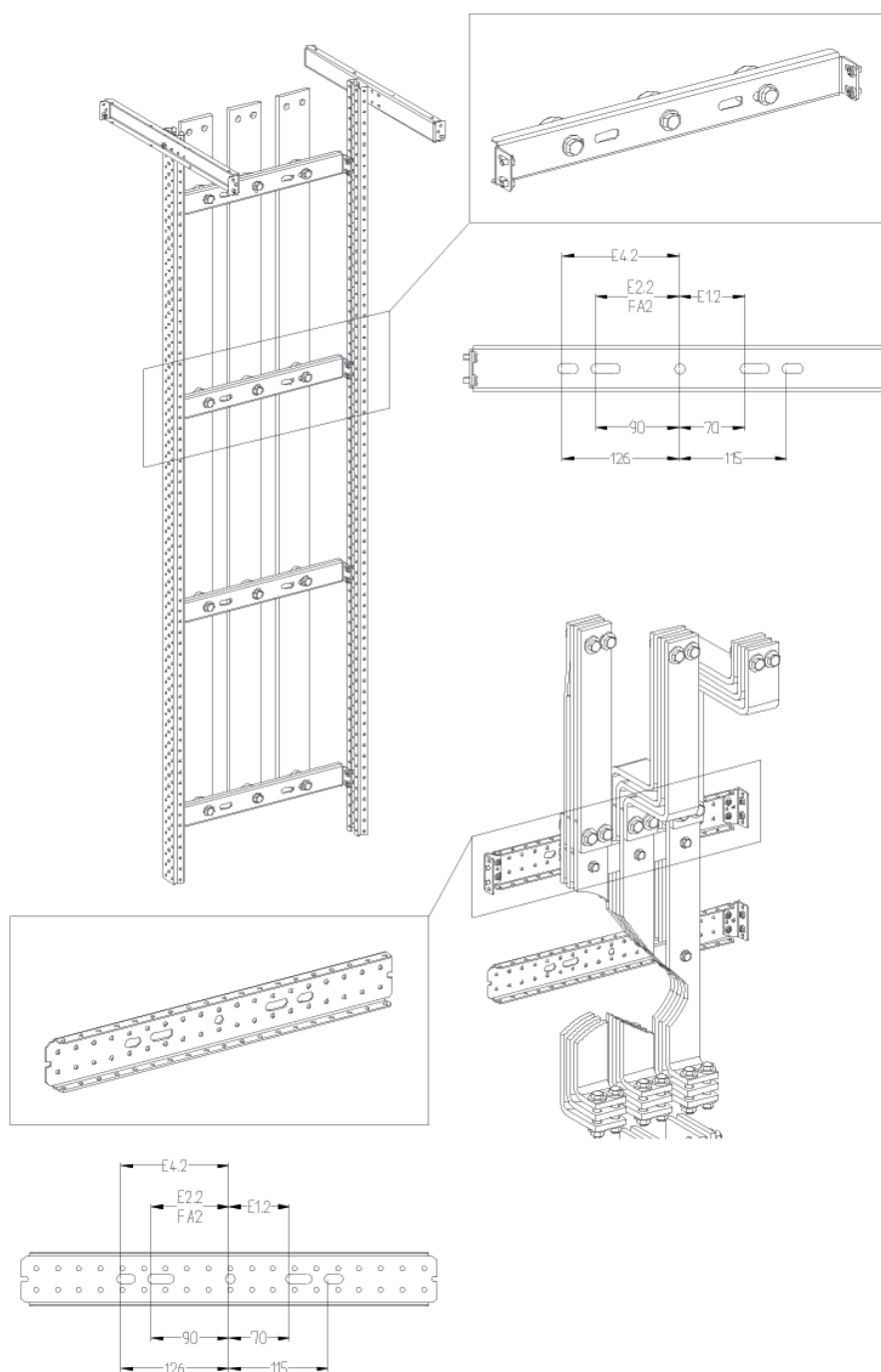


	Тип аппарата	На внутреннюю панель	На внешнюю дверь
1	Formula A1, A2 - F	5	12
2	Tmax XT1, XT3 - F	6	13
3	Formula A3, Tmax T4, T5, T6 - F	8	14
4	Tmax XT1, XT3 - P	9	15
5	Tmax T4, T5 - P	11	17
6	Tmax T7, Emax E1.2 - F	18	6
7	Tmax T7, Emax E1.2 - W	3,4 + 9,10	1,2 + 6,7
8	Tmax XT2, XT4 - F	16	3
9	Tmax XT2, XT4 - P	18	16

RUIS2

Особенности монтажа

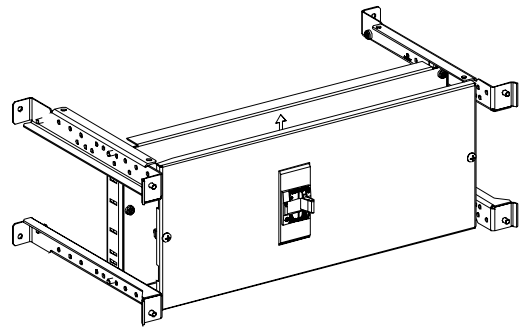
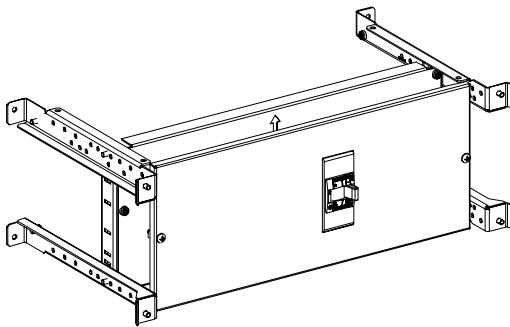
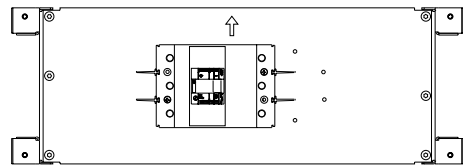
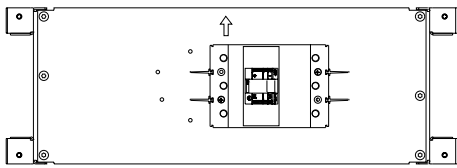
Профиль для установки распределительных шин



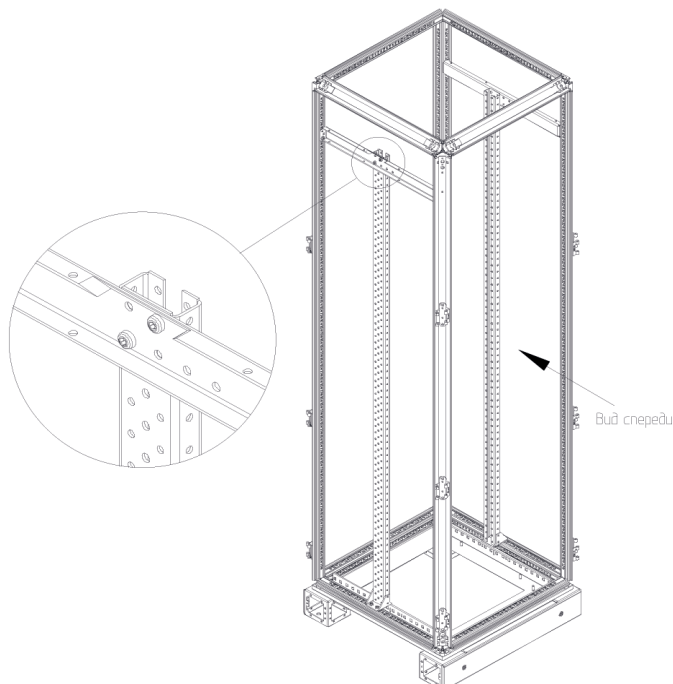
RUIS2

Особенности монтажа

Положение аппарата (горизонтальной установки) на монтажной плате на примере Tmax XT3



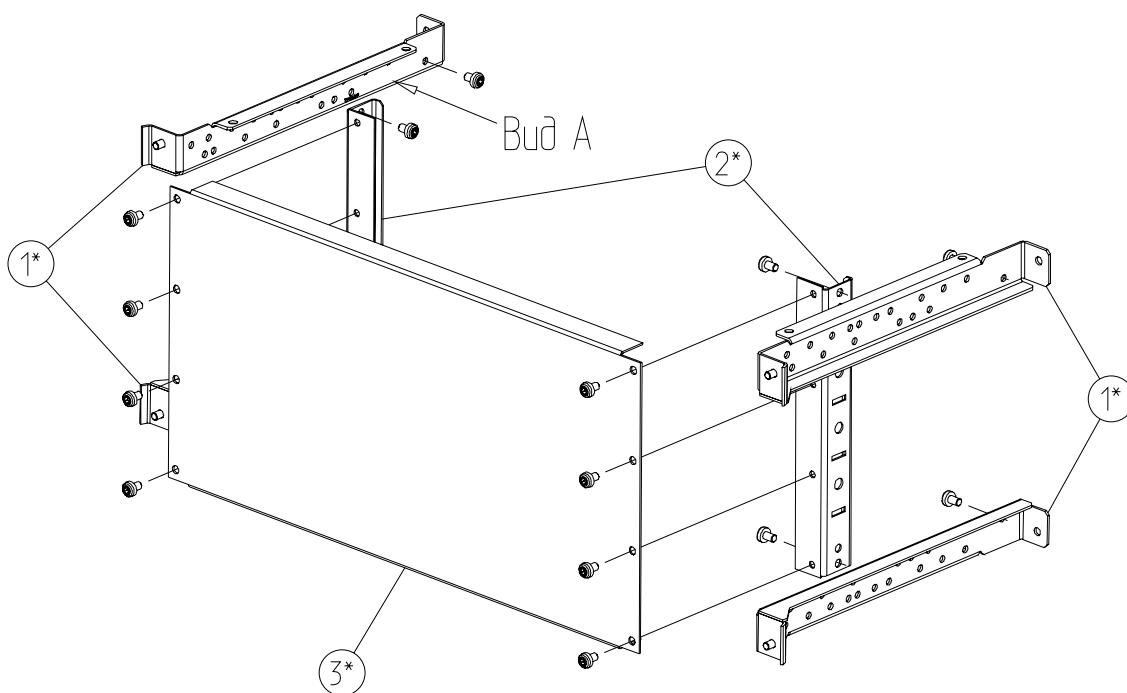
Монтаж профиля для установки комплектов под автоматические выключатели



RUIS2

Особенности монтажа

Сборка модуля с монтажной платой



* очередность установки компонентов

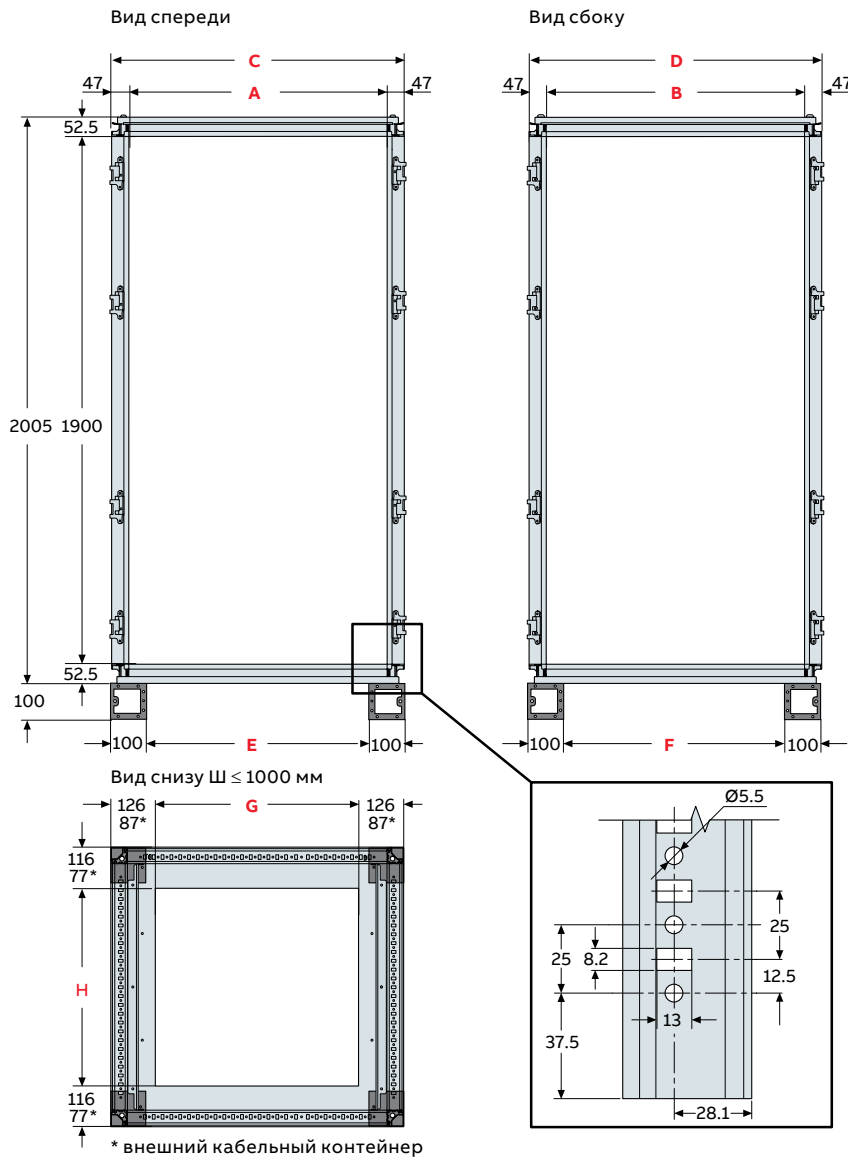
2* место крепления зависит от типа автоматического выключателя



RUIS2

Габаритные размеры

Каркас шкафа/внешний кабельный отсек



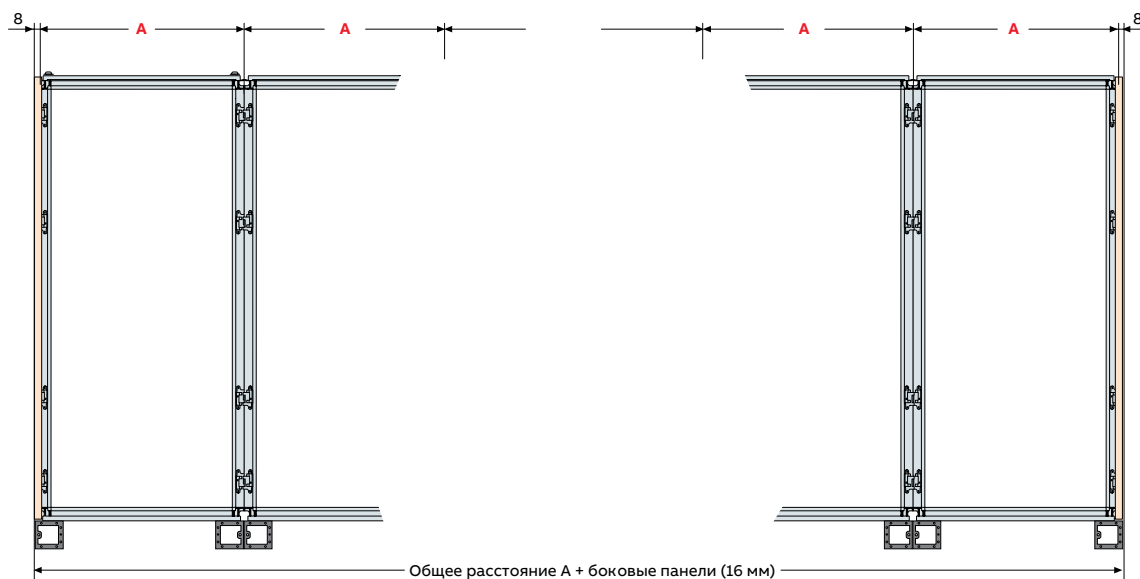
A	B	C	D	E	F	G	H
300		394		188		142	
500	500	594	594	388	438	342	362
700		794		588		542	
900		994		788		742	

RUIS2

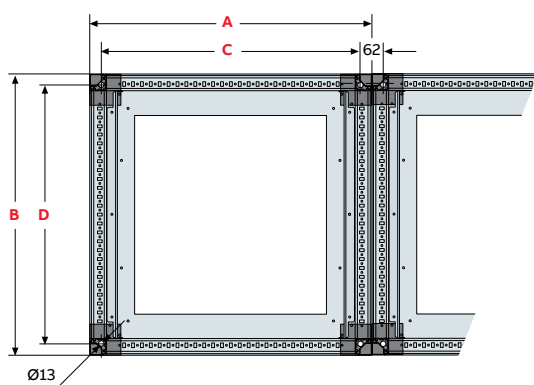
Габаритные размеры

Размещение шкафов в ряд и крепление к полу

Габаритные размеры нескольких шкафов, расположенных в ряд



Крепление с помощью цоколя

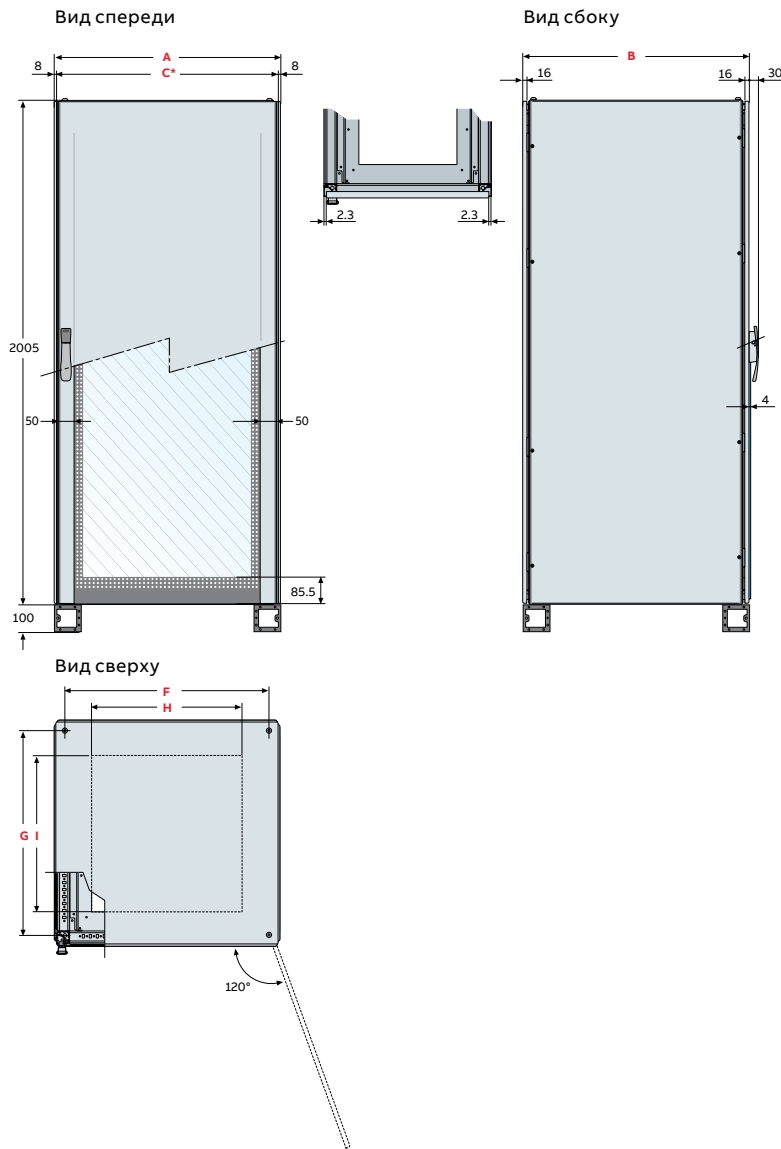


A	B	C	D
394		332	
594	594	532	532
794		732	
994		932	

RUIS2

Габаритные размеры

Версия с глухой или застекленной дверью

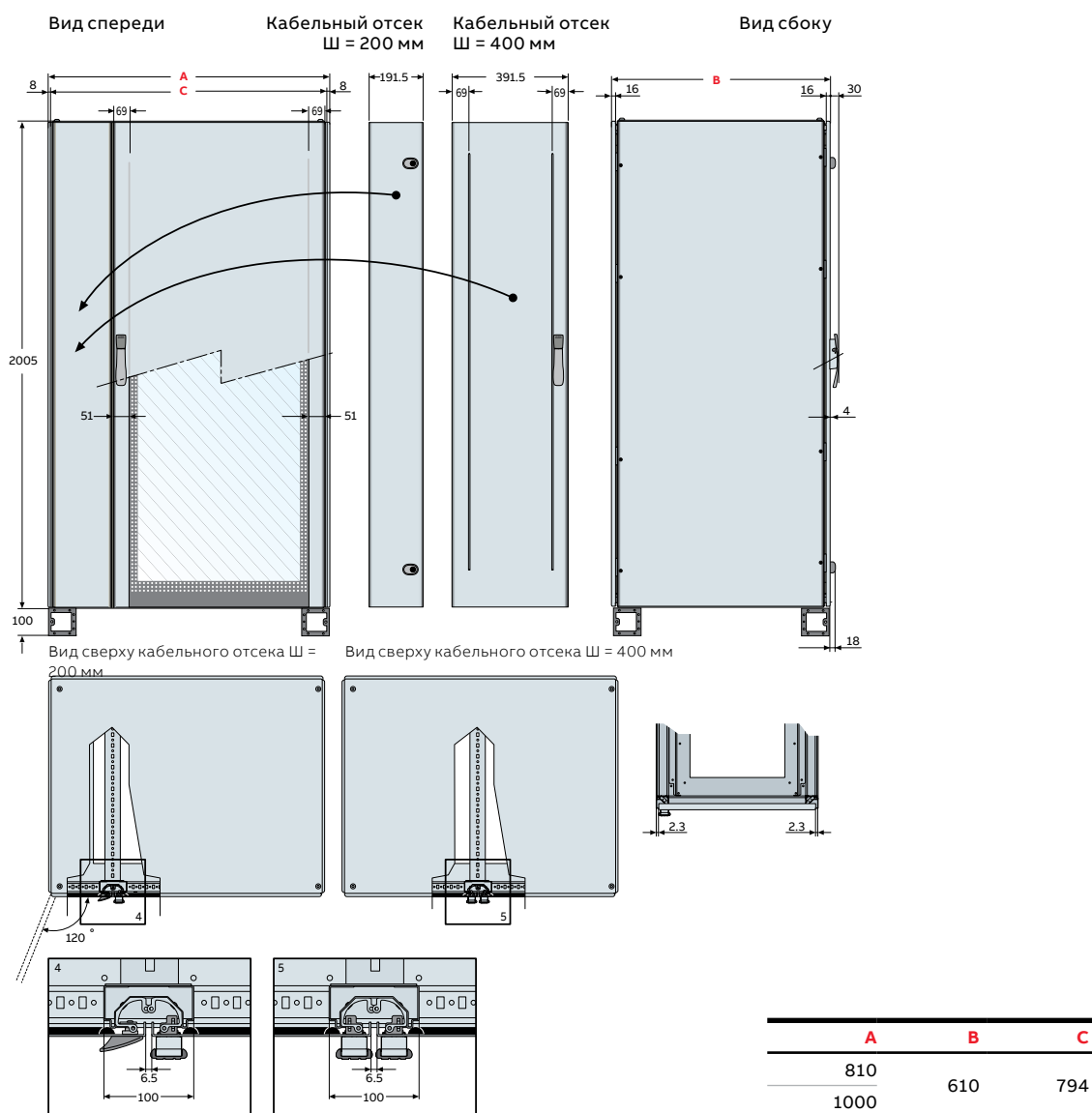


A	B	C*	F	G	H	I
410		394	332		142	
610	610	594	532	532	342	362
810		794	732		542	
1010		994	742		742	

RUIS2

Габаритные размеры

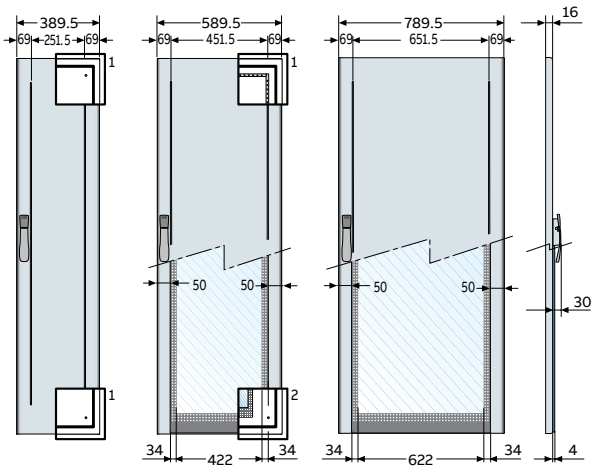
Шкаф с кабельным отсеком



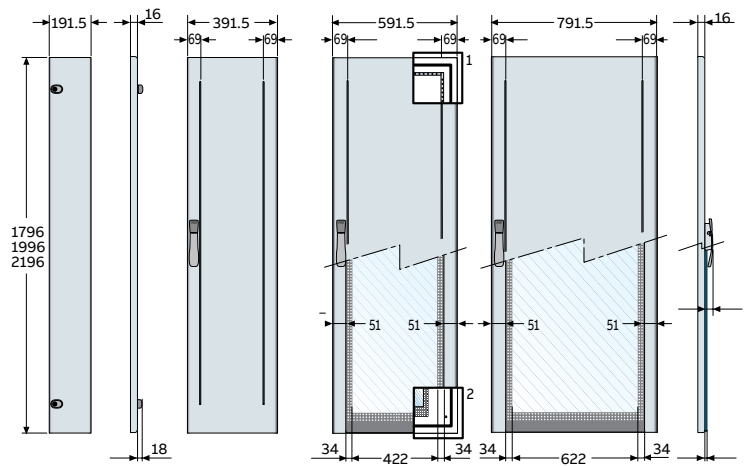
RUIS2

Габаритные размеры

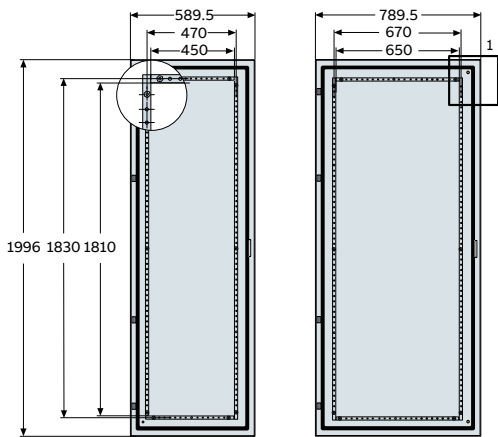
Передние или задние двери



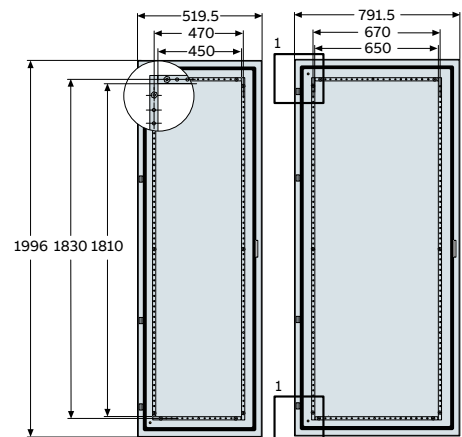
Двойные передние двери



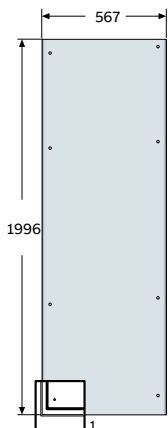
Внутренний вид глухой двери (Ш ≥ 600 мм)



Внутренний вид двойной глухой двери (Ш ≥ 600 мм)



Боковая панель



Задние панели

