

СКОБЫ

Краткое руководство по эксплуатации

RU

Основные сведения об изделии

Скобы товарного знака IEK (далее – изделие) предназначены для крепления и монтажа трасс электропроводок при открытой прокладке кабельных линий.

В зависимости от исполнения изделие может применяться внутри общественных, производственных зданий, сооружений и объектов розничной торговли, вне помещений под навесом, на открытом воздухе, а также в помещениях с повышенной влажностью.

Изделие является металлическим компонентом системы кабельных лотков и изготавливается из листовой стали.

Изделие выпускается по ТУ 27.33.13-002-83135016-2017.

Технические данные

Основные технические данные изделия приведены в таблице 1.

Общий вид изделия представлен на рисунках 1–4.

Габаритные размеры и масса изделия приведены в таблицах 2–5.

Комплектность

Комплект поставки изделия приведен в таблицах 2–5.

Меры безопасности

Перед началом эксплуатации изделия необходимо ознакомиться с руководствами по эксплуатации CLN/P.001.

Все работы по монтажу и обслуживанию изделия должны производиться исправным инструментом с соблюдением правил техники безопасности, специально обученным персоналом в соответствии с требованиями нормативно-технической документации в области электротехники.

Правила монтажа и эксплуатации

Изделие должно эксплуатироваться в условиях и по назначению, отвечающих их конструктивному исполнению.

Монтаж изделия выполнять в соответствии с требованиями руководства по эксплуатации CLN/P.001.

Изделие не требует специального обслуживания в процессе эксплуатации.

Скобы являются законченным изделием и ремонту не подлежат, при выходе из строя – утилизировать. По истечении срока службы изделие утилизировать.

Диапазон температуры окружающей среды – от минус 50 °С до плюс 40 °С.

Максимальное среднегодовое значение относительной влажности воздуха – 75 % при температуре плюс 15 °С. Допускается влажность 100 % при температуре плюс 25 °С.

Транспортирование, хранение и утилизация

Транспортирование изделия допускается любым видом крытого транспорта, обеспечивающим защиту от механических повреждений, загрязнения и попадания влаги. Условия транспортирования – средние (С) по ГОСТ 23216.

Условия транспортирования и хранения изделия в части воздействия климатических факторов внешней среды от минус 50 °С до плюс 50 °С.

Запрещается хранение и транспортирование любых грузов на поверхности упакованных компонентов систем кабельных лотков.

Запрещается хождение по компонентам систем кабельных лотков.

Запрещается хранение компонентов систем на открытых площадках и транспортирование на открытых грузовых платформах транспорта.

После вывода из эксплуатации изделие утилизируется путем передачи организациям, занимающимся приёмом и переработкой чёрных металлов.

Срок службы и гарантия изготовителя

Гарантийный срок эксплуатации изделия – 36 месяцев со дня продажи при условии соблюдения потребителем правил транспортирования, хранения, монтажа и эксплуатации.

Срок хранения до ввода в эксплуатацию – 36 месяцев.

Срок службы изделия – 20 лет.

CLAMPS

EN**Basic product data**

Clamps of IEK trademark (hereinafter – the product) are designed for fastening and mounting the wiring runs at the open laying of cable lines.

Depending on the design, the product can be used inside public and industrial buildings, facilities and retail facilities, outside under a canopy, outdoors, as well as in rooms with high humidity.

The product is a metal component of the cable tray system and is manufactured from sheet steel.

Technical data

The main technical data of the product are given in the table 1.

The general view of the product is shown in figures 1–4.

Overall dimensions and weight of the product are given in tables 2–5.

Completeness of set

The delivery set of product is given in tables 2–5.

Safety measures

Before starting operation of product, please, familiarize yourself with the CLN/P.001 operating manual.

All installation and maintenance works of product should be carried out with a serviceable tool, with observing safety rules, by specially trained personnel in accordance with the requirements of reference documentation in the field of electrical engineering.

Installation and operation rules

Product should be operated under the conditions corresponding to their design.

Mount product according to the CLN/P.001 operating manual.

Product do not require special maintenance during operation.

Clamps are non-repairable finished product. Dispose of them in case of failure. At the end of the service life, product should be disposed of.

Ambient temperature range is from minus 50 °C to plus 40 °C.

Maximum annual average value of relative air humidity is 75 % at the temperature of plus 15 °C.

Humidity of 100 % at the temperature of plus 25 °C is allowed.

Transportation, storage and disposal

Transportation of product is allowed by any type of covered transport ensuring protection from mechanical damage, dirt and moisture ingress.

Transportation and storage conditions of product in terms of the environment climatic factors' impact is from minus 50 °C to plus 50 °C.

It is forbidden to store and transport any loads on the surface of the packed components of cable tray systems.

Do not walk on the components of cable tray systems.

It is forbidden to store product in open areas and transport on open cargo platforms of vehicles.

After decommissioning, product are disposed of by handing them over to organizations engaged in the reception and recycling of ferrous metals.

Service life and manufacturer's warranties

The warranty period of product' operation – 36 months from the date of sale provided that the consumer complies with the rules of transportation, storage, installation and operation.

Service life before commissioning of product – 36 months.

Service life of product – 20 years.

ҚАПСЫРҒЫШТАРЫ

Бұйым туралы негізгі ақпарат

IEK тауар белгісінің қапсырғыштары (бұдан әрі – бұйым) кабель желілерін ашық төсеген кезде электр сымдары трассаларын бекітуге және монтаждауға арналған.

Орындалуына қарай бұйымдар қоғамдық, өндірістік ғимараттардың, үймереттер мен бөлшек сауда объектілерінің ішінде, үйжайлардан тыс бастырманың астында, ашық ауада, сондай-ақ ылғалдылығы жоғары үйжайларда қолданылуы мүмкін.

Бұйымдар кабель науалардың металл құрамдастары болып табылады және табақшалы болаттан жасалады.

Бұйымдар 27.33.13-002-83135016-2017 ТШ бойынша шығарылады.

Техникалық деректер

Техникалық деректер 1-кестеде келтірілген.

Бұйымдардың жалпы көрінісі 1–4-суреттерде көрсетілген.

Бұйымның габаритті өлшемдері мен салмағы 2–5-кестелерде келтірілген.

Жиынтықтылығы

Бұйымдардың жеткізілім жиынтығы 2–5-кестелерде келтірілген.

Қауіпсіздік шаралары

Бұйымдарды пайдалануды бастамас бұрын CLN/P.001 пайдалану жөніндегі нұсқаулықпен танысу қажет.

Бұйымдарды монтаждау және қызмет көрсету бойынша барлық жұмыстар қауіпсіздік техникасы ережелерін сақтай отырып, жарамды құралмен, электротехника саласындағы нормативтік-техникалық құжат таманың талаптарына сәйкес арнайы оқытылған персоналмен жүргізілуі тиіс.

Монтаждау және пайдалану ережелері

Бұйымдарды орнату CLN/P.001 пайдалану жөніндегі нұсқаулықтың талаптарына сәйкес жүзеге асырылады.

Бұйымдар жұмыс кезінде арнайы техникалық қызмет көрсетуді қажет етпейді.

Қапсырғыштары дайын бұйымдар болып табылады және жөндеуге жатпайды, істен шыққан кезде-көдеге жарату. Бұйымдарды қызмет ету мерзімі аяқталғаннан кейін тастаңыз.

Қоршаған орта температурасының диапазоны минус 50 °C-тан плюс 40 °C-қа дейін.

Ауаның салыстырмалы ылғалдылығының максималды жылдық орташа мәні 75 %, плюс 15 °C температурада. Плюс 25 °C температурада 100 % ылғалдылыққа рұқсат етіледі.

Тасымалдау, сақтау және кәдеге жарату

Бұйымдарды тасымалдауға механикалық зақымданудан, ластанудан және ылғалдың түсуінен қорғауды қамтамасыз ететін жабық көліктің кез келген түрімен жол беріледі. Тасымалдау шарттары – MEMST 23216 бойынша орташа (С).

Сыртқы ортаның климаттық факторларының әсеріне қатысты бұйымдарды тасымалдау және сақтау шарттары минус 50 °C-тан плюс 50 °C-қа дейін.

Кез келген жүктерді буып-түйілген кабель науалары жүйелері құрамдастарының бетінде сақтауға және тасымалдауға тыйым салынады.

Кабель науалары жүйелерінің құрамдастарының үстімен жүруге тыйым салынады.

Аксессуарларды ашық алаңдарда сақтауға және келіктің ашық жүк платформаларында тасымалдауға тыйым салынады.

Пайдаланудан шығарылғаннан кейін бұйымдар қара металдарды қабылдаумен және өңдеумен айналысатын ұйымдарға беру арқылы кедеге жаратылады.

Өндірушінің қызмет ету мерзімі және кепілдіктері

Пайдаланудың кепілдік мерзімі – тұтынушы тасымалдау, сақтау, монтаждау және пайдалану ережелерін сақтаған жағдайда сатылған күннен бастап 36 ай.

Пайдалануға берілгенге дейін сақтау мерзімі – 36 ай.

Қызмет ету мерзімі – 20 жыл.

Таблица / Table / Кесте 1

Наименование показателя / Parameter denomination / Көрсеткіштің атауы	Значение для исполнения / Value for following version / Орындалым үшін мәні			
	стандарт / standard	RAL/ УЗ	HDZ / УТ1,5	INOX
Климатическое исполнение по ГОСТ 15150 / Climatic category / МЕМСТ 15150 бойынша климаттық орындау	УХЛ2, ОМ2 / NF2, MU2		УХЛ1, ОМ1 / NF1, MU1	
Материал / Material / Материалы	Сталь листовая оцинкованная по ГОСТ 14918 / Galvanized sheet steel / МЕМСТ 14918 бойынша мырышпен қапталған табақшалы болат		Сталь углеродистая по ГОСТ 16523 / Carbon steel / МЕМСТ 16523 бойынша көміртексіз болат	Сталь тонколистовая коррозионно-стойкая по ГОСТ 5582 / Corrosion resistant sheet steel / МЕМСТ 5582 бойынша тотқа төзімді жұқа табақшалы болат
Покрытие / Coating / Қамту	По методу Сендзимаира / According to Sendzimir coating process / Сендзимир әдісі бойынша	По методу Сендзимаира, порошковая окраска / According to Sendzimir coating process, powder paint / Сендзимир әдісі бойынша, ұнтақты бояу	Гор. Ц55 по ГОСТ 9.307 / Hot-galvanizing / МЕМСТ 9.307 бойынша Гор. Ц55	–
Толщина цинкового покрытия, мкм, не менее / Thickness of zinc coating, µm, not less / Мырышы жабынның қалыңдығы, мкм, кем емес	5		55	–
Класс стойкости к коррозии по ГОСТ Р 52868-2021 (МЭК 61537) / Corrosion resistance class according to IEC 61537 / МЭК 61537 бойынша коррозияға төзімділік класы	1		6	A
Ударная прочность по ГОСТ Р 52868-2021 (МЭК 61537), Дж / Impact resistance according to IEC 61537, J / МЭК 61537 бойынша соққы беріктігі, Дж	10			
Электропроводный компонент / Electrically conductive component / Электр өткізгіш компоненті	Да / Yes / Иә	Нет / No / Жоқ	Да / Yes / Иә	Да / Yes / Иә

Таблица / Table / Кесте 2

Наименование / Denomination / Атауы	L, mm	L1, mm	A, mm	Масса компонента, кг, для исполнения / Component weight, kg, for the version / Салмағы құрамдас, кг, орындау үшін				Комплект поставки, шт. / Delivery set, pcs / Жеткізілім жиынтығы, дана
				стандарт / standard	HDZ	INOX	RAL	
Скоба подвеса нижняя / Lower hanger bracket / Астыңғы аспа қапсырғышы 100 мм	134	104	28	0,22	0,24	0,22	0,23	2
Скоба подвеса нижняя / Lower hanger bracket / Астыңғы аспа қапсырғышы 150 мм	184	154	28	0,25	0,27	0,25	0,26	2
Скоба подвеса нижняя / Lower hanger bracket / Астыңғы аспа қапсырғышы 200 мм	234	204	78	0,37	0,40	0,37	0,38	2
Скоба подвеса нижняя / Lower hanger bracket / Астыңғы аспа қапсырғышы 300 мм	334	304	115	0,48	0,51	0,48	0,50	2
Скоба подвеса нижняя / Lower hanger bracket / Астыңғы аспа қапсырғышы 400 мм	434	404	115	0,58	0,62	0,58	0,60	2
Скоба подвеса нижняя / Lower hanger bracket / Астыңғы аспа қапсырғышы 500 мм	534	504	315	0,69	0,74	0,69	0,72	2

Таблица / Table / Кесте 3

Наименование / Denomination / Атауы	L, mm	A, mm	Масса компонента, кг, для исполнения / Component weight, kg, for the version / Салмағы құрамдас, кг, орындау үшін				Комплект поставки, шт. / Delivery set, pcs / Жеткізілім жиынтығы, дана
			стандарт / standard	HDZ	INOX	RAL	
Скоба подвеса верхняя / Upper hanger bracket / Үстіңгі аспа қапсырғышы 100 мм	128	80	0,22	0,24	0,22	0,23	2
Скоба подвеса верхняя / Upper hanger bracket / Үстіңгі аспа қапсырғышы 150 мм	178	130	0,28	0,30	0,28	0,29	2
Скоба подвеса верхняя / Upper hanger bracket / Үстіңгі аспа қапсырғышы 200 мм	228	180	0,33	0,35	0,33	0,34	2
Скоба подвеса верхняя / Upper hanger bracket / Үстіңгі аспа қапсырғышы 300 мм	328	280	0,44	0,47	0,44	0,46	2
Скоба подвеса верхняя / Upper hanger bracket / Үстіңгі аспа қапсырғышы 400 мм	428	380	0,55	0,59	0,55	0,57	2
Скоба подвеса верхняя / Upper hanger bracket / Үстіңгі аспа қапсырғышы 500 мм	528	480	0,65	0,70	0,65	0,68	2

Таблица / Table / Кесте 4

Наименование / Denomination / Атауы	Масса компонента, кг, для исполнения / Component weight, kg, for the version / Салмағы құрамдас, кг, орындау үшін				Комплект поставки, шт. / Delivery set, pcs / Жеткізілім жиынтығы, дана
	стандарт / standard	HDZ	INOX	RAL	
Скоба потолочная / Ceiling clamp / Төбе қапсырғышы	0,36	0,39	0,36	0,37	32

Таблица / Table / Кесте 5

Наименование / Denomination / Атауы	Масса компонента, кг, для исполнения / Component weight, kg, for the version / Салмағы құрамдас, кг, орындау үшін			Комплект поставки, шт. / Delivery set, pcs / Жеткізілім жиынтығы, дана
	стандарт / standard	УТ1,5	У3	
Скоба / Clamp / Қапсырғыш K1157	0,14	0,15	0,15	50

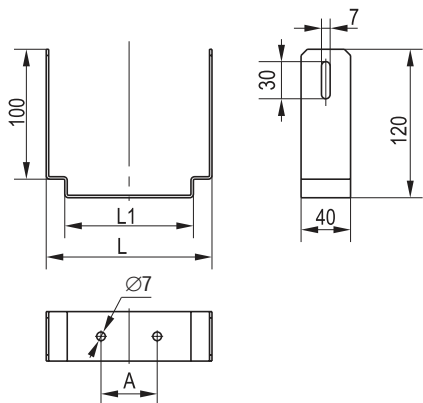


Рисунок 1 – Скоба подвеса нижняя / Figure 1 – Lower hanger bracket / 1 сурет – Астыңғы аспа қапсырғышы

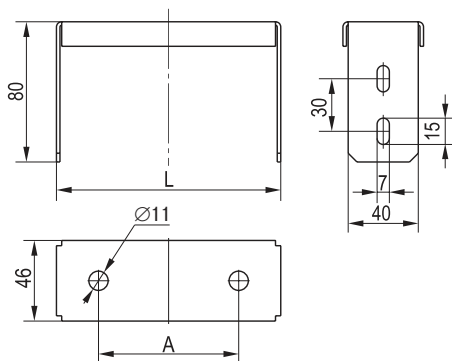


Рисунок 2 – Скоба подвеса верхняя / Figure 2 – Upper hanger bracket / 2 сурет – Үстіңгі аспа қапсырғышы

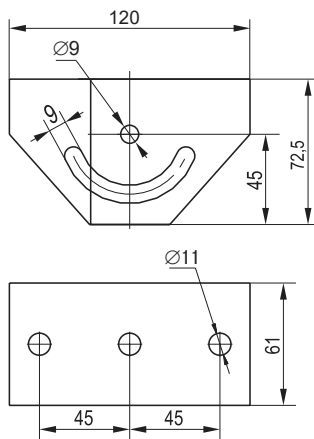


Рисунок 3 – Скоба потолочная / Figure 3 – Ceiling clamp / 3 сурет – Төбе қапсырғышы

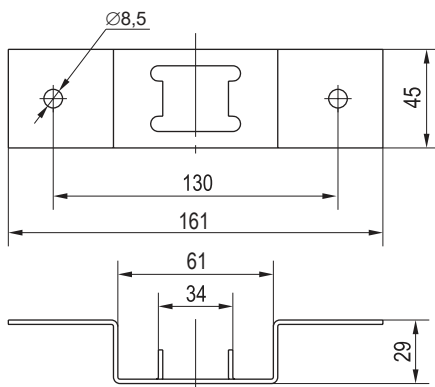


Рисунок 4 – Скоба K1157 / Figure 4 – K1157 clamp / 4 сурет – K1157 қапсырғышы