



**Корпуса металлические
учетно-
распределительные ТИТАН**

2024

Ассортимент ЩУ, ЩУРН(В)



Для помещений

Для улицы



СЦС



НЦС



УНЦС



TITAN
ЩУРН(Н)
IP31



TITAN
ЩУРН
IP54



TITAN
ЩУ
IP66



GENERICA
ЩУ
IP54



Корпуса ЩУРН(в)



125А

Номинальный ток

9...48

Количество модулей (встраиваемый/навесной)

1ф, 3ф

Тип устанавливаемого счетчика

IP31(УХЛ3)/IP54(У2)

Степень защиты (Климатическое исполнение)

Особенности корпусов ЩУРН(В)



Защитный желоб от проникновения грязи и воды в IP54



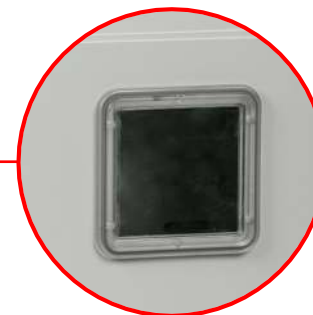
Уплотнение из вспененного полиуретана в IP54



Универсальная монтажная панель для 1ф или 3ф счетчиков



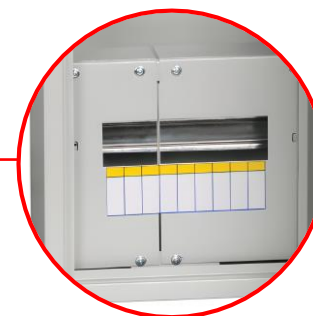
Окно для снятия показаний счетчика



Рейка для шин N и PE (шины поставляются отдельно)



Оперативная панель с пломбировкой вводного аппарата



Размерный ряд корпусов ЩУРн(в)



АССОРТИМЕНТ



КОМПЛЕКТАЦИЯ



Маркировочная
таблица



Знаки электробезопасности



Провод заземления,
комплект для
навешивания Сальники
(для корпусов со
степенью защиты IP54)

Монтаж	Встраиваемый		Навесной		Навесной	
	1ф	3ф	1ф	3ф	1ф	3ф
Счетчик	1ф	3ф	1ф	3ф	1ф	3ф
Кол-во модулей	12	12/30/4 8	9/12	9/12/18/24/30/36 /48	9/12	
Степень защиты	IP31			IP54		

Корпуса ЩУ



До 100А
Номинальный ток

IP54/66
Степень защиты

У1
Климатическое исполнение

-40...+40 °С
Температура эксплуатации

Особенности корпусов ЩУ



Раздельная
установка
АВ ВА47-29
ВН-32 или ОПС1



Защитный козырек
от проникновения
грязи и воды



Оперативная
панель,
закрывающая
счетчик и аппараты



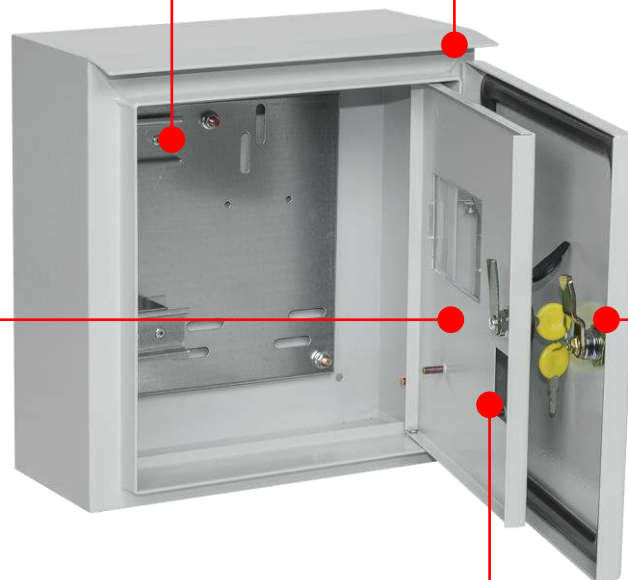
Возможность
пломбировки
оперативной
панели



Оперативная
панель имеет окно
для снятия
показаний и
прорезь для
аппарата защиты



IP66 –
полиуретановый
уплотнитель и
герметичное окно



Размерный ряд корпусов ЩУ



Ассортимент



1-фазный	3-х фазный	1 фазный	3-х фазный
2 модуля	3 модуля	6(4+2) модулей	12(4+4+4) модулей
IP66	IP54	IP66	

Комплектация



Знаки электробезопасности

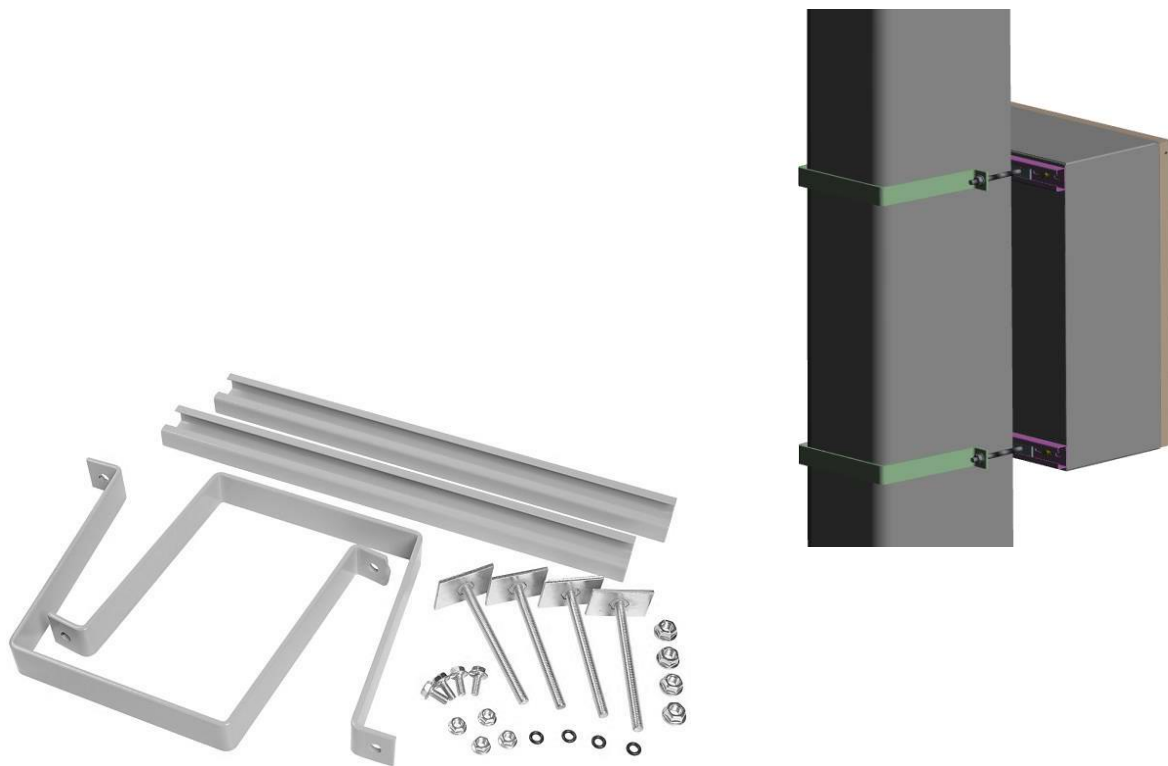


Сальники

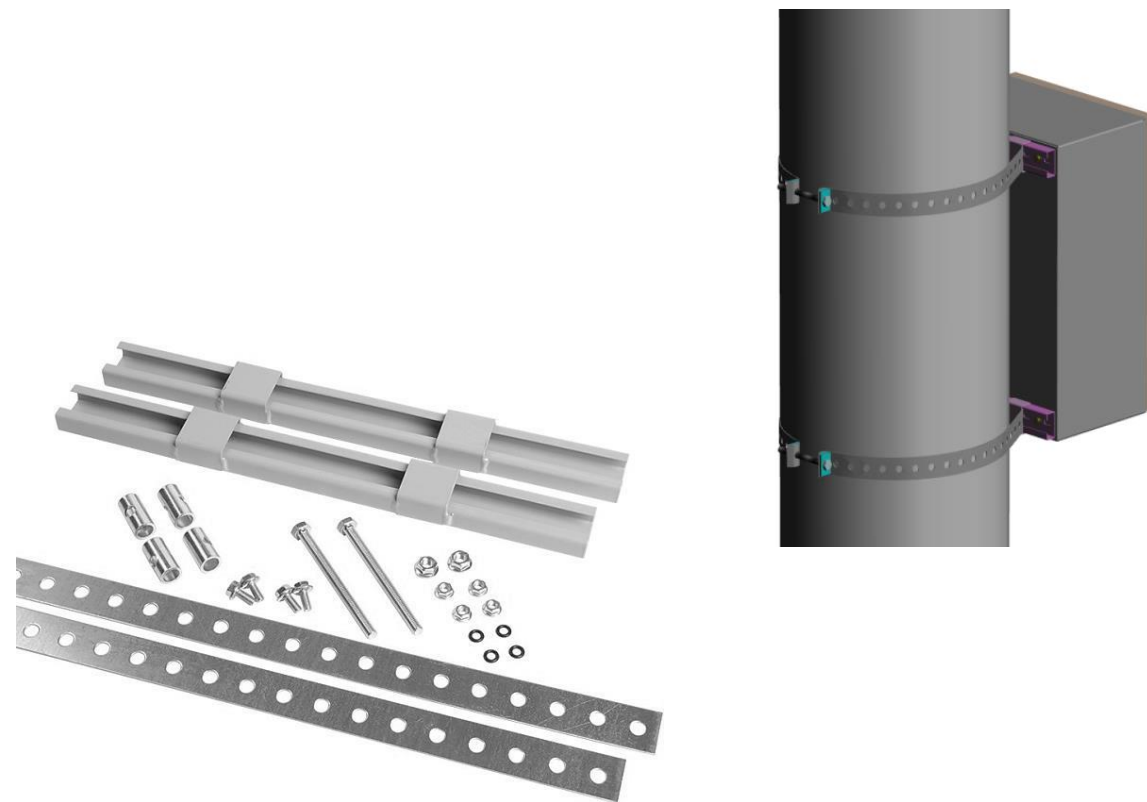


Комплект для заземления и навески корпуса

Монтаж металлических корпусов на опору



Комплект крепления скобой на железобетонных опорах типа СВ105 и СВ110



Комплект крепления монтажной полосой к опоре круглого сечения \varnothing до 350 мм

Визитная карточка



Гореликов Владимир

Менеджер по продукту «Металлические корпуса модульные»
Департамент продуктового маркетинга IEK GROUP



Варшавское шоссе, 28км, влад.3,

Москва, Россия, 108803

Тел. +7 (495) 542-22-22, доб. 3692

Моб. +7 926 324-55-05

Эл. почта: gorelikovv@iek.ru

IEK 25

**ВКЛЮЧАЕМСЯ
В ЖИЗНЬ!**