

ТАЙМЕР ЦИФРОВОЙ ТИПА ТЭ80 СЕРИИ KARAT

Руководство по эксплуатации

1 Назначение и область применения

1.1 Таймер цифровой типа ТЭ80 серии KARAT товарного знака IEK (далее – таймер) предназначен для автоматического включения и отключения бытовых и промышленных приборов по установленной недельной программе.

1.2 Таймер предназначен для работы в однофазной сети переменного тока напряжением 230 В частотой 50 Гц. Таймер снабжён резервным элементом питания, обеспечивающим сохранение всех параметров в течение 3 лет при отключении питания сети.

1.3 Таймер соответствует техническим регламентам ТР ТС 004/2011, ТР ТС 020/2011 и ТР ЕАЭС 037/2016.

2 Технические характеристики

2.1 Технические характеристики таймера приведены в таблице 1.

2.2 Мощность нагрузки в зависимости от типа потребителей указана в таблице 2.

Таблица 1 – Технические характеристики

Наименование параметра	Значение
Номинальное напряжение, В	230~
Номинальная частота, Гц	50
Максимальный коммутируемый ток контактов (AC-1), А	16
Тип и количество контактов	1 переключающий
Напряжение изоляции, U_i , В	300
Потребляемая мощность, Вт	1
Тип программы	Недельная, импульс
Режим работы	Ручной, авто
Переход на зимнее/летнее время	Откл/авто
Емкость памяти	До 80 программ
Погрешность отчета временных интервалов, с/сутки	1
Время сохранения заданных параметров при отключении питания сети, лет	3
Тип элемента питания	CR2450 3В

Продолжение таблицы 1

Наименование параметра	Значение
Возможность перезарядки элемента питания	нет
Механическая износостойкость, циклов ВКЛ/ОТКЛ	10 ⁶
Коммутационная износостойкость, циклов ВКЛ/ОТКЛ	10 ⁵
Диапазон рабочих температур, °С	От минус 5 до плюс 40
Степень защиты по ГОСТ 14254 (IEC 60529)	IP20
Максимальное сечение присоединяемого провода, мм ²	4
Момент затяжки контактных зажимов, Н·м	0,5
Срок службы, лет	20
Масса, кг	0,13

Таблица 2

Тип потребителей	Мощность нагрузки, Вт
Лампы накаливания, галогенные лампы, электронагреватели	2300
Люминесцентные лампы	1000
Люминесцентные скомпенсированные лампы	500
Энергосберегающие, лампы с ЭПРА	500

2.3 Лицевая панель и символы, отображаемые на экране, представлены на рисунке 1 и в таблице 3.

2.4 Таймер оснащен защитной прозрачной крышкой с возможностью опломбировки.

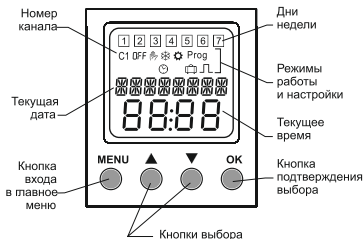


Рисунок 1 – Лицевая панель таймера

Таблица 3

Символы	Описание
OFF	Состояние реле (OFF – отключено, ON – включено)
	Ручное управление
	Автоматическое управление (по программе)
	Переход на зимнее время
	Переход на летнее время
Prog	Настройки программы
	Режим «В отпуске»
	Импульсная программа

2.5 Габаритные и установочные размеры таймера приведены на рисунке 2.

2.6 Схема подключения таймера приведена на рисунке 3.

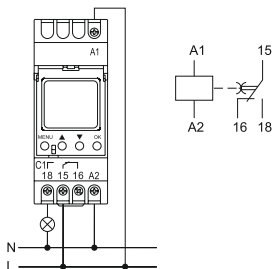
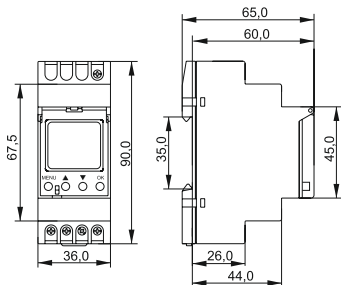


Рисунок 2 – Габаритные и установочные размеры таймера

Рисунок 3 – Схема подключения таймера

3 Комплектность

3.1 В комплект поставки входят:

- таймер – 1 шт.;
- руководство по эксплуатации – 1 экз.

4 Правила и условия безопасного и эффективного использования и монтажа

4.1 Монтаж и техническое обслуживание таймера должны осуществляться только квалифицированным электротехническим персоналом.

4.2 Установка таймера осуществляется на T-образную направляющую TH 35 по ГОСТ IEC 60715 в электрощитах со степенью защиты по ГОСТ 14254 (IEC 60529) не ниже IP30.

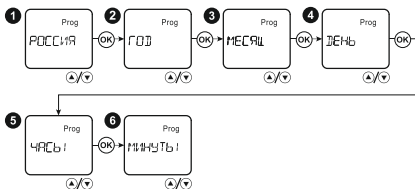
4.3 Монтаж таймера выполняют гибкими медными или алюминиевыми проводниками сечением не более 4 мм². Перед присоединением многожильных проводников их необходимо оконцевать наконечником или гильзой при помощи соответствующего инструмента.

РЕКОМЕНДУЕТСЯ НЕ МЕНЕЕ ОДНОГО РАЗА В 6 МЕСЯЦЕВ ПРОТЯГИВАТЬ ВИНТОВЫЕ ЗАЖИМЫ ТАЙМЕРА.

ВНИМАНИЕ! ВО ИЗБЕЖАНИЕ НАВОДОК, ЛОЖНЫХ СРАБАТЫВАНИЙ, НЕПРАВИЛЬНОГО ФУНКЦИОНИРОВАНИЯ ТАЙМЕРА, НЕ ПРОКЛАДЫВАТЬ ПИТАЮЩИЕ ПРОВОДНИКИ ТАЙМЕРА СОВМЕСТНО С СИЛОВОЙ ПРОВОДКОЙ.

5 Программирование

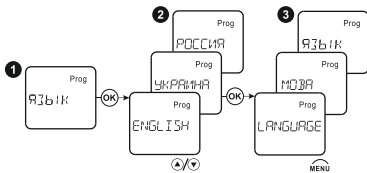
5.1 Первичные настройки:



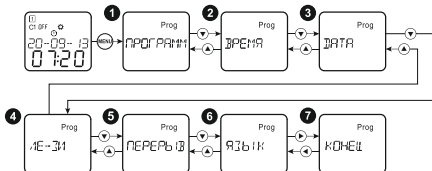
5.1.1 При первом включении (или после сброса настроек) таймера необходимо, пользуясь кнопками «▲▼» и «OK», произвести настройки языка (пункт 5.1.3), даты и времени.

5.1.2 Для входа в меню необходимо нажать и удерживать в течение 2 секунд кнопку «MENU».

5.1.3 Настройка языка указана ниже в схеме:



5.2 Основное меню:



5.2.1 Нажать кнопку «MENU» для входа в основное меню.

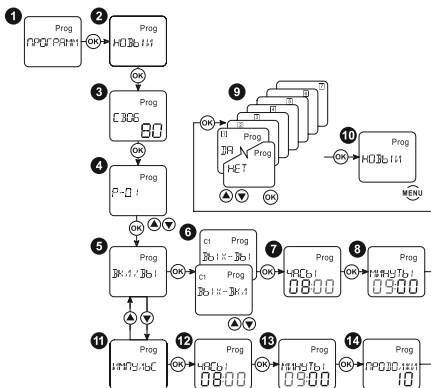
5.2.2 Кнопками «▲▼» выбрать необходимый пункт меню, представленный в таблице 4.

Таблица 4

Пункт	Функция	Описание
5.3 – 5.8	1 ПРОГРАММ	Режим программирования
5.9	2 ВРЕМЯ	Настройка времени
5.10	3 ДАТА	Настройка даты
5.11	4 ЛЕ-ЗИ	Настройка перехода на зимнее/летнее время
5.12	5 ПЕРЕРЫВ	Настройка режима «В отпуске»
5.1.3	6 ЯЗЫК	Настройка языка
	7 КОНЕЦ	Окончание настроек и выход из меню

ВНИМАНИЕ! ПРИ ОТСУТСТВИИ АКТИВНОСТИ В ТЕЧЕНИЕ ДВУХ МИНУТ ТАЙМЕР АВТОМАТИЧЕСКИ ВЫЙДЕТ ИЗ МЕНЮ.

5.3 Настройка новой программы:



5.3.1 Выбрать в основном меню функцию «ПРОГРАММ», подтвердить выбор кнопкой «ОК» **1**.

5.3.2 Выбрать пункт «НОВЫЙ», подтвердить выбор кнопкой «ОК» **2**.

После этого на дисплее отобразится количество свободных ячеек памяти в диапазоне «СВОБ 80» – «СВОБ 01» **3**. Если память таймера будет заполнена, то новая программа создана не будет, а на дисплее отобразится «ПОЛНЫЙ». Установить номер программы и подтвердить выбор кнопкой «ОК» **4**.

Выбрать режим «ВКЛ/ВЫ» **5**.

Установить положение выходных контактов, часы и минуты, подтвердить выбор кнопкой «ОК» **6 7 8**.

Выбрать режим «ИМПУЛЬС» **11**.

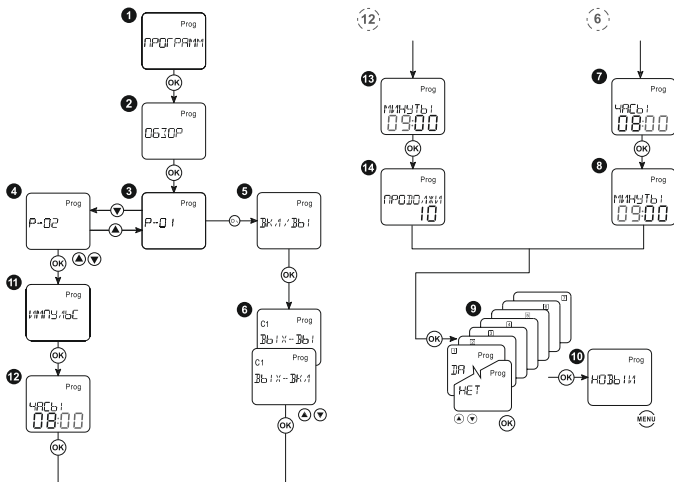
Установить часы и минуты **12 13**, продолжительность импульса (диапазон настройки 1–99 секунд) **14** подтвердить выбор кнопкой «ОК».

Установить активность программы в течение недели с понедельника по воскресенье **9**.

При необходимости добавить следующий шаг программы, нажать «ОК» и повторить программирование **10**.

5.3.3 Для завершения программирования нажать кнопку «MENU».

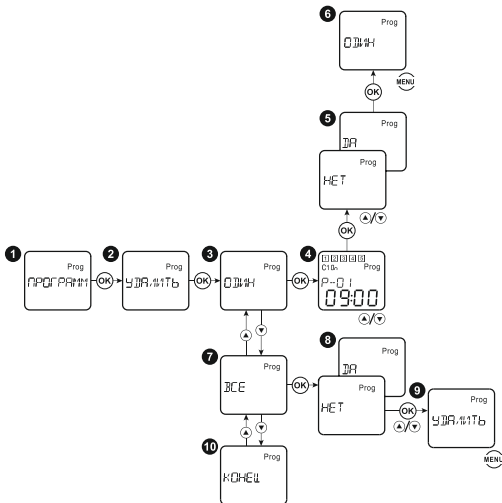
5.4 Изменение установленной программы:



5.4.1 Выбрать в основном меню функцию «ПРОГРАММ», подтвердить выбор кнопкой «ОК» **1**.

5.4.2 Выбрать функцию «ОБЗОР», далее нажать «ОК» **2** и повторить действия, описанные в пункте 5.3.2.

5.5 Удаление программы:



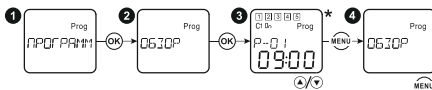
5.5.1 Выбрать в основном меню функцию «ПРОГРАММ», подтвердить выбор кнопкой «ОК» **1**.

5.5.2 Выбрать функцию «УДАЛИТЬ», подтвердить выбор кнопкой «ОК» **2**.

5.5.3 При необходимости удаления одной программы выбрать пункт «ОДИН», после этого кнопками «▲▼» выбрать номер удаляемой программы и нажать «ОК» **4**.

5.5.4 При необходимости удаления всех программ выбрать пункт «ВСЕ» и подтвердить очистку памяти таймера кнопкой «ОК» **7**.

5.6 Просмотр установленных программ:



P-01 09:00	ВКЛ/ВЫКЛ ПРОГРАММЫ
P-02 09:00	ИМПУЛЬС ПРОГРАММЫ

5.6.1 Выбрать в основном меню функцию «ПРОГРАММ», подтвердить выбор кнопкой «ОК» ❶.

5.6.2 Выбрать функцию «ОБЗОР», подтвердить выбор кнопкой «ОК» ❷. После этого, используя кнопки «▲▼», можно просмотреть все установленные программы ❸.

5.7 Ручное управление нагрузкой

5.7.1 АВТО/РУЧНОЙ



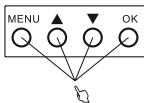
Одновременно нажать кнопки «▲▼» для перехода управления нагрузкой канала С1 в ручном режиме. При изменении настроек программы канала С1 таймер вернется к автоматическому режиму.

5.7.2 ПОСТ-ОТ/ПОСТ-ВК



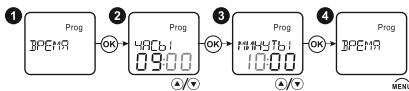
Одновременно нажать и удерживать в течении 2 секунд кнопки «▲▼» для перехода управления нагрузкой в ручной ПОСТ-ОТ/ПОСТ-ВК.

5.8 Сброс к заводским настройкам



5.8.1 Одновременное нажатие кнопок «MENU», «▲▼» и «OK» в течение 4 секунд приведет к сбросу всех установленных пользователем программ и параметров до заводских настроек.

5.9 Настройка текущего времени:



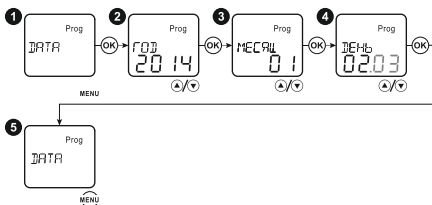
5.9.1 Выбрать в основном меню функцию «ВРЕМЯ», нажать кнопку «ОК».

5.9.2 Установить текущий час и минуты кнопками «▲▼», переходя в соответствующий пункт кнопкой «ОК».

Длительное (более 0,5 секунды) нажатие кнопок «▲▼» ускорит изменение значений.

5.9.3 Нажать кнопку «MENU» для выхода из настроек.

5.10 Настройка текущей даты:



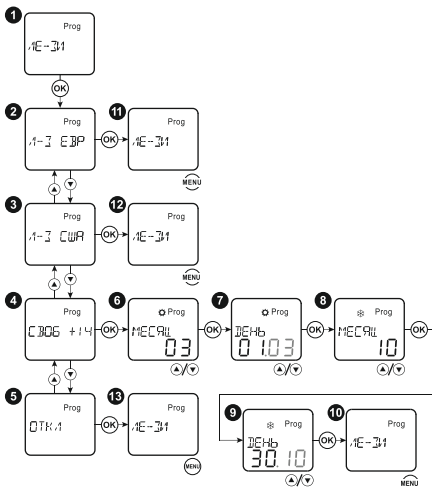
5.10.1 Выбрать в основном меню функцию «ДАТА», нажать кнопку «OK».

5.10.2 Установить текущий год, месяц, день кнопками «▲▼», переходя в соответствующий пункт кнопкой «OK».

Длительное (более 0,5 секунды) нажатие кнопок «▲▼» ускорит изменение значений.

5.10.3 Нажать кнопку «MENU» для выхода из настроек.

5.11 Настройка летнего/зимнего времени:



5.11.1 Выбрать в основном меню функцию «ЛЕ-ЗИ», нажать кнопку «ОК».

5.11.2 Установить порядок перехода на зимнее/летнее время

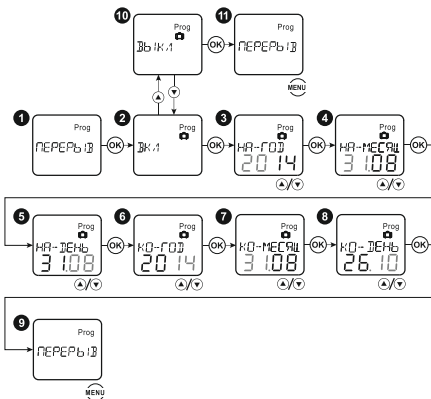
в соответствии с таблицей 5.

Таблица 5

Дисплей	Функция	Летнее время	Зимнее время
Л-3 ЕВР	Для стран Европы	Последнее воскресенье марта	Последнее воскресенье октября
Л-3 США	Для США	Второе воскресенье марта	Первое воскресенье ноября
СВОБ+1Ч	Программирование	Свободное программируемое	Свободное программируемое
ОТКЛ	Отключена	Нет	Нет

5.11.3 Нажать кнопку «MENU» для выхода из настроек.

5.12 Установка режима «В отпуске»:



5.12.1 Выбрать в основном меню функцию «ПЕРЕРЫВ», подтвердить выбор кнопкой «ОК» ①.

5.12.2 Затем выбрать функцию «ВКЛ», подтвердить выбор кнопкой «ОК» ②.

5.12.3 Далее установить год ③, месяц ④ и день включения ⑤ и отключения режима ⑥ ⑦ ⑧.

5.12.4 Для отключения режима «В отпуске» выбрать функцию «ВЫКЛ», подтвердить выбор кнопкой «ОК» ⑩.

6 Требования безопасности

6.1 По классу защиты от поражения электрическим током таймер соответствует классу 0 по ГОСТ IEC 61140.

6.2 Таймер является законченным изделием и ремонту не подлежит. При обнаружении неисправности по истечении гарантийного срока таймер подлежит утилизации.

7 Условия транспортирования, хранения и утилизации

7.1 Транспортирование таймеров допускается любым видом крытого транспорта, в упаковке производителя, обеспечивающего предохранение упакованных таймеров от механических повреждений, загрязнения и попадания влаги при температуре от минус 45 до плюс 50 °С.

7.2 Хранение таймеров осуществляется в упаковке изготовителя в закрытых помещениях с естественной вентиляцией при температуре окружающего воздуха от минус 50 до плюс 50 °С и относительной влажности не более 80 % при температуре 25 °С.

7.3 Таймер утилизируется в соответствии с правилами утилизации бытовой электронной техники.

8 Гарантийные обязательства

8.1 Гарантийный срок эксплуатации таймера – 7 лет со дня продажи при условии соблюдения потребителем правил транспортирования, хранения и правил эксплуатации.

T380 TYPE DIGITAL TIMER KARAT SERIES

User manual

1 Purpose and scope of application

1.1 T380 type digital timer of KARAT series of IEK trademark (hereinafter referred to as the timer) is intended for automatic switching ON and OFF of household appliances and industrial devices according to the preset weekly program.

1.2 The timer is designed for operation in a single-phase AC network with a voltage of 230 V and a frequency of 50 Hz. The timer is equipped with a backup battery which ensures the save of all parameters for 3 years when the mains power is switched off.

1.3 According to safety requirements the product complies with the LVD Directive No. 2014/35/EU and the EMC Directive No. 2014/30/EU.

2 Technical specifications

2.1 Technical specifications of the timer are given in the Table 1.

2.2 The load capacity depending on the type of consumers is shown in the Table 2.

Table 1 – Technical specifications

Parameter name	Value
Rated voltage, V	230~
Rated frequency, Hz	50
Maximum switching current of contacts (AC-1), A	16
Type and number of contacts	1 switching contact
Rated insulation voltage, Ui, V	300
Power consumption, W	1
Program type	Weekly, impulse
Operating mode	Manual, auto
Switching to winter / summer time	Off / auto
Memory capacity	Up to 80 programs
Error of the time interval report, s/day	1
Period to save the preset parameters when the network power is turned off, years	3
Battery type	CR2450 3V

Continuation of Table 1

Parameter name	Value
Ability to recharge the battery	no
Mechanical wear resistance, ON/OFF, cycles	106
Switching wear resistance, ON/OFF, cycles	105
Operating temperature range, °C	From minus 5 to plus 40
Relative humidity at 40 °C, %, max	50
Degree of protection as per the IEC 60529	IP20
Maximum cross-section of the connected wire, mm ²	4
Tightening torque of contact clamps, Nom	0,5
Service life, years	20
Weight, kg	0,13

Table 2

Type of consumers	Load power, W
Incandescent lamps, halogen lamps, electric heaters	2300
Fluorescent lamps	1000
Fluorescent compensated lamps	500
Energy saving lamps with electronic control gear	500

2.3 The front panel and the symbols displayed on the screen are shown in the figure 1 and in the Table 3.

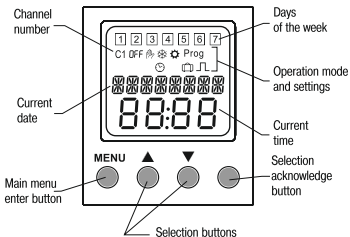








Figure 1 – Front panel of the timer

Table 3

Symbols	Description
OFF	Relay status (OFF – disabled, ON – enabled)
	Manual control
	Automatic control (according to the program)
	Switching to winter time
	Switching to summer time
Prog	Program settings
	"On vacation" mode
	Impulse program

2.4 The timer is equipped with a protective transparent cover which can be sealed.

2.5 The overall and installation dimensions of the timer are shown in the figure 2.

2.6 The timer connection diagram is shown in the figure 3.

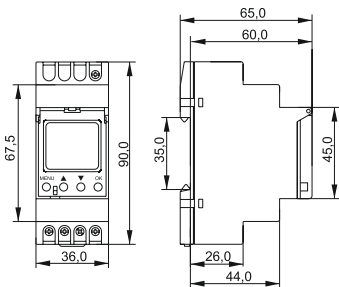


Figure 2 – Overall and installation dimensions of the timer

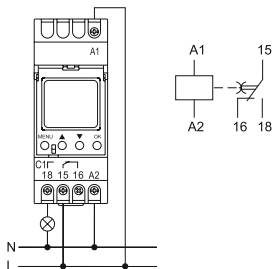


Figure 3 – Timer connection diagram

3 Complete set

3.1 The delivery scope includes:

- timer – 1 pc.;
- user manual – 1 copy.

4 Terms and conditions for safe and efficient use and installation

4.1 The timer must only be Installed and maintained by qualified electrical personnel.

4.2 The timer is Installed on a T-shaped guide TH 35 as per the IEC 60715 in electrical panels with a degree of protection according to IEC 60529 not lower than IP30.

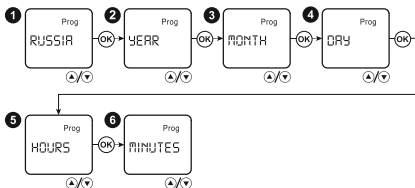
4.3 Installation of the timer is carried out with the use of flexible copper or aluminum conductors with a cross-section of no more than 4 mm². Before connecting stranded conductors, they must be terminated with a tip or sleeve using the appropriate tool.

IT IS RECOMMENDED TO TIGHTEN THE TIMER SCREW CLAMPS AT LEAST ONCE EVERY 6 MONTHS!

CAUTION! IN ORDER TO AVOID INTERFERENCE, FALSE TRIPPING, INCORRECT OPERATION OF THE TIMER, DO NOT LAY THE TIMER SUPPLY WIRES TOGETHER WITH THE POWER WIRING!

5 Program setting

5.1 Primary settings



5.1.1 When the timer is turned on for the first time (or after reset), use the "▲▼" and "OK" buttons to set the language (paragraph 5.1.3), date and time.

5.1.2 To enter the menu, press and hold the "MENU" button for 2 seconds.

5.1.3 Language settings are listed below in the diagram.

5.2 Main menu

5.2.1 Press the "MENU" button to enter the main menu.

5.2.2 Use the "▲▼" buttons to select the desired menu item shown in the LCD.

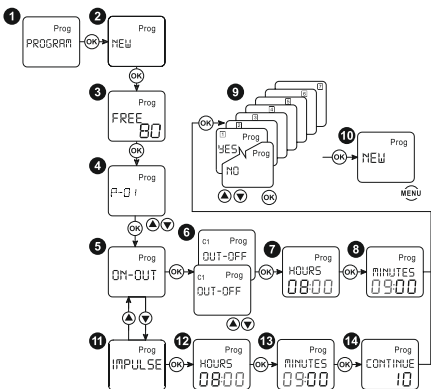
Table 4.

Table 4

Item	Function	Description
5.3 – 5.8	➊ PROGRAM	Program setting mode
5.9	➋ TIME	Time setting
5.10	➌ DATE	Date setting
5.11	➍ SU-WI	Switching to winter / summer time setting
5.12	➎ PAUSES	"On vacation" mode setting
5.1.3	➏ LANGUAGE	Language setting
	➐ END	End of settings and exit the menu

ATTENTION! IF THERE IS NO ACTIVITY FOR TWO MINUTES, THE TIMER WILL AUTOMATICALLY EXIT THE MENU!

5.3 Setting up a new program



5.3.1 Select the "PROGRAMS" function in the main menu, acknowledge the selection with the "OK" button ①.

5.3.2 Select "NEW", acknowledge the selection with the "OK" button ②.

After that, the display shows the number of free memory cells in the range "FREE 80" – "FREE 01" ③. If the timer memory is full, no new program will be created, and the display shows "FULL". Set the program number and acknowledge the selection with the "OK" button ④.

Select the "ON/OFF" mode ⑤.

Set the position of the output contacts, hours and minutes, and acknowledge the selection by pressing the "OK" button ⑥ ⑦ ⑧.

Select the "PULSE" mode ⑪.

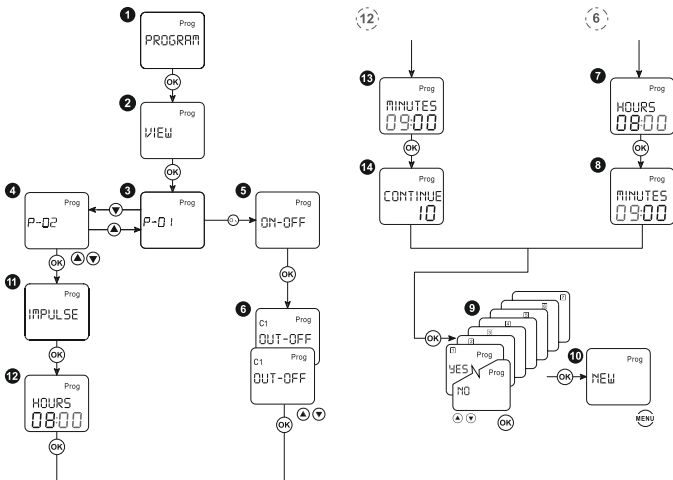
Set the hours and minutes ⑫ ⑬, pulse duration (setting range 1–99 seconds) ⑭ acknowledge the selection by pressing the "OK" button.

Set the activity of the program for a week from Monday to Sunday ⑨.

If necessary, add the next step of the program, press "OK" and repeat the program setting ⑩.

5.3.3 To complete the program setting, press the "MENU" button.

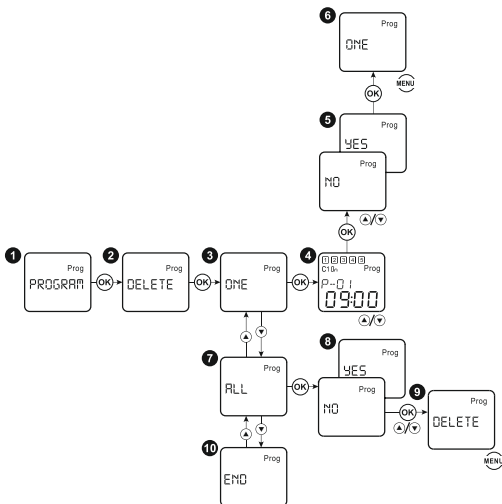
5.4 Changing the preset program:



5.4.1 Select the "PROGRAMS" function in the main menu, acknowledge the selection with the "OK" button ❶.

5.4.2 Select the "VIEW" function, then press "OK" ❷ and repeat the steps described in the paragraph 5.3.2.

5.5 Deleting the program



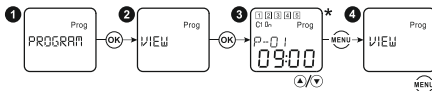
5.5.1 Select the "PROGRAMS" function in the main menu, acknowledge the selection with the "OK" button ❶.

5.5.2 Select the "DELETE" function, acknowledge the selection by pressing the "OK" button ❷.

5.5.3 If you need to delete one program, select "ONE" ❸, then use the "▲▼" buttons to select the number of the program to be deleted and click "OK" ❹.

5.5.4 If you need to delete all programs, select "ALL" and acknowledge that the timer memory is cleared by pressing the "OK" button ❹.

5.6 Viewing the preset programs



* P-01 09:00	Program ON/OFF
P-02 15:55 09:00	Program impulse

5.6.1 Select the "PROGRAMS" function in the main menu, acknowledge the selection with the "OK" button ①.

5.6.2 Select the "VIEW" function, acknowledge the selection by pressing the "OK" button ②.

After that, using the "▲▼" buttons, you can view all preset programs ③.

5.7 Manual control of the load

5.7.1 AUTO / MANUAL



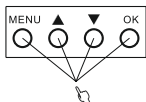
Simultaneously press the "▲▼" buttons to switch the load control of K1 channel to manual mode. If you change the program settings of K1 channel, the timer will return to automatic mode.

5.7.2 CONT-OFF/CONT-ON



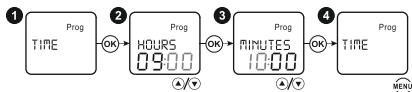
Simultaneously press and hold the "▲▼" buttons for 2 seconds to switch the load control to manual CONT-OFF/CONT-ON.

5.8 Reset to factory settings



5.8.1 Simultaneously by pressing the "MENU", "▲▼" and "OK" buttons for 4 seconds will reset all user-installed programs and parameters to factory settings.

5.9 Setting the current time



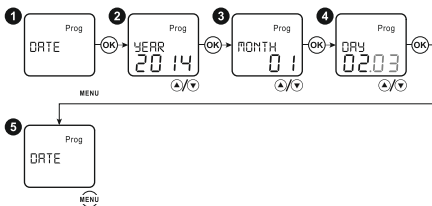
5.9.1 Select the "TIME" function in the main menu and press the "OK" button.

5.9.2 Set the current hour and minutes with the "▲▼" buttons, going to the corresponding item with the "OK" button.

Longtime (more than 0,5 seconds) pressing of "▲▼" buttons will speed up the change of values.

5.9.3 Press the "MENU" button to exit the settings.

5.10 Setting the current date



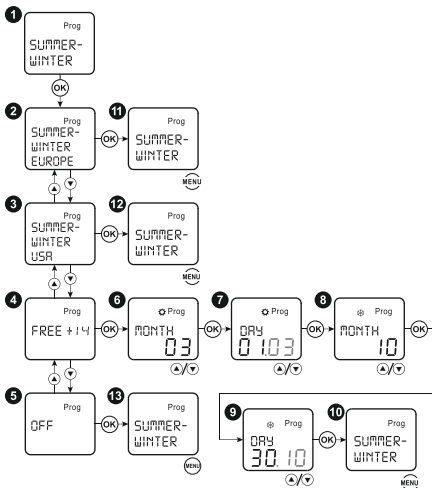
5.10.1 Select the "DATE" function in the main menu and press "OK".

5.10.2 Set the current year, month, day by pressing the "▲▼" buttons, switching to the corresponding item with the "OK" button.

Longtime (more than 0,5 seconds) pressing of "▲▼" buttons will speed up the change of values.

5.10.3 Press the "MENU" button to exit the settings.

5.11 Setting the summer / winter time



5.11.1 Select the "SU-WI" function in the main menu and press the "OK" button.

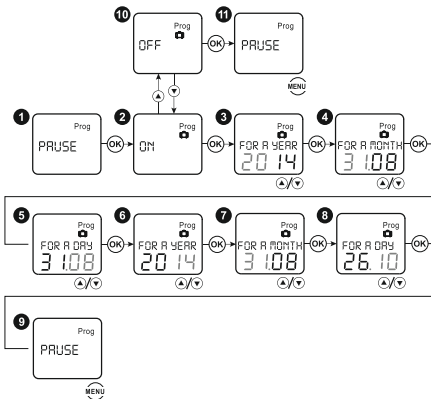
5.11.2 Set the procedure for switching to winter/summer time in accordance with the Table 5.

5.11.3 Press the "MENU" button to exit the settings.

Table 5

Display	Function	Summer time	Winter time
SU-WI EUR	For European countries	Last Sunday in March	Last Sunday in October
SU-WI USA	For the United States	Second Sunday in March	First Sunday in November
FREE+ 14	Program setting	Free programmable	Free programmable
OFF	Disabled	No	No

5.12 Setting the "on vacation" mode



5.12.1 Select the "PAUSES" function in the main menu, acknowledge the selection by pressing the "OK" button 1.

5.12.2 Then select the "ON" function, acknowledge the selection by pressing the "OK" button 2.

5.12.3 Further set the year 3, month 4 and the date of enabling 5 and disabling of the mode 6 7 8.

5.12.4 To disable the "on vacation" mode, select the " OFF" function, acknowledge the selection by pressing the "OK" button 10.

6 Safety requirements

6.1 According to the class of protection against electric shock, the timer corresponds to the class 0 as per the IEC 61140.

6.2 The timer cannot be repaired. If a malfunction is detected after the warranty period, the timer must be disposed.

7 Transportation, storage and disposal conditions

7.1 Transportation of the timers is carried out by any type of transport with a total number of overloads of no more than 4, at a temperature from minus 50 to 40 °C.

7.2 Storage of the timers is carried out in heated and ventilated warehouses with air conditioning located in any macroclimatic areas at a temperature of 5 to 40 °C, the average annual humidity is to be not more than 60 % at 20 °C. The upper value of humidity is to be not more than 80 % at 25 °C.

7.3 The timer is to be disposed of in accordance with the rules for the disposal of household electronic equipment.

9 Warranty liability

9.1 The warranty period of the timer is 7 years from the date of sale, provided that the consumer observes the conditions of transportation, storage and operation rules.

Приложение А/ Appendix A

В период гарантийных обязательств и при возникновении претензий обращаться к продавцу или в организации: / During the warranty period and in case of complaints, contact the seller or organization:

Российская Федерация
ООО «ИЭК ХОЛДИНГ»

142100, Московская область,
г. Подольск, Проспект Ленина,
дом 107/49, офис 457
Тел./факс: +7 (495) 542-22-27
info@iek.ru
www.iek.ru

Russian Federation
«IEK HOLDING» LLC

107/49 Prospect Lenina, office 457,
Podolsk, Moscow region, 142100
Tel./fax: +7 (495) 542-22-27
info@iek.ru
www.iek.ru

МОНГОЛИЯ
«ИЭК Монголия» КОО

Улан-Батор, 20-й участок
Баянголского района, Западная зона
промышленного района 16100,
Московская улица, 9
Тел.: +976 7015-28-28
Факс: +976 7016-28-28
info@iek.mn
www.iek.mn

Mongolia
«IEK Mongolia» LLC

ul. Moskovskaya, 9, Zapadnaya zona
promyshlennogo rayona 16100,
20 uchastok Bayangolyskogo rayona,
Ulan Bator
Tel.: +976 7015-28-28
Fax: +976 7016-28-28
info@iek.mn
www.iek.mn

Республика Молдова
«ИЭК ТРЭЙД» О.О.О.

MD-2044, город Кишинев
ул. Мария Дрэган, 21
Тел.: +373 (22) 479-065, 479-066
Факс: +373 (22) 479-067
info@iek.md; infomd@md.iek.ru
www.iek.md

Republic of Moldova
«IEK TRADE» L.L.C.

21 Maria Dragan str., Chisinau,
MD-2044
Tel.: +373 (22) 479-065, 479-066
Fax: +373 (22) 479-067
info@iek.md; infomd@md.iek.ru
www.iek.md

Страны Азии
Республика Казахстан
ТОО «ТД ИЭК. КАЗ»

040916, Алматинская область,
Карасайский район, с. Иргели,
мкр. Акжол 71А
Тел.: +7 (727) 237-92-49, 237-92-50
infokz@iek.ru
www.iek.kz

Asian countries
Republic of Kazakhstan
«TD IEK. KAZ» JShS

040916, Almaty oblysy, Qarasar aýdany,
Irgeli aýyly, Aqjol yqsh. aýd., 71A
Tel.: +7 (727) 237-92-49, 237-92-50
infokz@iek.ru
www.iek.kz

УКРАИНА**ООО «ТОРГОВЫЙ ДОМ
УКРЭЛЕКТРОКОМПЛЕКТ»**

08132, Киевская область,
Киево-Святошинский район,
г. Вишневое, ул. Киевская, 6В
Тел.: +38 (044) 536-99-00
info@iek.com.ua
www.iek.ua

Страны Евросоюза**Латвийская Республика****ООО «ИЭК Балтия»**

LV-1005, г. Рига, ул. Ранкас, 11
Тел.: +371 2934-60-30
iek-baltija@inbox.lv
www.iek.ru

Республика Беларусь**ООО «ИЭК ХОЛДИНГ»**

(Представительство
в Республике Беларусь)
220025, г. Минск,
ул. Шафарнянская, д. 11, пом. 62
Тел.: +375 (17) 286-36-29
iek.by@iek.ru
www.iek.ru

Ukraine**«TRADE HOUSE
UKRELEKTROKOMPLEKT» LLC**

ul. Kievskaya, 6 V, Vishnyovoe, Kyivo-
Svyatoshinskiy rayon, Kyiv oblast, 08132
Tel.: +38 (044) 536-99-00
info@iek.com.ua
www.iek.ua

EU countries**Republic of Latvia****LLC «IEK Baltia»**

11, Rankas str., Riga, LV-1005
Tel.: +371 2934-60-30
iek-baltija@inbox.lv
www.iek.ru

Republic of Belarus**LLC «IEK HOLDING»**

(Representative office
in the Republic of Belarus)
220025, Minsk, ul. Shafarnyanskaya, d.
11, room 62
Tel.: +375 (17) 286-36-29
iek.by@iek.ru
www.iek.ru