

Универсальный контроллер двигателя

Данные для заказа – Устройства для расширения функций защиты



CEM11-FBP

2CDC 345 011 F0008

Устройство контроля замыкания на землю CEM11-FBP для универсального контроллера двигателя UMC100

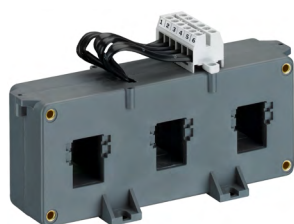
Данные для заказа

Токи утечки на землю [mA]	Диаметр отверстия	Тип	Код заказа	Вес (1 шт.), кг
80 ¹⁾ , 300, 550, 750, 1000, 1200, 1500, 1700	20 мм	CEM11-FBP.20	1SAJ929200R0020	0.130
100 ¹⁾ , 500, 1000, 1400, 2000, 2400, 3000, 3400	35 мм	CEM11-FBP.35	1SAJ929200R0035	0.200
120 ¹⁾ , 1000, 2000, 2800, 4000, 4800, 6000, 6800	60 мм	CEM11-FBP.60	1SAJ929200R0060	0.330
300 ¹⁾ , 2000, 4000, 5600, 8000, 9600, 12000, 13600	120 мм	CEM11-FBP.120	1SAJ929200R0120	0.940

¹⁾ с уменьшением значения тока увеличивается погрешность

Трансформаторы тока для универсального контроллера двигателя UMC100.

Трёхфазные трансформаторы проходного типа с клеммной колодкой для медных проводников сечением 2,5 мм². Применяются с UMC100 в случае, когда номинальный ток двигателя превышает 63А



CT4L185R/4, CT4L310R/4

2CDC 341 001 F0012

Данные для заказа

Описание	Рекомендуемый диапазон токов	Тип	Код заказа	Вес (1 шт.), кг
Трансформатор тока	60...185 A AC	CT4L185R/4	1SAJ929500R0185	1.600
Трансформатор тока	180...310 A AC	CT4L310R/4	1SAJ929500R0310	1.500
Трансформатор тока	300...500 A AC	CT5L500R/4	1SAJ929501R0500	1.700
Трансформатор тока	500...850 A AC	CT5L850R/4	1SAJ929501R0850	1.900



CT5L500R/4, CT5L850R/4

2CDC 341 002 F0012

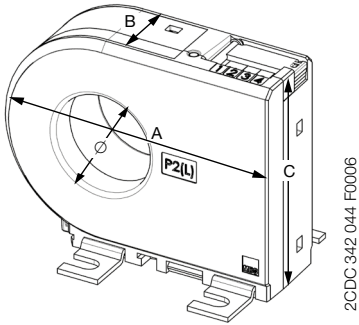
Система управления двигателем – UMC100.3

Габаритные размеры

Аксессуары

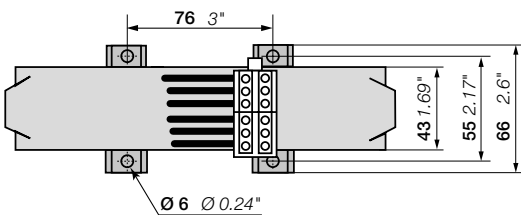
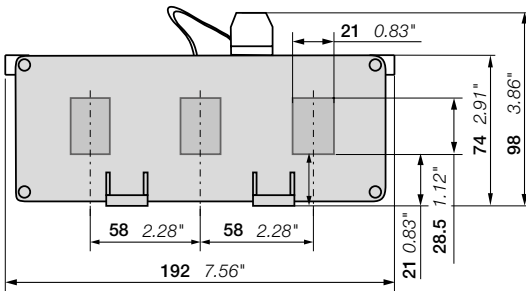
Размеры в мм

Устройство контроля замыкания на землю
SEM11-FBP для универсального контроллера
двигателя UMC100



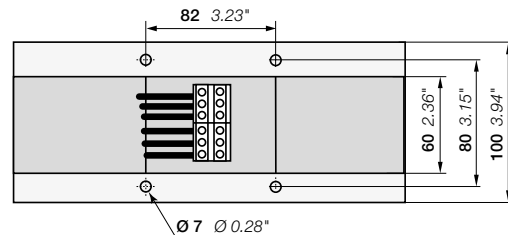
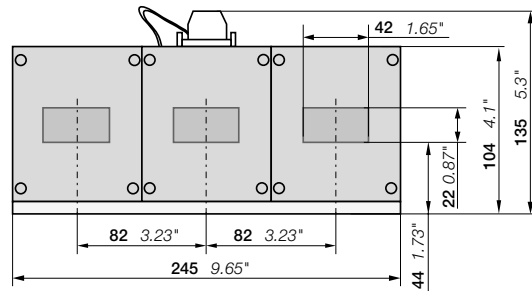
Тип	Ш (A)	Г (B)	В (C)	Диам.
SEM11-FBP.20	76.4 (3.01)	30 (1.18)	56 (2.20)	20 (0.79)
SEM11-FBP.35	99.5 (1.38)	30 (1.18)	79 (3.11)	35 (1.38)
SEM11-FBP.60	135 (5.31)	38 (1.46)	116 (4.57)	60 (2.36)
SEM11-FBP.120	210 (8.27)	38 (1.46)	190 (7.48)	120 (4.72)

Трансформаторы тока для универсального контроллера двигателя UMC100.



CT4L185R/4, CT4L310R/4

2CDC 342 001 F0012



CT5L500R/4, CT5L850R/4

2CDC 342 002 F0012