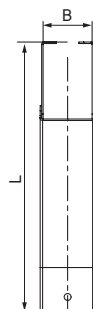
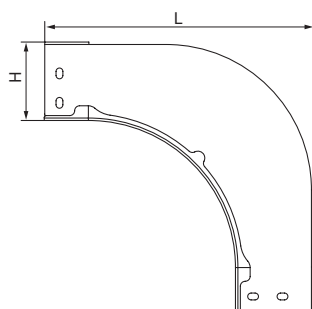
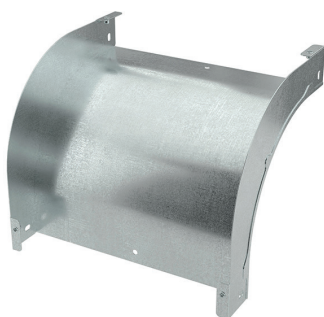


## Угол вертикальный внешний 90° с толщиной стали 1,5 мм



### Назначение

- организация поворота трассы вниз на 90°.

### Характеристики

- толщина стали – 1,5 мм;
- исп. 1 – сталь, оцинкованная по методу Сендзимира;
- исп. 2 – горячее цинкование погружением после изготовления;
- исп. 4 – цинк-ламельное покрытие;
- исп. 7 – алюминиевый сплав 5000 серии.

### Особенности

- поставляется в комплекте с крепежными элементами и соединительными пластинами;
- для монтажа крышек в аксессуарах установлены резьбовые заклепки.

Высота Н, мм	Ширина В, мм	Вес*, кг/уп.	L, мм	Код, исп. 1	Код, исп. 2	Код, исп. 4	Код, исп. 7
50	50	0,79	245	SOM505K	SOM505KHDZ	SOM505KZL	ASOM505K
	100	0,99	245	SOM510K	SOM510KHDZ	SOM510KZL	ASOM510K
	150	1,19	245	SOM515K	SOM515KHDZ	SOM515KZL	ASOM515K
	200	1,38	245	SOM520K	SOM520KHDZ	SOM520KZL	ASOM520K
	300	1,78	245	SOM530K	SOM530KHDZ	SOM530KZL	ASOM530K
	400	2,17	245	SOM540K	SOM540KHDZ	SOM540KZL	-
	500	2,56	245	SOM550K	SOM550KHDZ	SOM550KZL	-
80	600	2,96	245	SOM560K	SOM560KHDZ	SOM560KZL	-
	80	1,28	275	SOM808K	SOM808KHDZ	SOM808KZL	ASOM808K
	100	1,36	275	SOM810K	SOM810KHDZ	SOM810KZL	ASOM810K
	150	1,55	275	SOM815K	SOM815KHDZ	SOM815KZL	ASOM815K
	200	1,75	275	SOM820K	SOM820KHDZ	SOM820KZL	ASOM820K
	300	2,14	275	SOM830K	SOM830KHDZ	SOM830KZL	ASOM830K
	400	2,54	275	SOM840K	SOM840KHDZ	SOM840KZL	-
100	500	2,93	275	SOM850K	SOM850KHDZ	SOM850KZL	-
	600	3,32	275	SOM860K	SOM860KHDZ	SOM860KZL	-
	100	1,63	295	SOM1010K	SOM1010KHDZ	SOM1010KZL	ASOM1010K
	150	1,82	295	SOM1015K	SOM1015KHDZ	SOM1015KZL	ASOM1015K
	200	2,02	295	SOM1020K	SOM1020KHDZ	SOM1020KZL	ASOM1020K
	300	2,41	295	SOM1030K	SOM1030KHDZ	SOM1030KZL	ASOM1030K
	400	2,81	295	SOM1040K	SOM1040KHDZ	SOM1040KZL	-
500	3,20	295	SOM1050K	SOM1050KHDZ	SOM1050KZL	-	
600	3,59	295	SOM1060K	SOM1060KHDZ	SOM1060KZL	-	

\* Значения в столбце соответствуют Исполнению 1