

ГО04



Освещение фасадов зданий, архитектурных памятников, рекламных щитов и т.д.

ТУ 3461-006-05758434-94

Напряжение _____ 220 ± 10% В

Номинальная частота _____ 50 Гц

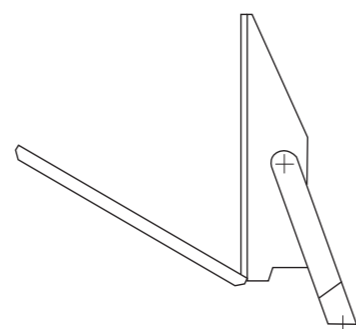
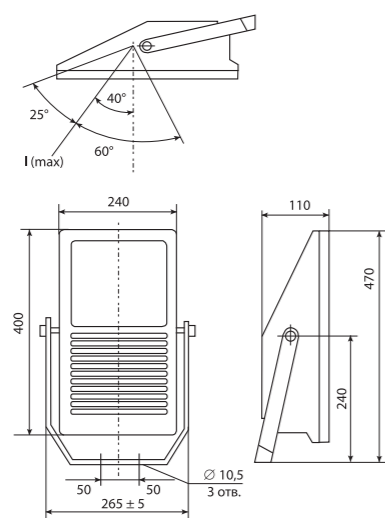
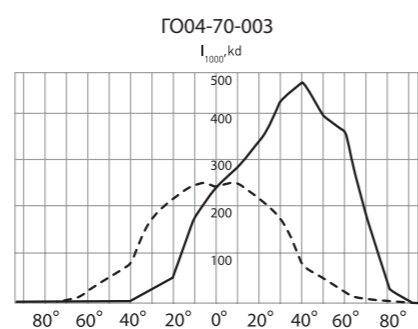
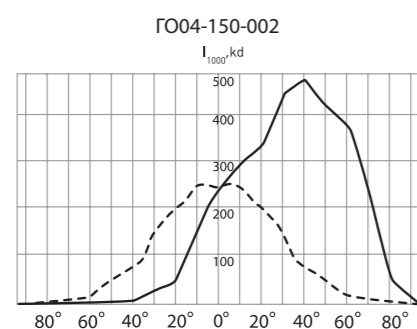
Коэффициент мощности _____ 0,85

Класс защиты от поражения электрическим током _____ I

Климатическое исполнение _____ УХЛ1, Т1, ТС1

Габаритные размеры _____ 470x110x270 мм

Максимальное сечение кабеля _____ 4,0 мм²



Наименование	Артикул	Тип источника света	Номинальная мощность, Вт	Патрон	КПД*, % (не менее)	Угол рассеяния в град. для гориз./вертикальной плоскости	Степень защиты	Масса, кг (не более)
ГО04-70-003	1001001	ДРИ	70	Rx7s	70	120/105	IP65	8,0
ГО04-150-002	1001002	ДРИ	150	Rx7s	79	120/120	IP65	8,0

* – в соответствии с данными измерений ВНИСИ (стр. 11)

Модификации

- 002 – мощность 150 Вт
- 003 – мощность 70 Вт
- Комплектуется встроенным ЭМПРА
- Цвет прожектора по умолчанию: серый

Конструкция и обслуживание

- Прожектор изготовлен из алюминиевого сплава методом литья под давлением с порошковым покрытием
- Отражатель светильника изготовлен из светотехнического алюминия ALANOD
- Защитное стекло силикатное закалённое
- Уплотняющая прокладка из кремнийорганической резины
- Лира для крепления на опорную поверхность стальная с порошковым покрытием
- Прожектор рекомендуется устанавливать на опорную поверхность
- Допускается установка на поверхность из сгораемого материала
- Подключение и обслуживание – вывернуть два винта, соединяющие корпус и рамку со стеклом, повернуть рамку на 90°. Это обеспечит доступ к лампе с патроном и отсеку ПРА и клеммной колодке

Преимущества

- Долговечность: металлические детали защищены порошковым покрытием
- Стабильность характеристик: отражатель обработан электрохимической полировкой и анодированием, защищен от окисления и коррозии
- Устойчивость к УФ излучению: защитное стекло сохраняет неизменный коэффициент пропускания
- Высокая степень защиты от воздействия окружающей среды IP65: прожектор пыле- и влагонепроницаем
- Соответствует российским стандартам
- Соответствует европейским нормам электромагнитной совместимости
- Дизайн: функциональный классический



Отсек ПРА

