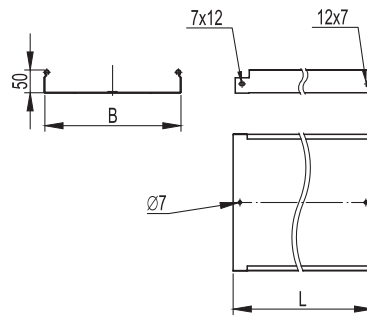


Неперфорированные лотки с высотой боковой стенки 50 мм


Назначение:

- построение кабельных трасс для прокладки проводов и кабелей.

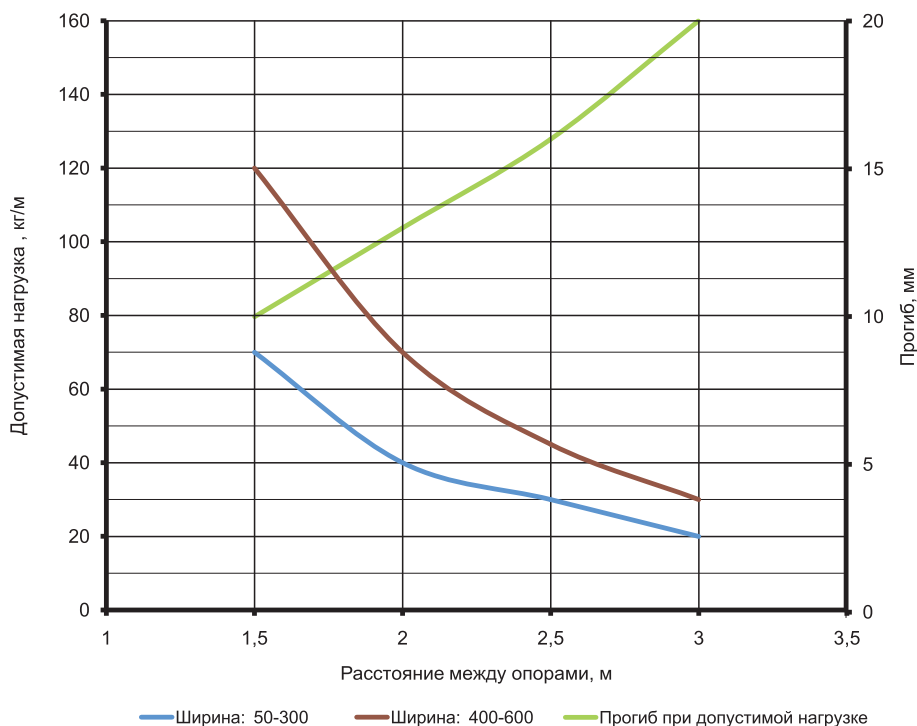
Характеристики:

- исполнение 1 – сталь, оцинкованная по методу Сендзимира;
- исполнение 2 – горячее цинкование погружением после изготовления;
- исполнение 3 – нержавеющая сталь (AISI 304);
- исполнение 4 – цинк-ламельное покрытие;
- степень защиты до IP44 при использовании специальных резинопластиковых уплотнителей и металлических пластин (см. стр. 446–447).

Высота H, мм	Длина L, мм	Ширина B, мм	Толщина (исп. 1), мм	Вес (исп. 1), кг/м	Т.И.З.,* мм ²	Кол-во в упаковке (исп. 1), м	Код, исполнение 1	Код, исполнение 2	Код, исполнение 3	Код, исполнение 4
50	3000	50	0,7	0,84	2500	36	35020	35020HDZ	35020INOX	35020ZL
		100	0,7	1,27	4900	36	35022	35022HDZ	35022INOX	35022ZL
		150	0,7	1,54	7400	24	35023	35023HDZ	35023INOX	35023ZL
		200	0,8	2,08	9800	24	35024	35024HDZ	35024INOX	35024ZL
		300	0,8	2,72	14700	12	35025	35025HDZ	35025INOX	35025ZL
		400	1,0	4,16	19600	12	35026	35026HDZ	35026INOX	35026ZL
		500	1,0	4,96	24500	12	35027	35027HDZ	35027INOX	35027ZL
50	2000	50	0,7	0,84	2500	24	35010	35010HDZ	35010INOX	35010ZL
		100	0,7	1,27	4900	24	35012	35012HDZ	35012INOX	35012ZL
		150	0,7	1,54	7400	16	35013	35013HDZ	35013INOX	35013ZL
		200	0,8	2,08	9800	16	35014	35014HDZ	35014INOX	35014ZL
		300	0,8	2,72	14700	8	35015	35015HDZ	35015INOX	35015ZL
		400	1,0	4,16	19600	8	35016	35016HDZ	35016INOX	35016ZL
		500	1,0	4,96	24500	8	35017	35017HDZ	35017INOX	35017ZL

* Теоретически используемая зона лотка – полезное сечение лотка, в котором размещается кабель

Графики нагрузок


Условия испытаний лотков на безопасную рабочую нагрузку:

- для исполнений 1, 2 и 4;
- испытания по ГОСТ Р 52868 п. 10.3.3;
- расстояние от места стыка прямых секций в конечном пролете до опоры составляет 1/4-1/5 от длины пролета, схемы испытаний согласно ТУ 3449-013-47022248-2004;
- продольный прогиб не более 1/100 от длины пролета;
- поперечный прогиб не более 1/20 от ширины лотка;
- коэффициент запаса не менее 1,7 от заявленной нагрузки.