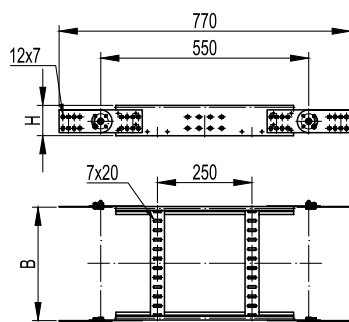


Угол вертикальный, шарнирный

Назначение:

- монтаж подъемов и опусков трассы;
- наклон трассы под произвольным углом;
- переход в другую плоскость прокладки.

Отличительные особенности:

- для увеличения радиуса поворота монтируются подряд несколько секций.

Характеристики:

- толщина лонжерона – 1,2 мм;
- толщина поперечины – 1,0 мм.

Высота Н, мм	Ширина основания В, мм	Вес, исп. 1, кг/шт.	Код, исп. 1	Код, исп. 2	Код, исп. 3*	Код, исп. 4
50	200	2,9	LE5002	LE5002HDZ	-	LE5002ZL
	300	3,0	LE5003	LE5003HDZ	-	LE5003ZL
	400	3,1	LE5004	LE5004HDZ	-	LE5004ZL
	500	3,2	LE5005	LE5005HDZ	-	LE5005ZL
	600	3,3	LE5006	LE5006HDZ	-	LE5006ZL
80	200	3,4	LE8002	LE8002HDZ	-	LE8002ZL
	300	3,5	LE8003	LE8003HDZ	-	LE8003ZL
	400	3,6	LE8004	LE8004HDZ	-	LE8004ZL
	500	3,7	LE8005	LE8005HDZ	-	LE8005ZL
	600	3,8	LE8006	LE8006HDZ	-	LE8006ZL
100	200	4,0	LE1002	LE1002HDZ	-	LE1002ZL
	300	4,1	LE1003	LE1003HDZ	-	LE1003ZL
	400	4,2	LE1004	LE1004HDZ	-	LE1004ZL
	500	4,3	LE1005	LE1005HDZ	-	LE1005ZL
	600	4,4	LE1006	LE1006HDZ	-	LE1006ZL

* См. раздел каталога "I5 Combitech"