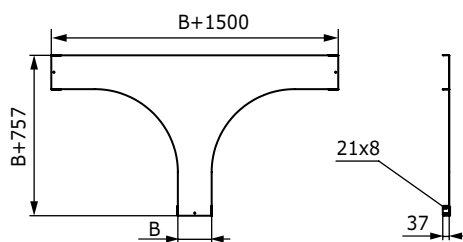


Крышка на Т-образный ответвитель


Назначение:

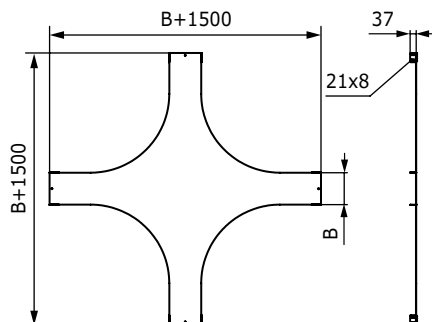
- защита кабеля от воздействий внешней среды;
- толщина – 1 мм.

Монтажные элементы:

- для соединения используются следующие метизы: болт М6х10 (код СМ010610), гайка М6 (код СМ100600).

Ширина основания В, мм	Код, исп. 1	Код, исп. 2	Код, исп. 4
200	УКТ602	УКТ602HDZ	УКТ602ZL
300	УКТ603	УКТ603HDZ	УКТ603ZL
400	УКТ604	УКТ604HDZ	УКТ604ZL
500	УКТ605	УКТ605HDZ	УКТ605ZL
600	УКТ606	УКТ606HDZ	УКТ606ZL
700	УКТ607	УКТ607HDZ	УКТ607ZL
800	УКТ608	УКТ608HDZ	УКТ608ZL
900	УКТ609	УКТ609HDZ	УКТ609ZL
1000	УКТ600	УКТ600HDZ	УКТ600ZL

Крышка на Х-образный ответвитель


Назначение:

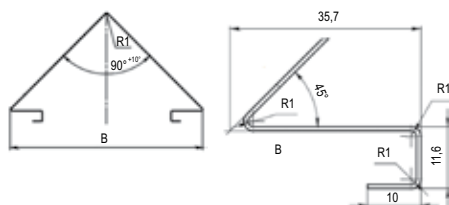
- защита кабеля от воздействий внешней среды;
- толщина – 1 мм.

Монтажные элементы:

- для соединения используются следующие метизы: болт М6х10 (код СМ010610), гайка М6 (код СМ100600).

Ширина основания В, мм	Код, исп. 1	Код, исп. 2	Код, исп. 4
200	УКХ602	УКХ602HDZ	УКХ602ZL
300	УКХ603	УКХ603HDZ	УКХ603ZL
400	УКХ604	УКХ604HDZ	УКХ604ZL
500	УКХ605	УКХ605HDZ	УКХ605ZL
600	УКХ606	УКХ606HDZ	УКХ606ZL
700	УКХ607	УКХ607HDZ	УКХ607ZL
800	УКХ608	УКХ608HDZ	УКХ608ZL
900	УКХ609	УКХ609HDZ	УКХ609ZL
1000	УКХ600	УКХ600HDZ	УКХ600ZL

Двускатная крышка


Назначение:

- защита кабеля от воздействий снеговой нагрузки.

Отличительные особенности:

- соответствие СНиП 2.01.07-85, СП 20.13330.2016.

Характеристики:

- толщина – 0,8 мм;
- длина – 1,5 м.

Монтажные элементы:

- при сильных ветровых нагрузках использовать держатель (код УКН500HDZL).

Ширина основания В, мм	Код, исп. 2	Код, исп. 4
200	УКС322HDZ	УКС322ZL
300	УКС323HDZ	УКС323ZL
400	УКС324HDZ	УКС324ZL
500	УКС325HDZ	УКС325ZL
600	УКС326HDZ	УКС326ZL
700	УКС327HDZ	УКС327ZL
800	УКС328HDZ	УКС328ZL
900	УКС329HDZ	УКС329ZL
1000	УКС320HDZ	УКС320ZL