

Коробки клеммные с наборными зажимами серии КЗНС



Производим и поставляем
Товар сертифицирован
Гарантийный срок - 2 года со дня ввода в эксплуатацию.

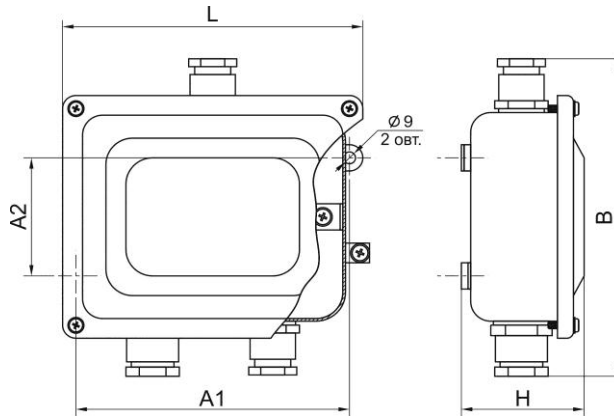
1. Назначение.

Коробки клеммные с наборными зажимами предназначены для соединения и разветвления вторичных и силовых сетей, выполняемых контрольным кабелем с числом жил до 48 и силовым кабелем с алюминиевыми или медными жилами сечением 1,5-6 мм². Напряжением постоянного тока до 440В и напряжением переменного тока 660В частотой 50Гц.

2. Номенклатура и краткие технические характеристики.

Наименование	Количество зажимов, шт	Кабельный ввод			Степень защиты IP	Артикул
		Тип сальника	Количество, шт	Диаметр вводимых кабелей, мм		
КЗНС-08 У2	10	У262	2	8 – 16	IP65	ЕТ002543
		У263	1	14 – 22		
КЗНС-16 У2	20	У262	3	8 – 16	IP65	ЕТ002544
		У263	1	14 – 22		
КЗНС-32 У2	32	У667	1	21 – 32	IP65	ЕТ002545
		У262	3	8 – 16		
		У263	2	14 – 22		
КЗНС-48 У2	48	У667	1	21 – 32	IP65	ЕТ002546
		У668	1	29 – 40		
		У262	4	8 – 16		
		У263	1	14 – 22		

3. Габаритные и установочные размеры.



Наименование	Габаритные размеры, мм			Установочные размеры, мм		Масса, кг
	L	H	B	A1	A2	
КЗНС-08 У2	225	88	240	207	90	1.67
КЗНС-16 У2	345	95	240	252	170	2.48
КЗНС-32 У2	360	110	322	322	170	4.91
КЗНС-48 У2	490	120	323	452	170	4.91

5. Основные технические характеристики.

Номинальное напряжение Ue, В	AC	660/50Гц
	DC	440
Номинальный рабочий ток In, А		25
Степень защиты		IP65
Климатическое исполнение и категория размещения		У2