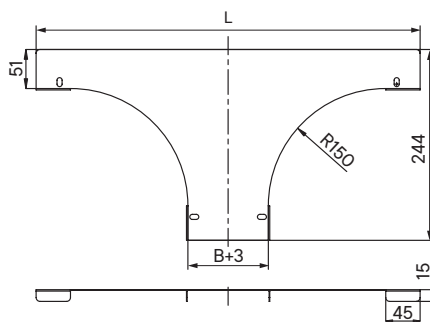


Крышка на ответитель универсальный с толщиной стали 2,0 мм

**Назначение**

- защита кабелей от внешних воздействий.

Характеристики

- толщина стали – 2,0 мм;
- исп. 1 – сталь, оцинкованная по методу Сендзимира;
- исп. 2 – горячее цинкование погружением после изготовления;
- исп. 4 – цинк-ламельное покрытие;
- исп. 7 – алюминиевый сплав 5000 серии.

Особенности

- поставляется в комплекте с крепежными элементами.

Ширина В, мм	L, мм	Код, исп. 1	Код, исп. 2	Код, исп. 4	Код, исп. 7
50	442	SKFH050K	SKFH050KHDZ	SKFH050KZL	AKSFH050K
80	467	SKFH080K	SKFH080KHDZ	SKFH080KZL	AKSFH080K
100	492	SKFH100K	SKFH100KHDZ	SKFH100KZL	AKSFH100K
150	542	SKFH150K	SKFH150KHDZ	SKFH150KZL	AKSFH150K
200	592	SKFH200K	SKFH200KHDZ	SKFH200KZL	AKSFH200K
300	692	SKFH300K	SKFH300KHDZ	SKFH300KZL	AKSFH300K
400	792	SKFH400K	SKFH400KHDZ	SKFH400KZL	AKSFH400K
500	892	SKFH500K	SKFH500KHDZ	SKFH500KZL	AKSFH500K
600	992	SKFH600K	SKFH600KHDZ	SKFH600KZL	AKSFH600K