

GALAD Аврора LED -7



230±10% В Напряжение	IP65 Степень защиты	I Класс защиты от поражения эл. током
0,95 Коэффициент мощности	Соответствует ТР ТС ТР ТС 020/2011 - Электромагнитная совместимость технических средств, ТР ТС 004/2011 - О безопасности низковольтного оборудования	
У1 Климатическое исполнение	Применение Архитектурное освещение фасадов зданий и сооружений, исторических объектов, памятников, достопримечательностей: заливающее, акцентное	
-45 ...+40°C Температура эксплуатации		

Особенности

- Защитное стекло: силикатное закаленное
- Рифленое стекло в совокупности с линзами используется для формирования светораспределения типа Ellipse
- Допускается установка на поверхность из сгораемого материала
- Корпус алюминиевый с порошковым покрытием. Может быть окрашен в любой цвет по системе RAL (под заказ)
- Может комплектоваться белыми и цветными светодиодами: белые Т_{св} = 2 200 К; белые Т_{св} = 3 000 К; белые Т_{св} = 4 000 К; красные (монохром); зеленые (монохром); синие (монохром); янтарные (монохром)
- Простая регулировка угла наклона
- Комплектуется выносным блоком питания
- Длина выводного кабеля от блока питания к оптической части 1200 мм (другая длина под заказ)
- Линзы для формирования необходимой КСС

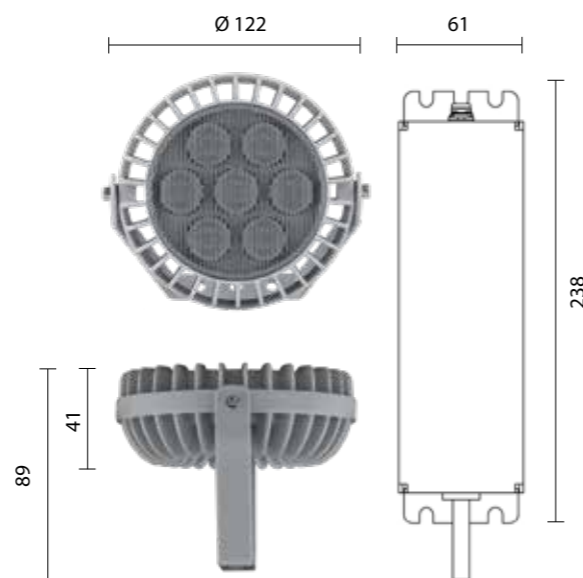
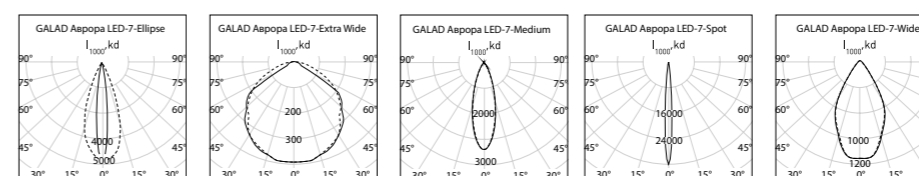


Таблица модификаций

Наименование	Код	Мощность, Вт	Световой поток, лм	Масса, кг
GALAD Аврора LED-7-Spot/W3000	07471	7	610	1,8
GALAD Аврора LED-7-Medium/W3000	07476	7	610	1,8
GALAD Аврора LED-7-Wide/W3000	07481	7	610	1,8
GALAD Аврора LED-7-Ellipse/W3000	07491	7	610	1,8
GALAD Аврора LED-7-Extra Wide/W3000	07486	7	610	1,8

В таблице приведены прожекторы белого излучения с цветовой температурой 3 000 К. Также прожекторы могут комплектоваться белыми светодиодами с цветовой температурой 2 200 К, 4 000 К или цветными светодиодами красного, зеленого, синего или янтарного цвета.

Цвет прожектора по умолчанию: серый RAL 7035



Изготовление под заказ*

- Опционально управление по протоколу DMX-512, аналоговое управление 1-10В
- Возможность задания угла раскрытия светового потока и изменение типа КСС (в зависимости от требований проекта)
- Защита от перенапряжений 4, 6, 10 кВ
- Интеграция в АСУНО «БРИЗ» т.м. GALAD, АСУНО других производителей, двусторонняя связь (RDM)

Световая отдача, лм/Вт	доступно до 130
Цветовая температура, К	2200-6500
Индекс цветопередачи	≥90

* изготовление под заказ ведет к изменению стоимости и срока производства продукта

Более подробная информация о продукции, расчет освещенности и сравнение светильников на www.galad.ru

г.Москва, Большая Сухаревская пл.


г.Москва, Мед.центр Святослава Федорова




Аксессуары

При заказе укажите необходимые аксессуары. Это обеспечит удобство при монтаже и эксплуатации прожекторов.

Тубус

Прожектор	Тубус	Высота тубуса над световым отверстием, мм	Внешний вид	Код
GALAD Аврора LED-7	GALAD Аврора LED 7 тубус 110/100	100		10775

Козырек

Прожектор	Козырек	Высота козырька над световым отверстием, мм	Внешний вид	Код
GALAD Аврора LED-7	GALAD Аврора LED 7 козырек 110/50	50		10773
	GALAD Аврора LED 7 козырек 110/100	100		10774