



Сигнализация срабатывания расцепителя

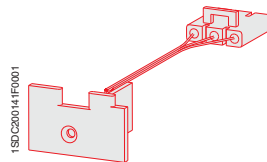
4) Электрическая сигнализация срабатывания расцепителя

Срабатывание расцепителя сопровождается следующей сигнализацией:

4а) Электрическая сигнализация срабатывания расцепителя

Обеспечивает визуальную сигнализацию на самом выключателе (механическая) и дистанционную сигнализацию (электрическая, с помощью перекидного контакта) отключения автоматического выключателя в результате срабатывания расцепителя. Для сброса выключателя необходимо нажать на кнопку механической сигнализации.

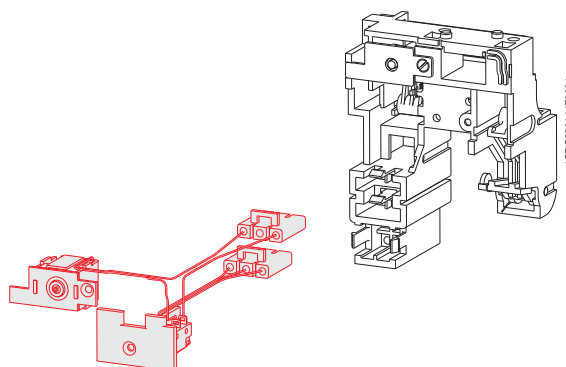
Обозначения на электрических схемах: S51 (13).



4b) Электрическая сигнализация срабатывания расцепителя с дистанционным сбросом

Обеспечивает визуальную сигнализацию на самом выключателе (механическая) и дистанционную сигнализацию (электрическая, с помощью перекидного контакта) отключения автоматического выключателя в результате срабатывания расцепителя. При наличии этого аксессуара можно сбросить механическую сигнализацию через электрическую катушку дистанционно, что является сбросом автоматического выключателя.

Обозначения на электрических схемах: S51 (14).



Существующие исполнения

24-30 В пер./пост. тока
220-240 В пер./пост. тока
110-130 В пер./пост. тока

5