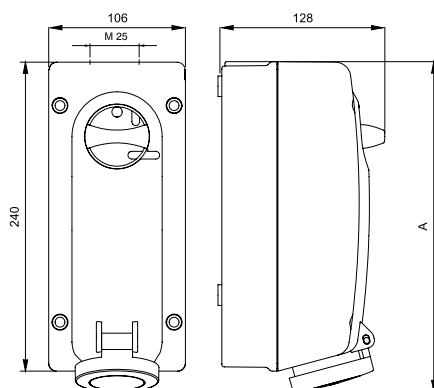


С боковым расположением разъема, IP 44

Назначение:

- организация точки подключения повышенной безопасности. Предотвращает подачу питания при отсутствии нагрузки и разъединение контакта под нагрузкой.

Отличительные особенности:

- компактный размер.

Характеристики:

- ввод кабеля:

- 1 отверстие под M25 в верхней части;
- 2 отметки для сверления отверстий под M20 в нижней части;
- 1 отметка для сверления отверстия под M20 на задней стенке.

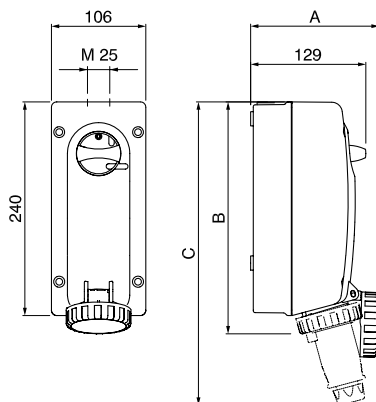
Комплект поставки:

- в комплект поставки входит кабельный ввод M25.

Чертежи:

- см. на диске.

Напряжение, В/ расположение контакта ⊕	Цвет	Метод соединения	Тип	Ток, А	Размеры, мм		Код
					А	сечение жилы, мм ²	
230/6ч	синий	винтовой зажим	2P+E	16	256	от 1 до 4 (2*1,5)	DIS5601683
			2P+E	32	267	от 2,5 до 10 (2*2,5)	DIS5603283
400/6ч	красный	винтовой зажим	3P+E	16	256	от 1 до 4 (2*1,5)	DIS5601686
			3P+E	32	267	от 2,5 до 10 (2*2,5)	DIS5603286
			3P+N+E	16	256	от 1 до 4 (2*1,5)	DIS5601687
			3P+N+E	32	265	от 2,5 до 10 (2*2,5)	DIS5603287

С боковым расположением разъема, IP 66/IP 67

Назначение:

- организация точки подключения повышенной безопасности. Предотвращает подачу питания при отсутствии нагрузки и разъединение контакта под нагрузкой.

Отличительные особенности:

- компактный размер.

Характеристики:

- ввод кабеля:

- 1 отверстие под M25 в верхней части;
- 2 отметки для сверления отверстий под M20 в нижней части;
- 1 отметка для сверления отверстия под M20 на задней стенке.

Комплект поставки:

- в комплект поставки входит кабельный ввод M25.

Чертежи:

- см. на диске.

Напряжение, В/ расположение контакта ⊕	Цвет	Метод соединения	Тип	Ток, А	Размеры, мм				Код
					А	В	С	сечение жилы, мм ²	
230/6ч	синий	винтовой зажим	2P+E	16	145	261	341	от 1 до 4 (2*1,5)	DIS5611683
			2P+E	32	164	272	377	от 2,5 до 10 (2*2,5)	DIS5613283
400/6ч	красный	винтовой зажим	3P+E	16	152	261	350	от 1 до 4 (2*1,5)	DIS5611686
			3P+E	32	164	272	377	от 2,5 до 10 (2*2,5)	DIS5613286
			3P+N+E	16	163	262	368	от 1 до 4 (2*1,5)	DIS5611687
			3P+N+E	32	167	272	385	от 2,5 до 10 (2*2,5)	DIS5613287