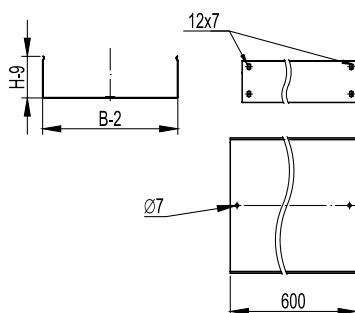


Телескопический расширитель



**Назначение:**

- наращивание трассы (между двумя лотками или между последним лотком и аксессуаром). Обязательно необходима установка дополнительной опоры на расстоянии 100 мм от места стыка аксессуара и расширителя до опоры. Использование данного расширителя допускается на пролетах до 1,5 м актуально только для лотков стандартных толщин в исполнении 1;
- компенсация линейных изменений длины лотка при температурных колебаниях. Телескопические вставки располагаются на расстоянии, достаточном для компенсации линейных изменений длины лотка. Определить это расстояние можно, проведя температурный расчет.

**Характеристики:**

- длина телескопической вставки для всех типоразмеров равна 600 мм.

Высота Н, мм	Ширина, В, мм	Вес, исп. 1, кг/шт.	Код, исп. 1	Код, исп. 2	Код, исп. 3*	Код, исп. 4
50	100	0,65	35262600	35262600HDZ		35262600ZL
	150	0,79	35263600	35263600HDZ		35263600ZL
	200	1,07	35264600	35264600HDZ		35264600ZL
	300	1,39	35265600	35265600HDZ		35265600ZL
	400	2,13	35266600	35266600HDZ		35266600ZL
	500	2,54	35267600	35267600HDZ		35267600ZL
80	80	0,76	35301600	35301600HDZ	-	35301600ZL
	100	0,82	35302600	35302600HDZ		35302600ZL
	150	0,96	35303600	35303600HDZ		35303600ZL
	200	1,26	35304600	35304600HDZ		35304600ZL
	300	1,59	35305600	35305600HDZ		35305600ZL
	400	2,37	35306600	35306600HDZ		35306600ZL
100	500	2,78	35307600	35307600HDZ	35307600ZL	
	100	0,93	35341600	35341600HDZ	35341600ZL	
	150	1,08	35342600	35342600HDZ	35342600ZL	
	200	1,39	35343600	35343600HDZ	35343600ZL	
	300	1,72	35344600	35344600HDZ	35344600ZL	
	400	2,48	35345600	35345600HDZ	35345600ZL	
	500	2,94	35346600	35346600HDZ	35346600ZL	

\* См. раздел каталога "I5 Combitech"