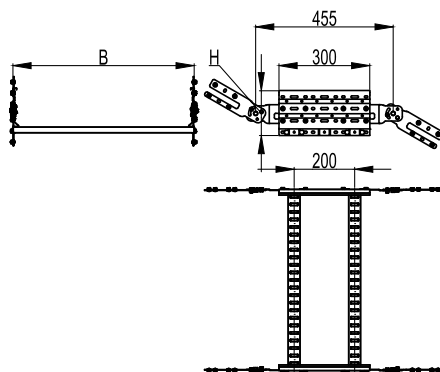


**Угол вертикальный лестничный**

**Назначение:**

- монтаж подъемов и опусков трассы;
- наклон трассы под произвольным углом;
- переход в другую плоскость прокладки.

**Отличительные особенности:**

- для увеличения радиуса поворота монтируются подряд несколько секций.

Высота H, мм	Ширина основания B, мм	Код, исп. 1	Код, исп. 2	Код, исп. 4
80	200	ULF082	ULF082HDZ	ULF082ZL
	300	ULF083	ULF083HDZ	ULF083ZL
	400	ULF084	ULF084HDZ	ULF084ZL
	500	ULF085	ULF085HDZ	ULF085ZL
	600	ULF086	ULF086HDZ	ULF086ZL
	700	ULF087	ULF087HDZ	ULF087ZL
	800	ULF088	ULF088HDZ	ULF088ZL
	900	ULF089	ULF089HDZ	ULF089ZL
100	1000	ULF080	ULF080HDZ	ULF080ZL
	200	ULF012	ULF012HDZ	ULF012ZL
	300	ULF013	ULF013HDZ	ULF013ZL
	400	ULF014	ULF014HDZ	ULF014ZL
	500	ULF015	ULF015HDZ	ULF015ZL
	600	ULF016	ULF016HDZ	ULF016ZL
	700	ULF017	ULF017HDZ	ULF017ZL
	800	ULF018	ULF018HDZ	ULF018ZL
150	900	ULF019	ULF019HDZ	ULF019ZL
	1000	ULF010	ULF010HDZ	ULF010ZL
	200	ULF052	ULF052HDZ	ULF052ZL
	300	ULF053	ULF053HDZ	ULF053ZL
	400	ULF054	ULF054HDZ	ULF054ZL
	500	ULF055	ULF055HDZ	ULF055ZL
	600	ULF056	ULF056HDZ	ULF056ZL
	700	ULF057	ULF057HDZ	ULF057ZL
200	800	ULF058	ULF058HDZ	ULF058ZL
	900	ULF059	ULF059HDZ	ULF059ZL
	1000	ULF050	ULF050HDZ	ULF050ZL
	200	ULF022	ULF022HDZ	ULF022ZL
	300	ULF023	ULF023HDZ	ULF023ZL
	400	ULF024	ULF024HDZ	ULF024ZL
	500	ULF025	ULF025HDZ	ULF025ZL
	600	ULF026	ULF026HDZ	ULF026ZL
700	ULF027	ULF027HDZ	ULF027ZL	
800	ULF028	ULF028HDZ	ULF028ZL	
900	ULF029	ULF029HDZ	ULF029ZL	
1000	ULF020	ULF020HDZ	ULF020ZL	