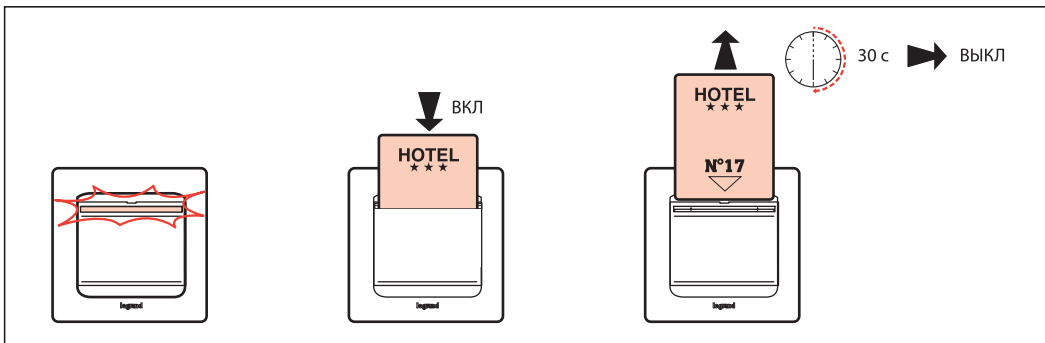
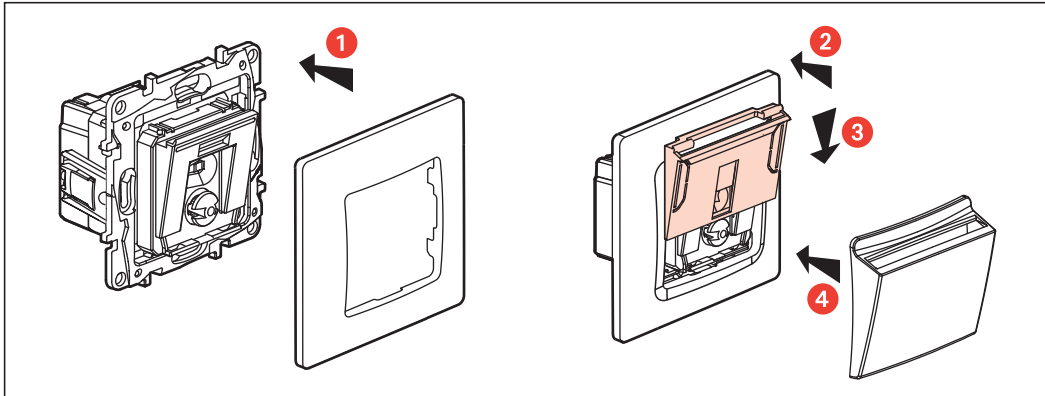
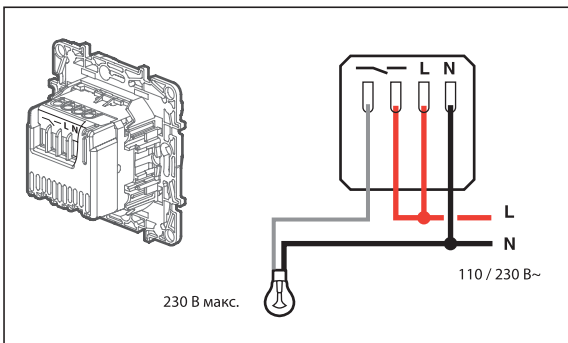
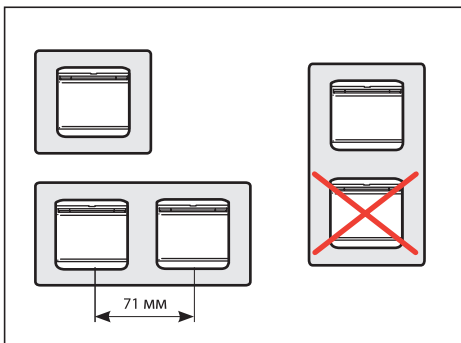
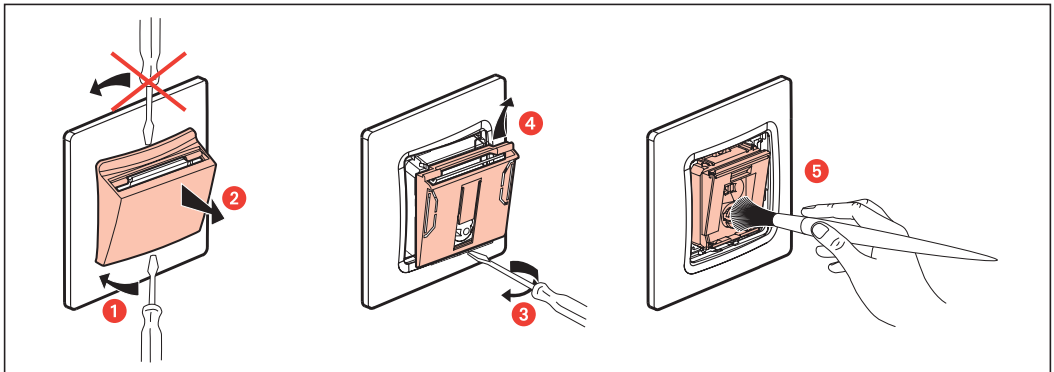
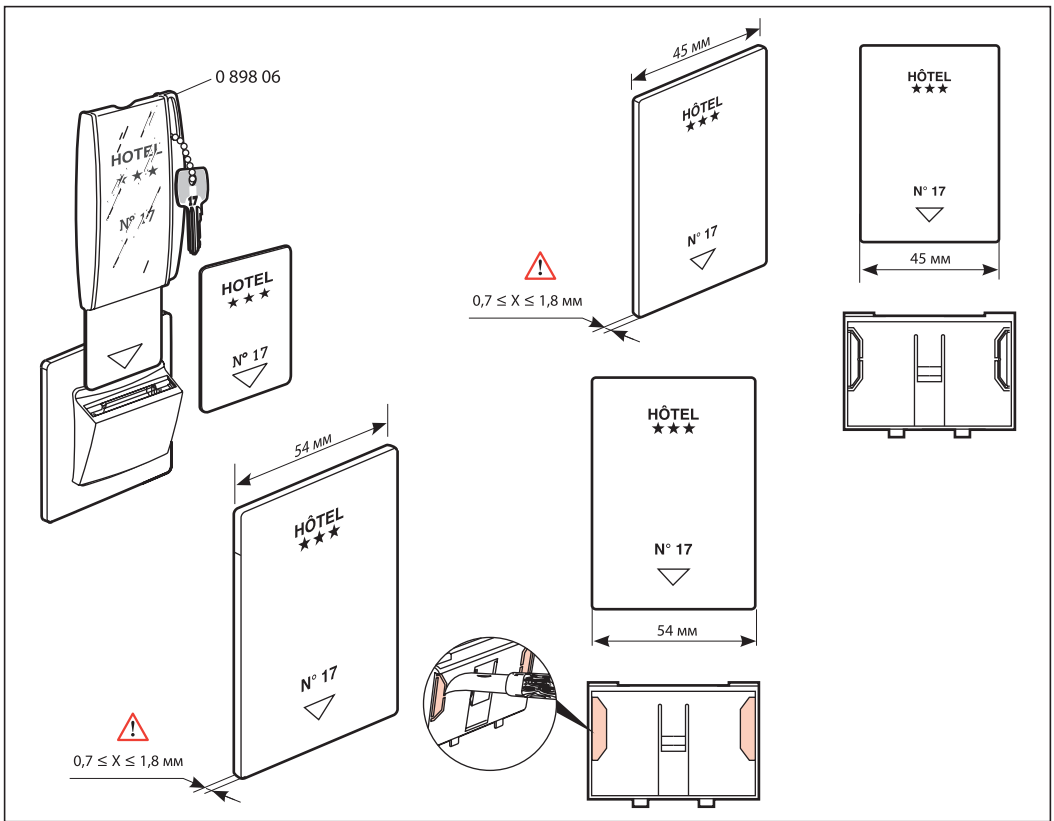


U	P			
110 / 230 В~ 50/60 Гц	< 12 Вт / 230 В~ < 3 Вт / 110 В~	230 В~ 2 А - 60 ВА	2 x 2,5 мм²	- 10°C + 55°C





Меры предосторожности

Отключить питание перед проведением любых ремонтных работ.

Строго соблюдайте требования к условиям монтажа и эксплуатации.

RU



Запобіжні заходи

Відключити живлення перед проведенням будь-яких ремонтних робіт.

Суворо дотримуйтесь вимог до умов монтажу та експлуатації.

UA



Сақтық шаралары

Кез-келген жөндеу жұмыстарын жүргізгеннің алдында қуат көзін ажырату керек.

Монтаж және пайдалану шарттарын қатаң түрде сақтаңыз.

KZ