

# ЗАЖИМЫ-ОТВЕТВИТЕЛИ, ПРОКАЛЫВАЮЩИЕ ИЗОЛЯЦИЮ ТИПА ЗПО

## Паспорт

3449-069-18461 1 15-2007ПС

### 1. Основные сведения об изделии и технические данные

1.1 Зажимы-ответвители, прокалывающие изоляцию типа ЗПО ТМ IEK® (далее - зажимы) предназначены для отвода (ответвления) проводников от токоведущего провода, а также для разъемного соединения двух или более проводников при помощи устройства для прокалывания изоляции в электрических цепях переменного и постоянного тока напряжением до 450 В.

Зажимы соответствуют требованиям ГОСТ Р 50043.4-2000.

1.2 Степень защиты зажимов от проникновения влаги и твердых частиц IP30 по ГОСТ 14254-96.

1.3 Климатическое исполнение

и категория размещения УХЛЗ.1 по ГОСТ 15150-69.

Группа условий эксплуатации МЗ по ГОСТ 17516-72.

1.4 Структура условного обозначения зажимов приведена ниже

ЗПО - X - XX-XX

диапазон сечений проводников

модификация:

- 1 - для прямого ответвления проводов;
- 2 - для бокового ответвления проводов на 90°

зажим-ответвитель,  
прокалывающий изоляцию

1.4. Основные параметры зажимов приведены в таблице 1.

Таблица 1

Обозначение	Диапазон сечений проводников, мм <sup>2</sup>	Габаритные размеры, мм				Цвет изоляции
		B1	B2	H	L	
ЗПО-1 0,5-1,5	0,5-1,5	30,6	15,4	9,3	18,6	красный
ЗПО-1 1,0-2,5	1,0-2,5	30,6	15,4	9,5	18,6	синий
ЗПО-1 2,5-6,0	2,5-6,0	35,0	18,3	12,5	20,4	желтый
ЗПО-2 0,5-1,5	0,5-1,5	37,5	19,2	10,9	10,4	красный
ЗПО-2 1,0-2,5	1,0-2,5	37,5	18,9	10,7	9,5	синий
ЗПО-2 2,5-6,0	2,5-6,0	37,5	18,3	10,7	9,5	желтый

1.5. Габаритные размеры зажимов приведены на рисунках 1, 2 и в таблице 1.

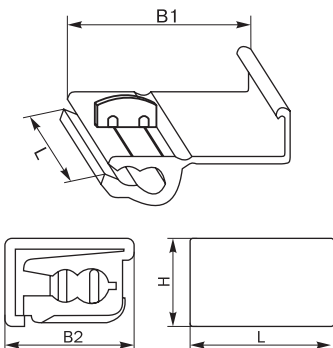


Рисунок 1. ЗПО-1

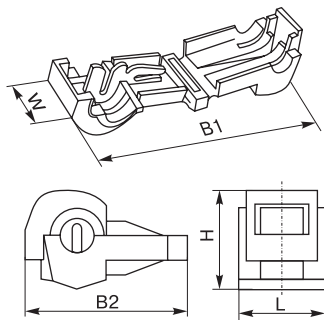


Рисунок 2. ЗПО-2

1.6. Комплектность.

В комплект поставки входят:

- упаковка с зажимами (количество в упаковке - по согласованию с заказчиком);
- паспорт 3449-069-18461115-2007ПС- 1 шт на групповую упаковку.

## 2. Требования безопасности

2.1. Зажимы соответствуют классу II защиты от поражения электрическим током по ГОСТ 12.2.007.0-75.

2.2. ЗАПРЕЩАЕТСЯ производить монтаж или демонтаж с проводами, находящимися под напряжением.

## 3. Использование по назначению

3.1. Зажимы предназначены для однократного использования.

3.2. При монтаже зажимов зачистка провода не требуются.

3.2. Монтаж следует производить с помощью плоскогубцев.

3.3. Контакт между проводами обеспечивает металлическая контактная часть зажима, которая прорезает изоляцию провода, а защелкивающаяся «крышка» зажима полностью изолирует узел.

#### **4. Условия транспортирования и хранения**

4.1. Транспортирование зажимов в части воздействия механических факторов по ГОСТ 15150-69.

4.2. Транспортирование зажимов производится всеми видами транспорта в крытых транспортных средствах в соответствии с правилами перевозок грузов, действующими на данном виде транспорта. Транспортировка производится в упаковке изготовителя, обеспечивающей предохранение упакованных разъемов от механических повреждений, загрязнения и попадания влаги.

4.3. Хранение зажимов в части воздействия климатических факторов по группе 2(С) ГОСТ 15150-69. Хранение гильз осуществляется в

упаковке изготовителя в помещениях с естественной вентиляцией при температуре окружающего воздуха от  $-45^{\circ}\text{C}$  до  $+50^{\circ}\text{C}$  и относительной влажности от 60 до 70%.

#### **5. Гарантийные обязательства**

5.1. Гарантийный срок хранения до ввода в эксплуатацию - 3 года.

5.2. В период гарантийных обязательств обращаться:

**- ИЭК РОССИЯ**

**(ООО «ИНТЕРЭЛЕКТРОКОМПЛЕКТ»),**

**117545, г. Москва,**

**1-й Дорожный проезд, д. 4, строение 1.**

**Тел.: 788-8845, 788-8846.**

**Факс 788-8847. [www.iek.ru](http://www.iek.ru)**

**- ИЭК УКРАИНА,**

**УКРАИНА, 04080, Киев, ул. Фрунзе,**

**д.60. Тел. (044) 451-4890.**

**[www.iek.com.ua](http://www.iek.com.ua)**

**6. Свидетельство о приемке**

Зажимы-ответвители, прокалывающие изоляцию типа ЗПО \_\_\_\_\_  
соответствуют требованиям ГОСТ Р 50043.4-2000 и признаны годными  
для эксплуатации.

Дата изготовления « \_\_\_\_\_ » \_\_\_\_\_ 200 г.

Штамп технического контроля изготовителя \_\_\_\_\_

Дата продажи \_\_\_\_\_ штамп магазина

Изделие компании «ИЭК»

Произведено «FENGTAI RUBBER & PLASTIC PRODUCTS FACTORY», КНР



ME 01



CP 26