

Контакторы малогабаритные серии КМЭ EKF AVERES



КМЭ ХХА 1NC 230В АС EKF AVERES

- Серия контакторов
- Номинальный рабочий ток, А
- Количество NO и NC контактов
- Напряжение управления

ГАРАНТИЯ
10
ЛЕТ

Al
Cu

EAC

IP20

ГОСТ Р 50030.4.1-2012

Контакторы КМЭ EKF AVERES состоят из корпуса, закрепленных в нем неподвижных контактов, подвижных контактов, которые закреплены в подвижной части магнитной системы. Неподвижная часть магнитной системы закреплена жестко в корпусе КМЭ. Пружина препятствует смыканию контактов. При подаче напряжения на катушку управления в магнитной системе контактора возникает магнитное поле, которое, преодолевая сопротивление пружины, смыкает магнитную систему и замыкает контакты. При отключении напряжения с катушки управления пружина размыкает контакты. Возможна коммутация алюминиевым и медным проводом. Контакторы КМЭ EKF AVERES предназначены для частых коммутаций силовых цепей. Могут применяться в тяжелых условиях эксплуатации в таких сферах, как промышленность, энергетика, нефтегазовая отрасль.

Наименование	Встроенные доп. контакты	Номинальная мощность, АС-3, кВт			Ном. рабочий ток, А < +40 °С, 400 В		Масса нетто, кг	Артикул	
		230 В	400 В	690 В	АС-3	АС-1		Ном. напряжение катушки управления, Uс, В	
								230	400
КМЭ 9А	1NC	3,2	4,5	5,5	9	25	0,27	ctr-s-9-01-230-av	ctr-s-9-01-400-av
	1NO	3,2	4,5	5,5	9	25		ctr-s-9-10-230-av	ctr-s-9-10-400-av
КМЭ 12А	1NC	3,5	5,7	7,5	12	25	0,275	ctr-s-12-01-230-av	ctr-s-12-01-400-av
	1NO	3,5	5,7	7,5	12	25		ctr-s-12-10-230-av	ctr-s-12-10-400-av
КМЭ 18А	1NC	4	7,5	10	18	30	0,28	ctr-s-18-01-230-av	ctr-s-18-01-400-av
	1NO	4	7,5	10	18	30		ctr-s-18-10-230-av	ctr-s-18-10-400-av
КМЭ 22А	1NC	5,5	11	11	22	40	0,29	ctr-s-22-01-230-av	ctr-s-22-01-400-av
	1NO	5,5	11	11	22	40		ctr-s-22-10-230-av	ctr-s-22-10-400-av
КМЭ 25А	-	5,5	11	11	22	40	0,295	ctr-s-25-00-230-av	ctr-s-25-00-400-av
КМЭ 30А	-	7,5	15	15	30	40	0,405	ctr-s-30-00-230-av	ctr-s-30-00-400-av
КМЭ 32А	-	7,5	15	18,5	32	50	0,41	ctr-s-32-00-230-av	ctr-s-32-00-400-av
КМЭ 38А	-	11	18,5	22	38	50	0,9	ctr-s-40-00-230-av	ctr-s-40-00-400-av
КМЭ 50А	-	15	22	33	50	85	0,905	ctr-s-50-00-230-av	ctr-s-50-00-400-av
КМЭ 60А	-	18,5	30	37	60	85	0,925	ctr-s-60-00-230-av	ctr-s-60-00-400-av
КМЭ 65А	-	18,5	33	37	65	125	1,345	ctr-s-70-00-230-av	ctr-s-70-00-400-av
КМЭ 80А	-	22	37	55	80	135	1,345	ctr-s-80-00-230-av	ctr-s-80-00-400-av
КМЭ 90А	-	26	45	67	90	135	1,375	ctr-s-90-00-230-av	ctr-s-90-00-400-av
КМЭ 100А	-	30	55	67	100	135		ctr-s-100-00-230-av	ctr-s-100-00-400-av

ТЕХНИЧЕСКИЕ ХАРАКТЕРИСТИКИ

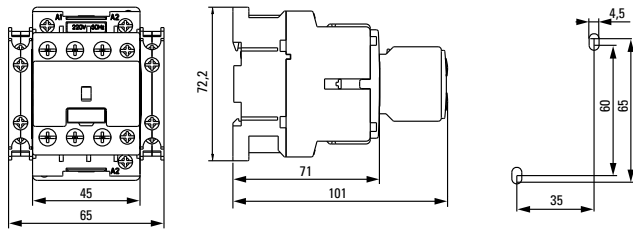
Параметры	КМЭ 9А	КМЭ 12А	КМЭ 18А	КМЭ 22А	КМЭ 25А	КМЭ 30А	КМЭ 32А	КМЭ 38А	КМЭ 50А	КМЭ 60А	КМЭ 65А	КМЭ 80А	КМЭ 90А	КМЭ 100А	
Номинальная мощность АС-3, кВт	230В	3,2	3,5	4	5,5	5,5	7,5	7,5	11	15	18,5	18,5	22	26	30
	400В	4,5	5,7	7,5	11	11	15	15	18,5	22	30	33	37	45	55
	660В	5,5	7,5	10	11	11	15	18,5	22	33	37	37	55	67	67
Номинальный рабочий ток, А	АС-3	9	12	18	22	25	30	32	38	50	60	65	80	90	100
	АС-1	25	25	30	40	40	40	50	50	85	85	125	135	135	135
Номинальное напряжение изоляции Ui, В	690								1000						
Допустимая температура окружающей среды, °С	-60 до +55														
Номинальное импульсное напряжение, Uimp, кВ	8														
Потребление электроэнергии катушкой в холодном состоянии Un, ВА	Энергия включения	62								155		204			
	Пик-фактор	0,75								0,6		0,54			
	Энергия удержания	7								12		16			
	Пик-фактор	0,3								0,29		0,26			
Обмотка	Допуски по напряжению, Un	0,85-1,1													
	Момент затяжки, Н•м	0,8													
	Клеммный винт/головка винта	М3,5/PZ2													
Степень защиты	IP20														
Максимальное значение защитных плавких предохранителей	Основная цепь gL/gG, А	25	25	40	50	50	50	63	63	80	100	125	125	160	160
	Вспомогательная цепь, А	16	16	16	16	16	16	16	16	16	16	16	16	16	16
Частота коммутационных операций, вкл/ч	АС-1	1000	1000	1000	1000	1000	1000	1000	1000	1000	1000	1000	1000	1000	1000
	АС-3	750	750	750	750	750	750	750	750	750	750	600	600	600	
Коммутационная износостойкость, миллионов циклов	1-5														
Защита от короткого замыкания, рекомендованные предохранители gL [gG]	25	25	40	50	50	50	63	63	80	100	125	125	160	160	
Механическая износостойкость, миллионов циклов	10														
Толщина проводника для присоединения цепи управления, мм²	1,5-6	1,5-6	1,5-6	2,5-10	2,5-10	2,5-10	2,5-10	2,5-10	6-50	6-50	6-50	25-70	25-70	25-70	
Винтовая клемма	M4	M4	M4	M4	M4	M4	M4	M4	M6	M6	M6	M8	M8	M8	
Головка винта	PZ2	PZ2	PZ2	PZ2	PZ2	PZ2	PZ2	PZ2	PZ2	PZ2	PZ2	○	○	○	
Момент затяжки	1,2	1,2	1,2	1,4	1,4	1,4	1,6	1,6	3-4	3-4	3-4	4-4,5	4-4,5	4-4,5	
Вес, кг	0,26	0,26	0,265	0,27	0,28	0,285	0,395	0,4	0,875	0,88	0,9	1,3	1,3	1,33	

Основные дополнительные принадлежности для контакторов КМЭ AVERES

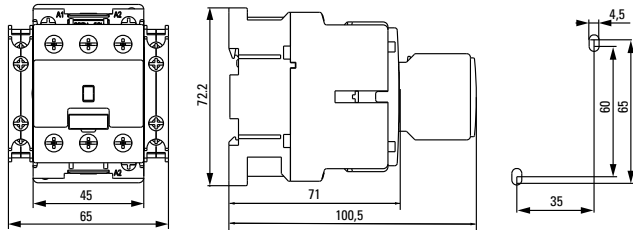
Аксессуары	КМЭ 9-22А	КМЭ 22-30А	КМЭ 32-40А	КМЭ 50-70А	КМЭ 80-100А
Блоки вспомогательных контактов	ПКЭ-11 9-70А, ПКЭ-22 9-70А, КБЭ-11 9-70А				ПКЭ-11 80-100А, ПКЭ-22 80-100А, КБЭ-11 80-100А
Блокировочные устройства	Устройство блокировочное КМЭ 9-40А			-	-
Блоки силовых контактов	-	-	Блок контактов КМЭ 32-40А	-	-
Тепловые реле перегрузки	РТЭ 9-40 0,1-0,16А; 0,16-0,25; 0,25-0,4; 0,45-0,63; 0,55-0,8; 0,75-1; 0,9-1,3; 1,1-1,6; 1,4-2; 1,8-2,5; 2,3-3,2; 2,9-4; 3,5-4,8; 4,5-6,3; 5,5-7,5; 7,2-10; 9-12,5; 11,3-16; 15-20; 21-25; 24,5-30; 29-36; 33-38			РТЭ 50-70 16-25; 20-32; 25-40; 32-50; 40-57; 50-63; 57-70	РТЭ 80-100 16-25; 20-32; 25-40; 32-50; 40-57; 50-63; 57-70; 63-80

Габаритные и установочные размеры

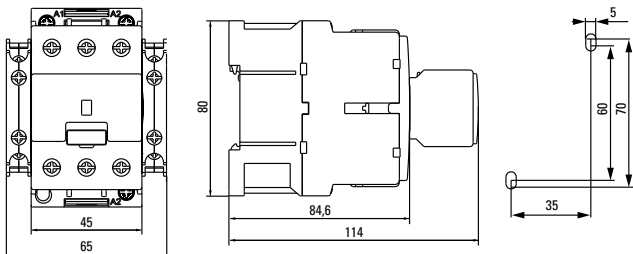
КМЭ 9А, КМЭ 12А, КМЭ 18А, КМЭ 22А



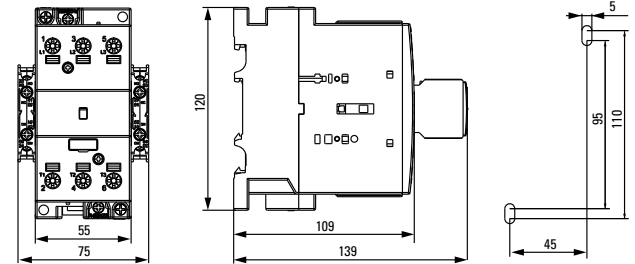
КМЭ 25А, КМЭ 30А



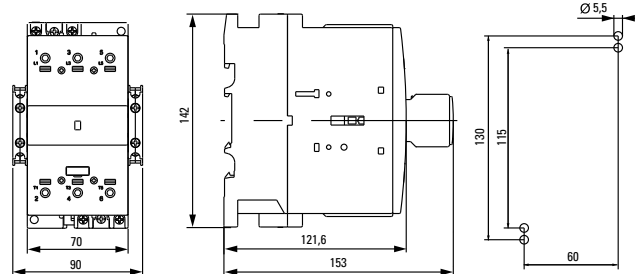
КМЭ 32А, КМЭ 38А



КМЭ 50А, КМЭ 60А, КМЭ 65А

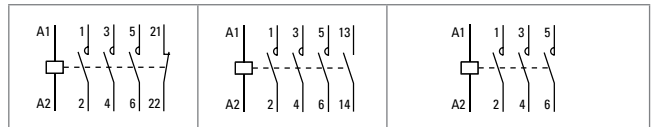


КМЭ 80А, КМЭ 90А, КМЭ 100А



Типовые схемы подключения

КМЭ 9А 1NC, КМЭ 12А 1NC, КМЭ 18А 1NC, КМЭ 22А 1NC	КМЭ 9А 1NO, КМЭ 12А 1NO, КМЭ 18А 1NO, КМЭ 22А 1NO	КМЭ 25А, КМЭ 30А, КМЭ 32А, КМЭ 38А, КМЭ 50А, КМЭ 60А, КМЭ 65А, КМЭ 80А, КМЭ 90А, КМЭ 100А
---	---	---



Типовая комплектация

1. Контактор КМЭ EKF AVERES – 1 шт.
2. Паспорт – 1 шт.

Дополнительные устройства к контакторам КМЭ EKF AVERES

Дополнительные устройства предназначены для расширения возможности использования контакторов в системах автоматизации технологических процессов, облегчают монтаж и позволяют существенно упростить эксплуатацию электроустановок, обеспечивая гибкость и адаптивность согласно техническим условиям клиента. Все коммутируемые дополнительные устройства можно подключать как медным, так и алюминиевым проводом.

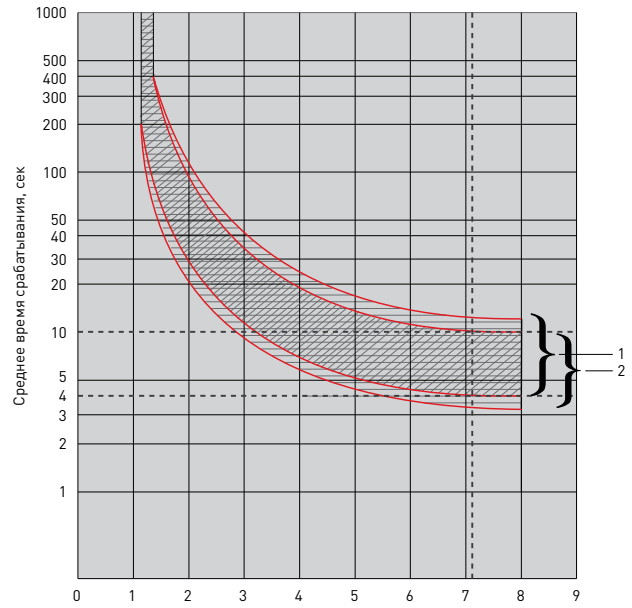
Реле перегрузки (тепловое реле) РТЭ EKF AVERES

ГОСТ Р 50030.4.1-2012
(МЭК 60947-4-1:2009)



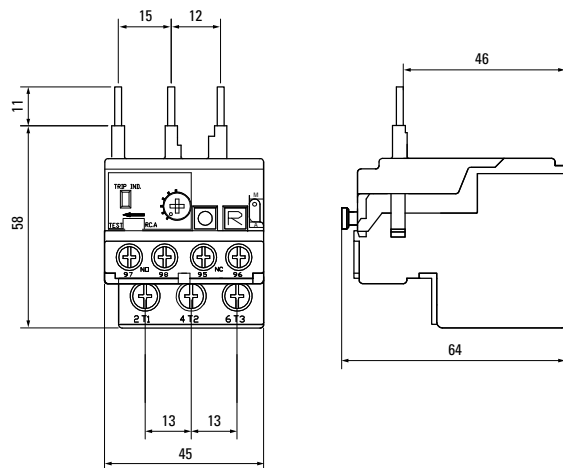
Тепловые реле серии РТЭ EKF AVRES предназначены для защиты трехфазных асинхронных электродвигателей с короткозамкнутым ротором от токовых перегрузок недопустимой продолжительности, в том числе возникающих при выпадении одной из фаз. Реле РТЭ AVERES применяются в качестве комплектующих изделий в схемах управления электроприводами совместно с контакторами серии КМЭ EKF AVERES. Все РТЭ EKF AVERES соответствуют классу 10А.

Типо-размер	Диапазон регулирования, А	Ном. рабочее напряжение Ue, В	Ном. напряжение изоляции Ui, В	Масса нетто, кг	Артикул
РТЭ 9-40	0,1-0,16	660	690	0,115	rel-9-40-0.1-0.16-av
	0,16-0,25				rel-9-40-0.16-0.25-av
	0,25-0,4				rel-9-40-0.25-0.4-av
	0,45-0,63				rel-9-40-0.45-0.63-av
	0,55-0,8				rel-9-40-0.55-0.8-av
	0,75-1				rel-9-40-0.75-1-av
	0,9-1,3				rel-9-40-0.9-1.3-av
	1,1-1,6				rel-9-40-1.1-1.6-av
	1,4-2				rel-9-40-1.4-2-av
	1,8-2,5				rel-9-40-1.8-2.5-av
	2,3-3,2				rel-9-40-2.3-3.2-av
	2,9-4				rel-9-40-2.9-4.0-av
	3,5-4,8				rel-9-40-3.5-4.8-av
	4,5-6,3				rel-9-40-4.5-6.3-av
	5,5-7,5				rel-9-40-5.5-7.5-av
	7,2-10				rel-9-40-7.2-10-av
	9-12,5				rel-9-40-9-12.5-av
	11,3-16				rel-9-40-11.3-16-av
	15-20				rel-9-40-15-20-av
	РТЭ 50-70				16-25
20-32		rel-9-40-24.5-30-av			
25-40		rel-9-40-29-36-av			
32-50		rel-9-40-33-38-av			
40-57		rel-9-40-33-38-av			
50-63		rel-50-70-16-25-av			
57-70		rel-50-70-20-32-av			
16-25		rel-50-70-25-40-av			
20-32		rel-50-70-32-50-av			
25-40		rel-50-70-40-57-av			
РТЭ 80-100	32-50	660	1000	0,4	rel-50-70-50-63-av
	40-57				rel-50-70-57-70-av
	50-63				rel-80-100-16-25-av
	57-70				rel-80-100-20-32-av
	63-80				rel-80-100-25-40-av
					rel-80-100-32-50-av
					rel-80-100-40-57-av
					rel-80-100-50-63-av

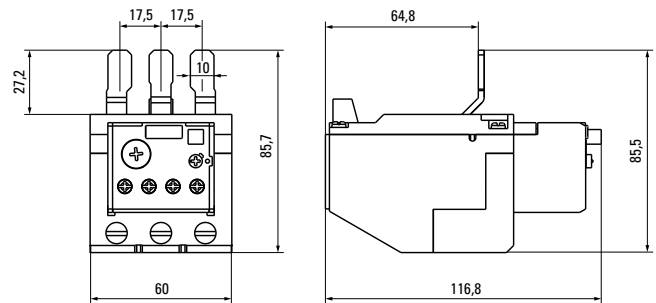


Габаритные и установочные размеры

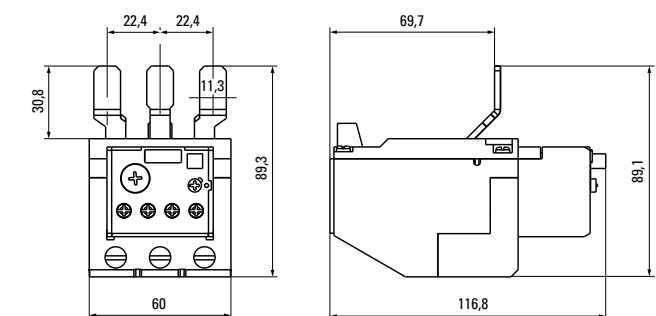
РТЭ 9-40 А



РТЭ 50-70 А



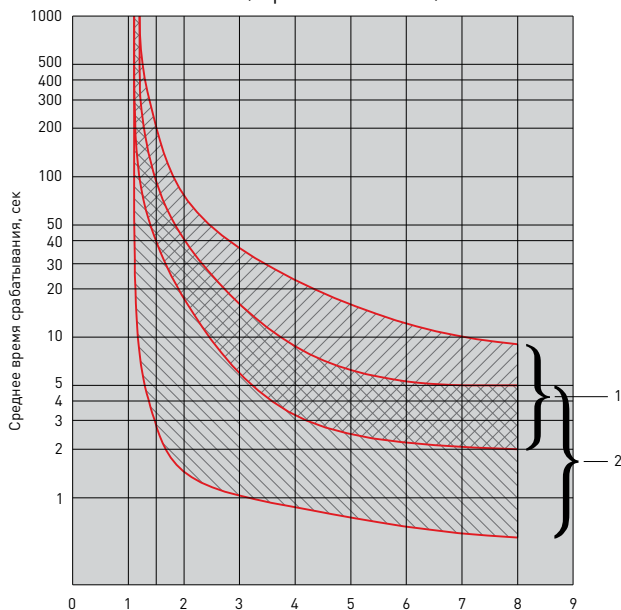
РТЭ 80-100 А



Токовременные характеристики отключения

Кривые срабатывания реле РТЭ



1. Симметричный трехфазный режим из холодного состояния.
2. Симметричный трехфазный режим после длительного протекания номинального тока (горячее состояние).



Приставки контактные ПКЭ и КБЭ

Приставки контактные предназначены для увеличения количества вспомогательных контактов контакторов EKF AVERES. На каждый из контакторов можно установить 2- или 4-контактную приставку с различным набором размыкающих и замыкающих контактов. Контактные приставки механически соединяются с контакторами и фиксируются при помощи защелки.

ГОСТ Р 50030.4.1-2002

	Наименование	Кол-во контактов	Обозначение контактов	Масса нетто, кг	Артикул
	ПКЭ-11 9-70А EKF AVERES	1NO+1NC	<pre> NO NC 53 61 ----- 54 62 </pre>	0,03	ctr-ax-11-f-9-70-av
	ПКЭ-11 80-100А EKF AVERES				ctr-ax-11-f-80-100-av
	ПКЭ-22 9-70А EKF AVERES	2NO+2NC	<pre> NO NC NC NO 53 61 71 83 ----- 54 62 72 84 </pre>	0,04	ctr-ax-22-f-9-70-av
	ПКЭ-22 80-100А EKF AVERES				ctr-ax-22-f-80-100-av
	КБЭ-11 9-70А EKF AVERES	1NO+1NC	<pre> 01NC 93NO 122 114 ----- 02 94 121NC 113NO </pre>	0,02	ctr-ax-11-s-9-70-av
	КБЭ-11 80-100А EKF AVERES				0,05

Приставки контактные ПКЭ устанавливаются спереди контакторов КМЭ AVERES.

Приставки контактные КБЭ устанавливаются сбоку контакторов КМЭ AVERES.

Устройство блокировочное КМЭ EKF AVERES



ГОСТ Р 50030.4.1-2002



Блокировочные устройства предназначены для исключения одновременного включения контакторов на общей платформе в реверсивных схемах и схемах АВР. Одновременно с механической блокировкой может осуществляться электрическая блокировка. Блокировочное устройство устанавливается сбоку контактора, между двумя контакторами.

Наименование	Масса нетто, кг	Артикул
Устройство блокировочное КМЭ 9-40А EKF AVERES	0,02	ctr-lock-9-40-av

* Комплект из двух блоков-контактов.