



230 В ± 10% Напряжение	50 Гц Номинальная частота	не менее 0,85 Коэффициент мощности
I Класс защиты от поражения эл. током	УХЛ1 Климатическое исполнение	4,0 мм² Максимальное сечение кабеля
 Соответствует требованиям ТР ТС 004/2011, ТР ТС 020/2011		

Таблица модификаций

Наименование	Глобальный код	Тип источника света	Номинальная мощность, Вт	Патрон	КПД, % (не менее)	Степень защиты светильника	Масса
ГО(ЖО)17-70-01 Пролайт	04721	ДРИ/ДНаТ	70	RX7s	75	IP65	6,3
ГО(ЖО)17-70-02 Пролайт	04722	ДРИ/ДНаТ	70	RX7s	71	IP65	6,3
ГО(ЖО)17-70-03 Пролайт	04723	ДРИ/ДНаТ	70	RX7s	64	IP65	6,3
ГО(ЖО)17-150-01 Пролайт	04724	ДРИ/ДНаТ	150	RX7s	75	IP65	7,2
ГО(ЖО)17-150-02 Пролайт	04725	ДРИ/ДНаТ	150	RX7s	71	IP65	7,2
ГО(ЖО)17-150-03 Пролайт	04726	ДРИ/ДНаТ	150	RX7s	64	IP65	7,2

Модификации:

- 01 – отражатель круглосимметричный.
- 02 – отражатель симметричный.
- 03 – отражатель асимметричный.
- Комплектуется встроенным универсальным ЭМПРА, который может работать как с натриевыми, так и с металлогалогенными лампами.
- Цвет прожектора по умолчанию: серый.

Конструкция и обслуживание:

- Прожектор рекомендуется устанавливать на опорную поверхность.
- Допускается установка на поверхность из сгораемого материала.
- Подключение и обслуживание – вывернуть два винта, соединяющие корпус и рамку со стеклом, повернуть рамку на 90°. Это обеспечит доступ к лампе с патроном и отсеку ПРА и клеммной колодке.



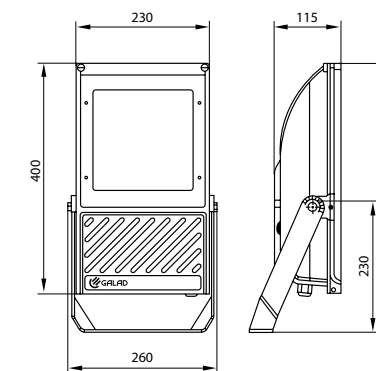
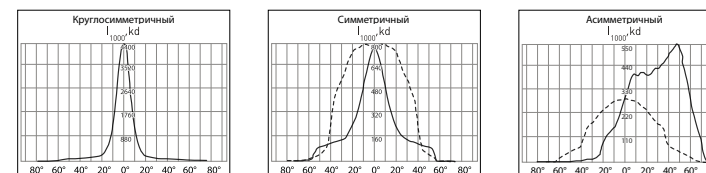
Ударопрочное защитное стекло: силикатное закаленное, сохраняет коэффициент пропускания с течением времени.



Корпус: алюминиевый с порошковым покрытием, устойчивый к агрессивной



Отражатель: алюминиевый анодированный, с высоким коэффициентом отражения.



г. Москва, Садовое кольцо