

# НАКОНЕЧНИКИ МЕДНО-АЛЮМИНИЕВЫЕ МЕХАНИЧЕСКИЕ СО СРЫВНЫМИ БОЛТАМИ АММН

## Краткое руководство по эксплуатации

### 1 Основные сведения об изделии и технические данные

1.1 Наконечники медно-алюминиевые механические со срывными болтами товарного знака IEK® (далее наконечники), закрепляемые затяжкой болтами, предназначены для оконцевания проводов и кабелей, предварительно зачищенных от изоляции, и по механическим и электрическим параметрам соответствуют требованиям ГОСТ 10434.

1.2 Основные технические параметры наконечников приведены в таблице 1.

Таблица 1

Наименование	АММН 10-35	АММН 50-95	АММН 120-185	АММН 240-300	АММН 25-95	АММН 35-150	АММН 70-240
Сечение провода, мм <sup>2</sup>	10–35	50–95	120–185	240–300	25–95	35–150	70–240
Наибольшее номинальное напряжение, кВ	1				35		
Момент срыва головки фиксирующих болтов, Н·м	6,0–10,0	18,5–24,5	36,0–43,0	50,0–61,0	20,0–25,0	35,0–41,0	40,0–49,0
Масса, кг	0,042	0,078	0,161	0,32	0,09	0,152	0,323

1.3 Габаритные размеры наконечников приведены на рисунках 1, 2 и в таблицах 2 и 3.

1.4 Условия эксплуатации:

– климатическое исполнение и категория размещения УХЛ1 по ГОСТ 15150;

– диапазон температуры монтажа от минус 20 до плюс 40 °С;

– рабочий диапазон температур от минус 50 до плюс 95 °С.

1.5 Изделия неремонтопригодны. При выходе из строя подлежат замене на новые.

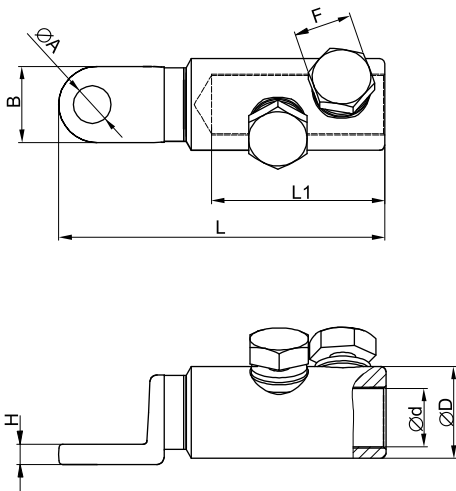


Рисунок 1 – Наконечники до 1кВ

Таблица 2 – Наконечники до 1кВ

Наименование	Размеры, мм								Количество болтов
	L	L1	D	d	A	B	H	F	
Медно-алюминиевый механический наконечник со срывными болтами АММН 10-35 до 1 кВ	58	20	16	8,0	8,5	16	4	9	1
Медно-алюминиевый механический наконечник со срывными болтами АММН 50-95 до 1 кВ	72	30	22	13,5	10,5	20	4	13	1
Медно-алюминиевый механический наконечник со срывными болтами АММН 120-185 до 1 кВ	88	38	30	17,0	12,8	25	6	17	1
Медно-алюминиевый механический наконечник со срывными болтами АММН 240-300 до 1 кВ	128	68	36	24,0	12,8	30	8	22	2

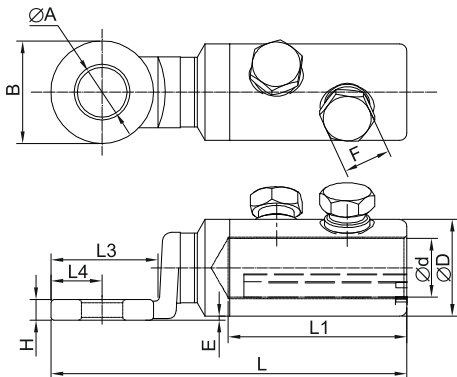


Рисунок 2 – Наконечники до 35 кВ

Таблица 3 – Наконечники до 35 кВ

Наименование	Размеры, мм											Количество болтов
	L	D	d	L1	B	H	L3	A	L4	E	F	
Медно-алюминиевый механический наконечник со срывными болтами АММН 25-95 до 35 кВ	78,0	24	13,3	32	24	5	25,5	13	12	2,5	13	1
Медно-алюминиевый механический наконечник со срывными болтами АММН 35-150 до 35 кВ	91,0	28	16,0	38	30	6	31,5	13	15	0,5	17	1
Медно-алюминиевый механический наконечник со срывными болтами АММН 70-240 до 35 кВ	121,5	33	20,0	61	35	7	36,5	13	17,5	1,4	19	2

## 2 Комплектность

Таблица 4

Наименование	Количество в групповой упаковке
АММН 10-35	10 шт.
АММН 50-95	10 шт.
АММН 120-185	10 шт.
АММН 240-300	3 шт.
АММН 25-95	10 шт.
АММН 35-150	10 шт.
АММН 70-240	5 шт.
Паспорт	1 экз.

## 3 Требования безопасности

3.1 Все работы по монтажу изделий должны производиться в обесточенном состоянии специально обученным персоналом с соблюдением требований нормативно-технической документации в области электротехники.

## 4 Инструкция по монтажу

**ЗАПРЕЩАЕТСЯ!** ОКОНЦОВКА ПРОВОДОВ, НАХОДЯЩИХСЯ ПОД НАПРЯЖЕНИЕМ/ПОТЕНЦИАЛОМ!

4.1 Оконцевание проводов при помощи наконечников производится в следующей последовательности:

4.1.1 Отметьте на проводе длину, на которой необходимо удалить изоляцию (таблицы 2 и 3, размер L1).

4.1.2 Снимите изоляцию с монтируемого провода.

4.1.3 Введите провод в наконечник до упора.

4.1.4 Затяните болты до срыва головок.

4.1.5 Наденьте на хвостовик наконечника термоусаживаемую изолирующую трубку и произведите её нагрев феном до момента плотного обжатия наконечника.

## **5 Условия транспортирования и хранения**

5.1 Транспортирование изделий должно производиться в закрытом транспорте в упаковке изготовителя в соответствии с правилами, действующими на конкретном виде транспорта. Условия транспортирования по группам Ж по ГОСТ 23216, климатических факторов группе 4(Ж2) по ГОСТ 15150.

5.2 Хранение изделий осуществляется только в упаковке изготовителя. Условия хранения по группе 3 (Ж3) согласно ГОСТ 15150.

5.3 При транспортировании и хранении изделия в упаковке производителя должны быть уложены на деревянные поддоны.

5.4 Допускается хранение и транспортирование упакованных изделий без использования поддонов. Поверхности, на которых осуществляется хранение и транспортирование изделий без поддонов, должны быть сухими и ровными. Попадание под штабель посторонних предметов, воды и горюче-смазочных материалов не допускается.

## **6 Сведения об утилизации**

6.1 По окончании срока службы и (или) при выходе из строя утилизировать с ломом цветных металлов.

## **7 Гарантии изготовителя**

7.1 Гарантийный срок эксплуатации изделия – 5 лет.

7.2 Срок службы изделия – 25 лет, не менее.

### 7.3 Адреса для обращения потребителей:

**Российская Федерация****ООО «ИЭК ХОЛДИНГ»**

142100, Московская область, г. Подольск,

проспект Ленина, дом 107/49, офис 457

Тел./факс: +7 (495) 542-22-27

info@iek.ru

www.iek.ru

**МОНГОЛИЯ****«ИЭК Монголия» КОО**

Улан-Батор, 20-й участок Баянголского района,

Западная зона промышленного района 16100,

Московская улица, 9

Тел.: +976 7015-28-28

Факс: +976 7016-28-28

info@iek.mn

www.iek.mn

**Республика Молдова****П.И.К. «ИЭК МОЛДОВА» О.О.О.**

MD-2068, г. Кишинев, ул. Петрикань, 31

Тел.: +373 (22) 479-065, 479-066

Факс: +373 (22) 479-067

info@iek.md; infomd@md.iek.ru

www.iek.md

**Страны Азии****Республика Казахстан****ТОО «ТД ИЭК.КАЗ»**

040916, Алматинская область, Карасайский район,

с. Иргели, мкр. Акжол 71А

Тел.: +7 (727) 237-92-49, 237-92-50

infokz@iek.ru

www.iek.kz

**УКРАИНА****ООО «ТОРГОВЫЙ ДОМ УКРЭЛЕКТРОКОМПЛЕКТ»**

08132, Киевская область, Киево-Святошинский район,

г. Вишневое, ул. Киевская, 6В

Тел.: +38 (044) 536-99-00

info@iek.com.ua

www.iek.ua

**Страны Евросоюза****Латвийская Республика****ООО «ИЭК Балтия»**

LV-1005, г. Рига, ул. Ранкас, 11

Тел.: +371 2934-60-30

iek-baltija@inbox.lv

www.iek.ru

**Республика Беларусь****ООО «ИЭК ХОЛДИНГ»**

(Представительство в Республике Беларусь)

220025, г. Минск, ул. Шафарнянская, д. 11, пом. 62

Тел.: + 375 (17) 286-36-29

iek.by@iek.ru

www.iek.ru