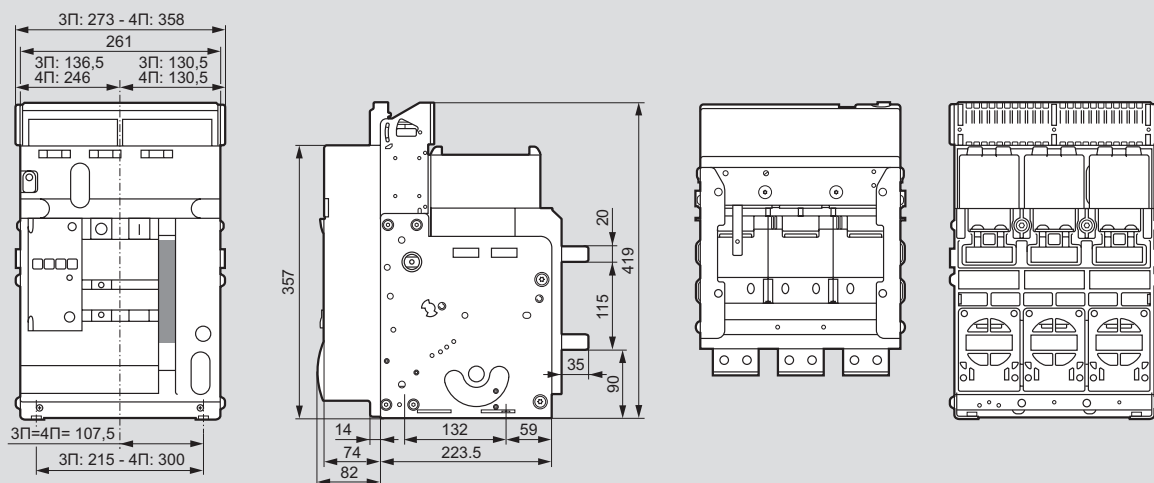


# DMX<sup>3</sup> 2500 и DMX<sup>3</sup>-I 2500 – типоразмер корпуса 1

## размеры

### ■ Фиксированное исполнение – типоразмер корпуса 1

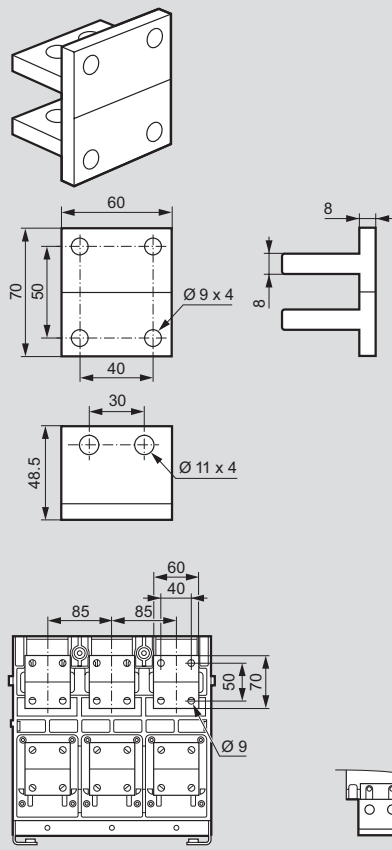


### Задние клеммы фиксированного выключателя



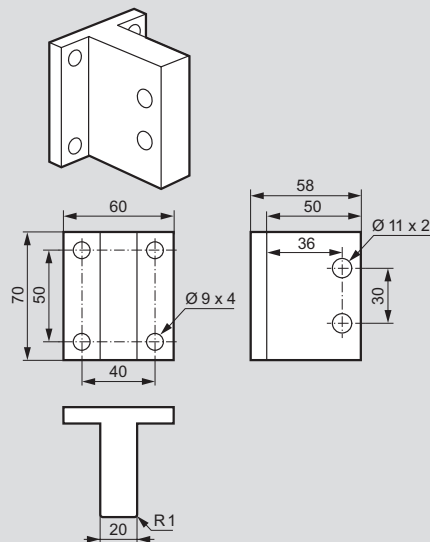
### Плоские задние клеммы для присоединения шин

Кат. № 0 288 84/85 для 1 типоразмера стационарного DMX<sup>3</sup> 50кА-65кА

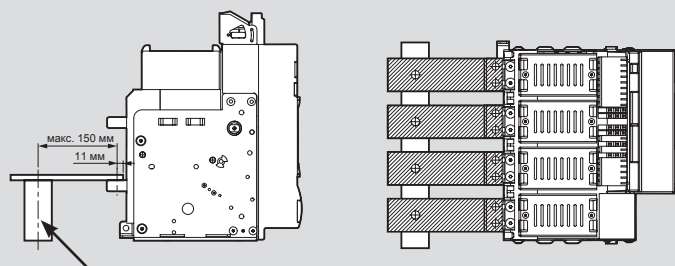


### T-образные клеммы для вертикального присоединения шин

Кат. № 0 288 82/83 для 1 типоразмера стационарного DMX<sup>3</sup> 50кА-65кА



### Суппорт для шин



Суппорты для шин должны быть выполнены из изоляционных материалов, соответствовать чертежу и указанным размерам. В случае возникновения короткого замыкания отсутствие данного суппорта может привести к ухудшению рабочих характеристик автоматического выключателя.