

ЗАЖИМ ответвительный герметичный изолированный типа ЗОИ

Инструкция по монтажу и паспорт

3449-007-18461115-2008 ИМ, ПС

1 Назначение и область применения

1.1 Зажим ответвительный герметичный изолированный типа ЗОИ торговой марки ИЕК™ (далее – зажим) предназначен для формирования ответвления на нулевой или токопроводящей жиле самонесущих изолированных проводов (СИП) напряжением до 1 кВ.

1.2 Область применения зажимов: система СИП с изоляцией для воздушных линий электропередачи на номинальное напряжение до 1 кВ.

1.3 По своим характеристикам зажимы соответствуют требованиям ТУ 3449-007-18461115-2008.

1.4 Условия эксплуатации зажимов:

– рабочий диапазон температур от –50 до +60 °С.

2 Основные технические параметры

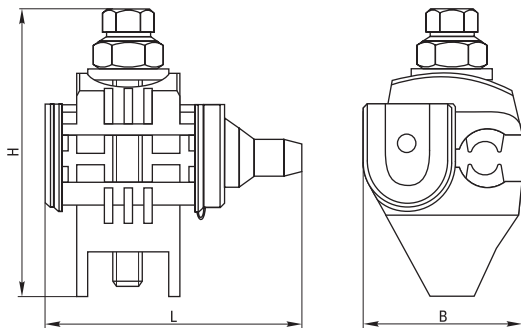
2.1 Типоисполнения и основные технические параметры зажимов приведены в таблице 1.

2.2 Габаритные размеры зажимов приведены на рисунке 1.

2.3 Комплект поставки приведен в таблице 2.

Таблица 1

Типоисполнение		ЗОИ 16-95/1,5-10	ЗОИ 16-95/2,5-35	ЗОИ 25-95/25-95	ЗОИ 35-150/6-35	ЗОИ 35-150/35-150
Сечение монтируемых СИП, мм ²	магистрالي	16 ÷ 95	16 ÷ 95	25 ÷ 95	35 ÷ 150	35 ÷ 150
	ответвления	1,5 ÷ 10	2,5 ÷ 35	25 ÷ 95	6 ÷ 35	35 ÷ 150
Момент срыва головки болта при монтаже, Н·м		9	15	15	17	20
Выдерживаемое импульсное напряжение при испытаниях электрической прочности изоляции, кВ		6	6	6	6	6
Масса, кг		0,05	0,12	0,12	0,14	0,37



Типоисполнение	B, мм	H, мм	L, мм
ЗОИ 16-95/1,5-10	40	60	34
ЗОИ 16-95/2,5-35	42	78	71
ЗОИ 25-95/25-95	47	79	70
ЗОИ 35-150/6-35	47	82	70
ЗОИ 35-150/35-150	64	96	133

Рисунок 1

Таблица 2

Наименование	Количество в групповой упаковке, шт.
ЗОИ 16-95/1,5-10	35
ЗОИ 16-95/2,5-35	18
ЗОИ 25-95/25-95	18
ЗОИ 35-150/6-35	1
ЗОИ 35-150/35-150	1
Инструкция по монтажу и паспорт	1

3 Требования безопасности

Монтаж зажимов должен осуществляться квалифицированным персоналом в соответствии с “Правилами техники безопасности при эксплуатации электроустановок потребителей”.

4 Инструкция по монтажу

4.1 Зажим применяется для монтажа изолированных проводов СИП, электрическое соединение достигается при помощи прокалывающих изоляцию зубьев.

4.2 Монтажный винт изолирован от токоведущих частей, что позволяет производить установку зажимов под напряжением.

4.3 Монтаж зажимов (3) осуществляется в следующей последовательности (рисунок 2):

- установите зажим на магистральный провод (2);

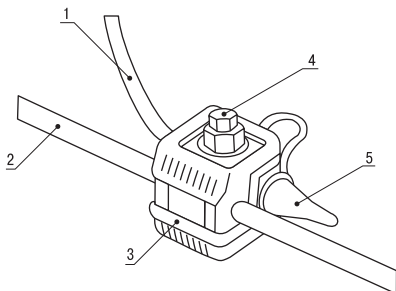


Рисунок 2

– в отверстие для ответвительных проводов введите не очищенный от изоляции провод ответвления (1) до момента, пока провод не упрётся в защитный колпачок (5);

– равномерно без рывков завинчивайте монтажный болт (4) до срыва головки, в момент срыва головки винта происходит достаточное для электрического и механического соединения прокалывание изоляции и зажим проводов зубьями.

Запрещается применять зажимы для проводов без изоляции!

5 Условия транспортирования и хранения

5.1 Транспортирование изделий в части воздействия механических

факторов осуществляется по группе С и Ж ГОСТ 23216, климатических факторов – по группе 4(Ж2) ГОСТ 15150.

5.2 Транспортирование изделий допускается любым видом крытого транспорта в упаковке изготовителя, обеспечивающим предохранение упакованных изделий от механических повреждений, загрязнения и попадания влаги.

5.3 Хранение изделий осуществляется только в упаковке изготовителя в помещениях с естественной вентиляцией при температуре окружающего воздуха от -50 до $+60$ °С и относительной влажности 75%, допускается хранение при относительной влажности до 100% при 25 °С.

6 Гарантийные обязательства

6.1 По техническим вопросам
и с претензиями по качеству
обращаться по адресу:

«ИЭК РОССИЯ»**117545, Москва, 1-й Дорожный****проезд, д. 4, строение 1****Тел.: 788-8845, 788-8846****Факс: 788-8847****www.iek.ru****«ИЭК УКРАИНА»****Украина, 08132,****Вишневое, ул. Киевская, 6В****т. +38 (044) 536-9900****www.iek.com.ua****7 Свидетельство о приемке**

7.1 Зажимы ответвительные герметичные изолированные типа
ЗОИ _____ изготовлены в соответствии с ТУ 3449-007-18461115-2008
и признаны годными для эксплуатации.

Партия _____

Дата изготовления « ____ » _____ 200__ г.

Штамп технического контроля изготовителя _____

Дата продажи _____ штамп магазина