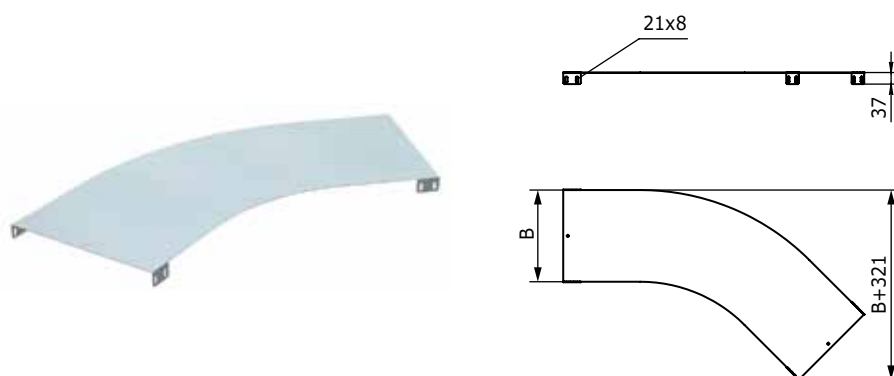


Крышка на угол горизонтальный 45°



Назначение:

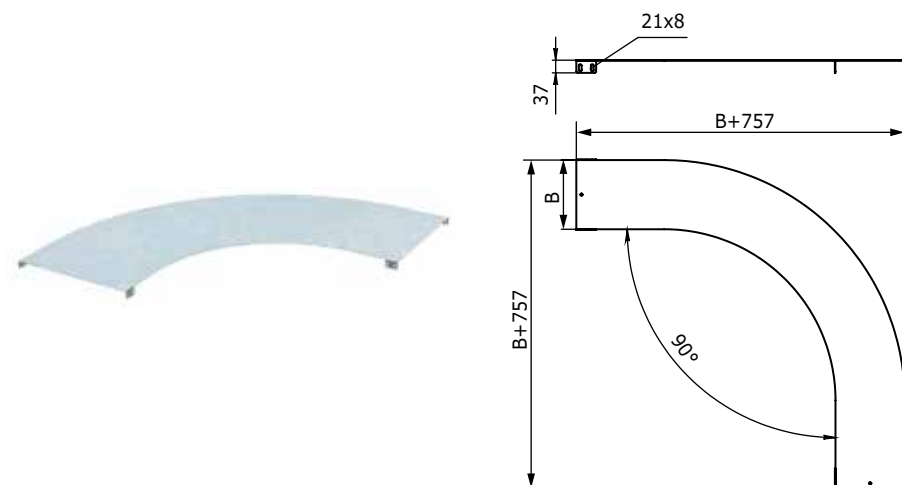
- защита кабеля от воздействий внешней среды;
- толщина – 1 мм.

Монтажные элементы:

- для соединения используются следующие метизы: болт М6х10 (код СМ010610), гайка М6 (код СМ100600).

Ширина основания В, мм	Код, исп. 1	Код, исп. 2	Код, исп. 4
200	UKC602	UKC602HDZ	UKC602ZL
300	UKC603	UKC603HDZ	UKC603ZL
400	UKC604	UKC604HDZ	UKC604ZL
500	UKC605	UKC605HDZ	UKC605ZL
600	UKC606	UKC606HDZ	UKC606ZL
700	UKC607	UKC607HDZ	UKC607ZL
800	UKC608	UKC608HDZ	UKC608ZL
900	UKC609	UKC609HDZ	UKC609ZL
1000	UKC600	UKC600HDZ	UKC600ZL

Крышка на угол горизонтальный 90°



Назначение:

- защита кабеля от воздействий окружающей среды;
- толщина – 1 мм.

Монтажные элементы:

- для соединения используются следующие метизы: болт М6х10 (код СМ010610), гайка М6 (код СМ100600).

Ширина основания В, мм	Код, исп. 1	Код, исп. 2	Код, исп. 4
200	UKD602	UKD602HDZ	UKD602ZL
300	UKD603	UKD603HDZ	UKD603ZL
400	UKD604	UKD604HDZ	UKD604ZL
500	UKD605	UKD605HDZ	UKD605ZL
600	UKD606	UKD606HDZ	UKD606ZL
700	UKD607	UKD607HDZ	UKD607ZL
800	UKD608	UKD608HDZ	UKD608ZL
900	UKD609	UKD609HDZ	UKD609ZL
1000	UKD600	UKD600HDZ	UKD600ZL