
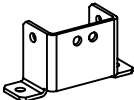

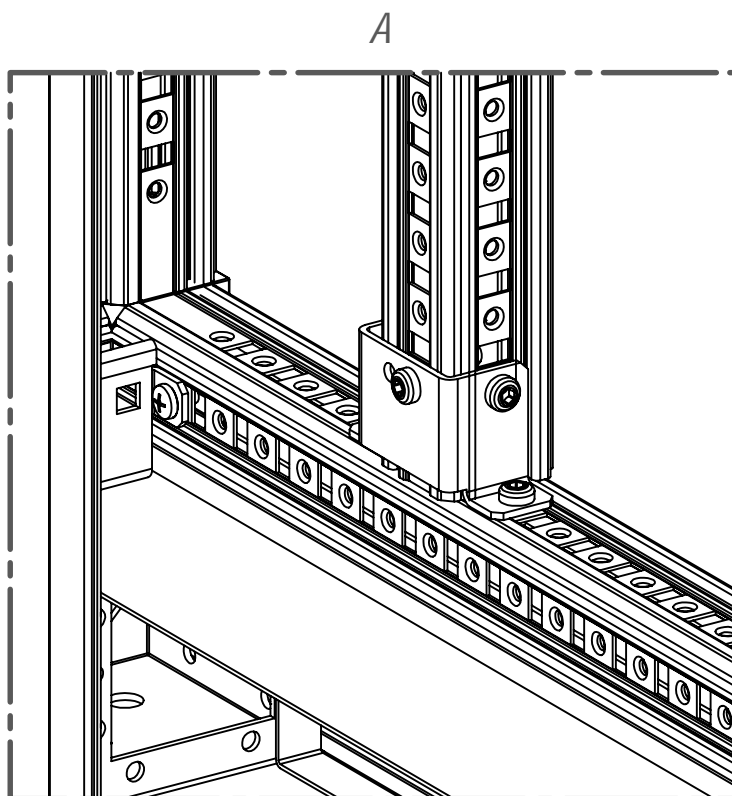
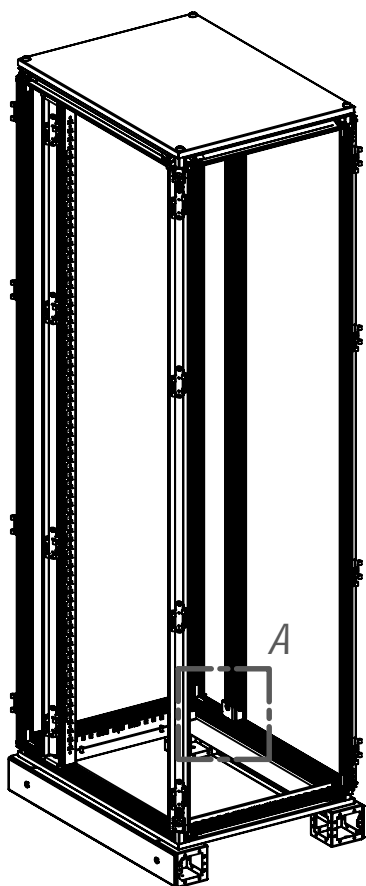
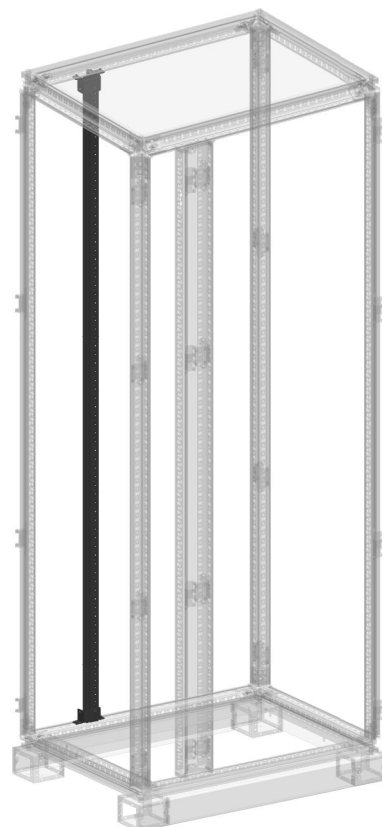


9СNB00000002200

№	Описание	Изображение	Кол.
1*	Вертикальная стойка каркаса IS2_L1900		1
2*	Кроншт. для вертик. стойки каркаса		2
3*	Винт DIN7500 M6x10-Torx30		8



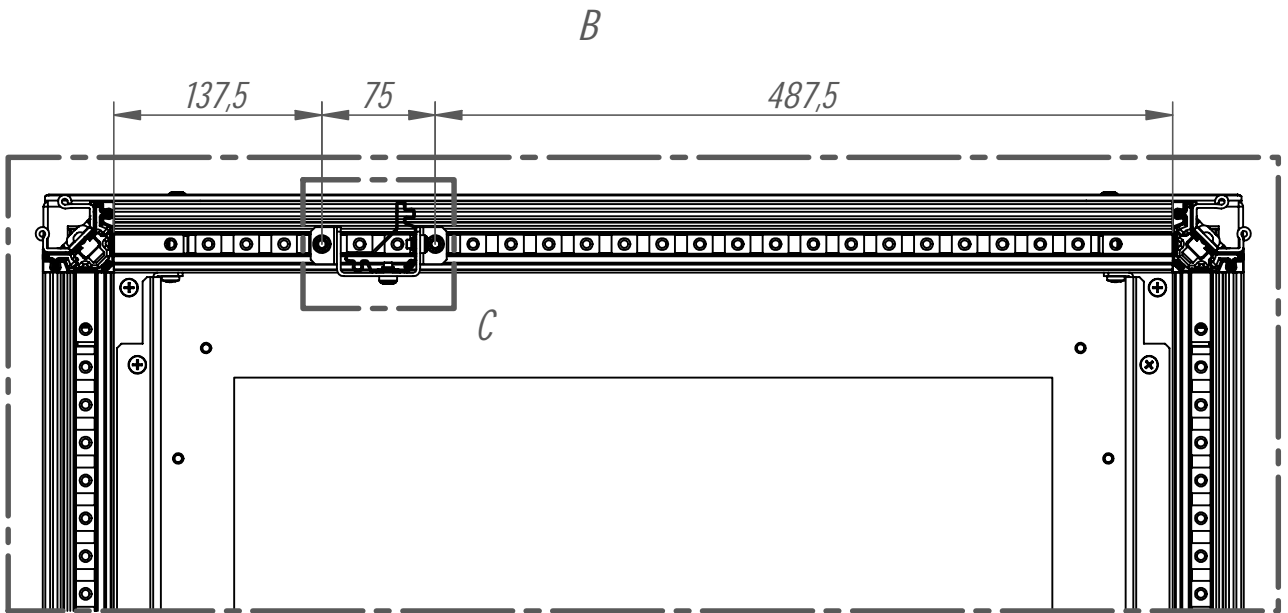
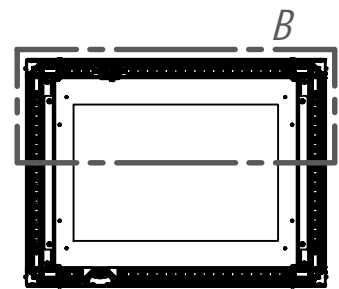
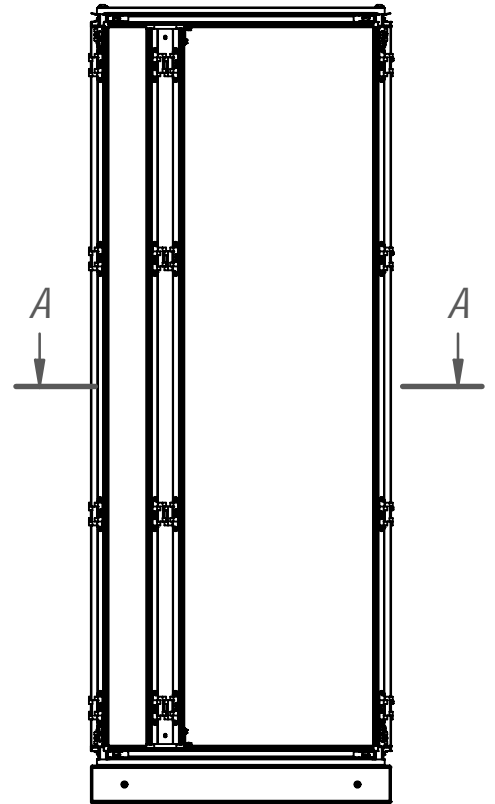
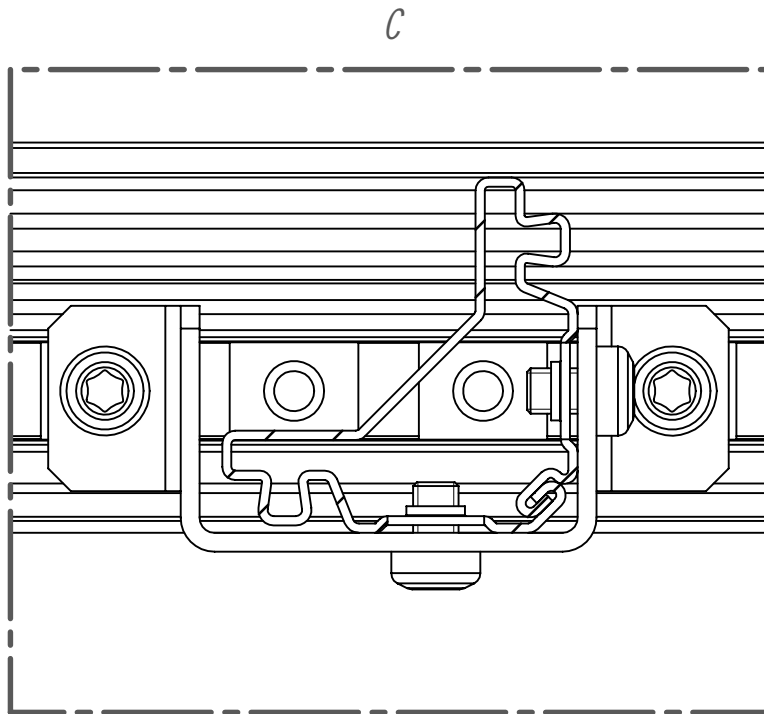
Инв. № подл.	Подп. и дата
Взам. инв. №	Инв. № дубл.
Инв. № подл.	Подп. и дата

Изм.	Лист	№ докум.	Подп.	Дата
------	------	----------	-------	------

RUIS2_manual-01-RURUH2000

Лист
1

9CNB00000002200



Инв. № подл.	Подп. и дата
Взам. инв. №	Инв. № дубл.
Подп. и дата	

Изм.	Лист	№ докум.	Подп.	Дата

RUIS2_manual-01-RURUH2000

Лист
2

Копировал

Формат А4