

Терморегуляторы для теплого пола EKF PROxima

ОПИСАНИЕ



Терморегуляторы для теплых полов EKF PROxima предназначены для управления кабельными системами электрического обогрева. Терморегуляторы поддерживают комфортную температуру обогреваемой поверхности и обеспечивают рациональный расход электроэнергии.

В ассортименте EKF есть механические и программируемые электронные терморегуляторы.

Электронный терморегулятор предназначен для ручного, автоматического и программируемого управления кабельными системами электрического обогрева. Функция недельного программирования дает возможность разделить сутки на шесть периодов и автоматически поддерживать различную температуру в каждом периоде.

Механический терморегулятор автоматически поддерживает заданную температуру по показаниям датчика и обеспечивает рациональный расход электроэнергии. Терморегулятор предназначен для скрытого монтажа в стандартную монтажную коробку.

ПРИМЕНЕНИЕ



- Жилые помещения.
- Объекты инфраструктуры, коммерческая недвижимость, офисы
- Загородная недвижимость

ПРЕИМУЩЕСТВА



Три режима измерения температуры



Корпус из поликарбоната, устойчивого к ультрафиолету



Схема подключения на корпусе изделия



В комплект входит датчик пола с проводом 3 м



Большой выбор режимов программирования



Жидкокристаллический экран

АССОРТИМЕНТ

Изображение	Название	Тип управления	Встроенные датчики	Пределы регулирования температуры	Температура окружающего воздуха	Потребляемая мощность, кВт	Артикул
	Термостат для теплых полов механический EKF PROxima	Механический	Датчик пола	От +5°C до +40°C	От -5°C до +50°C	5	Mtt-2
	Термостат для теплых полов механический с датчиком пола EKF PROxima	Механический	Датчик пола Датчик воздуха	От +10°C до +55°C	От -5°C до +50°C	3,5	Mtt-1
	Термостат для теплых полов электронный EKF PROxima	Электронный	Датчик пола Датчик воздуха	От +5°C до +90°C	От +5°C до +50°C	2	Ett-1

ТЕХНИЧЕСКИЕ ХАРАКТЕРИСТИКИ

Особенности эксплуатации и монтажа

Монтаж датчика и терморегулятора

Внимание! Все работы по монтажу и подключение следует производить при отключенном напряжении питания.

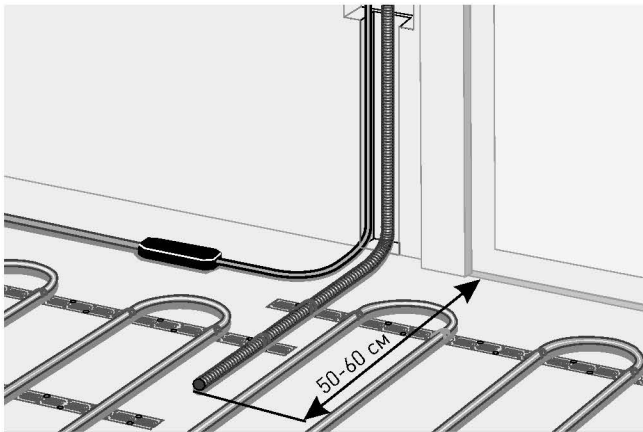
А. Монтаж датчика температуры пола.

Внимание! Монтаж датчика температуры пола производится на этапе установки нагревательного мата или секции.

Датчик температуры размещается в гофрированную пластиковую трубку.

Торец трубки закрывается герметичной заглушкой, предотвращающей попадание внутрь раствора для крепления плитки или цементного раствора при устройстве теплого пола. Гофрированная трубка с датчиком внутри располагается на уровне греющего кабеля, между его витками, на равном удалении от них, на расстоянии 50–60 см от стены.

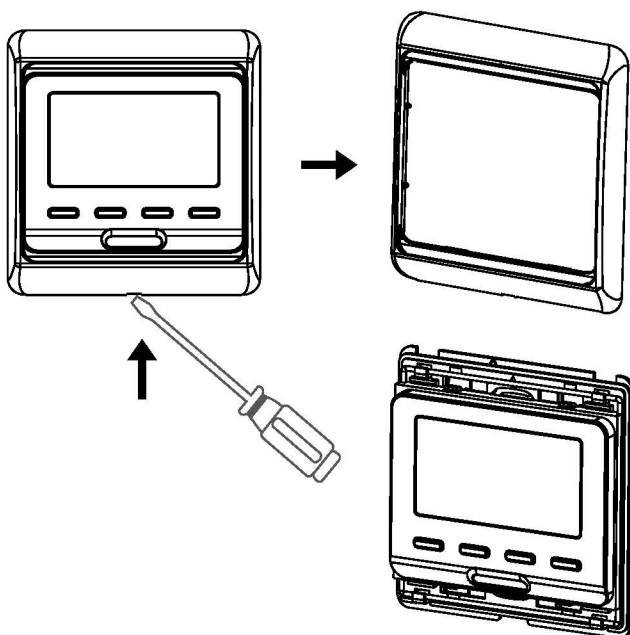
Другой конец трубки с соединительным кабелем внутри укладывается в подготовленную в полу канавку (штробу) и подводится к месту установки терморегулятора.



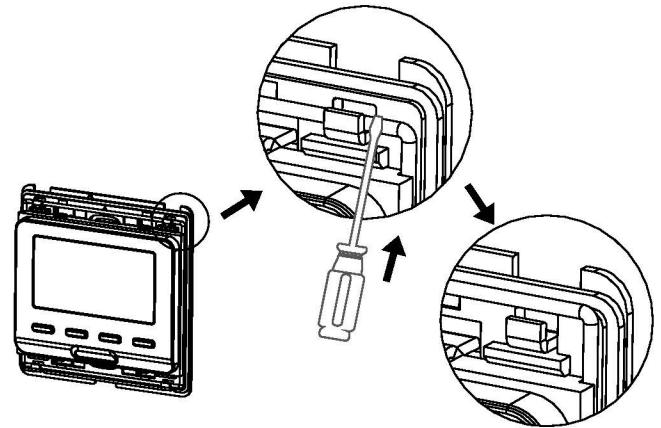
Б. Монтаж терморегулятора (на примере терморегулятора электронного)

Терморегулятор должен быть расположен на стене в помещении со свободной циркуляцией воздуха. Не располагайте терморегулятор в зоне прямого попадания солнечных лучей, сквозняков и других источников тепла.

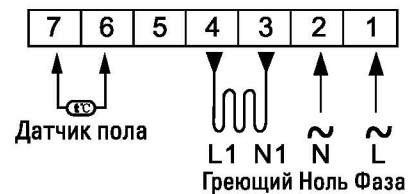
1. Отсоедините верхнюю панель с помощью отвертки.



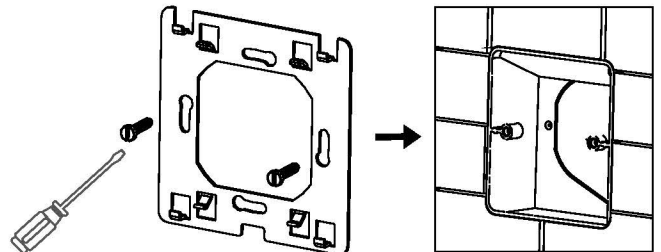
2. С помощью отвертки снимите заднюю крепежную пластину.



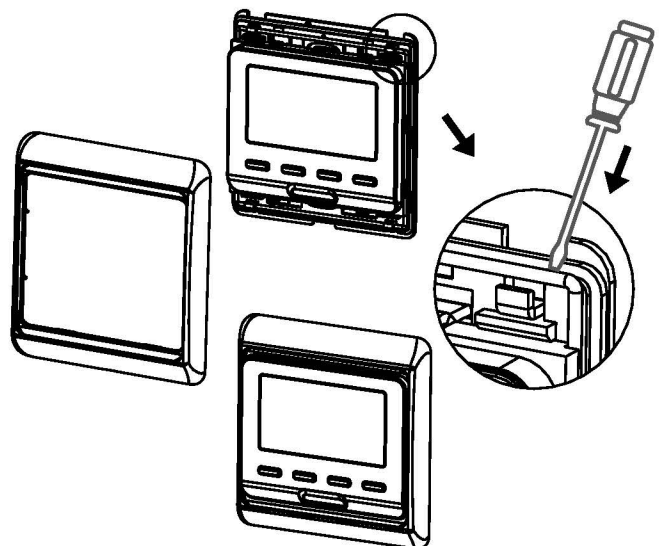
3. Подключите проводники в соответствии со схемой.



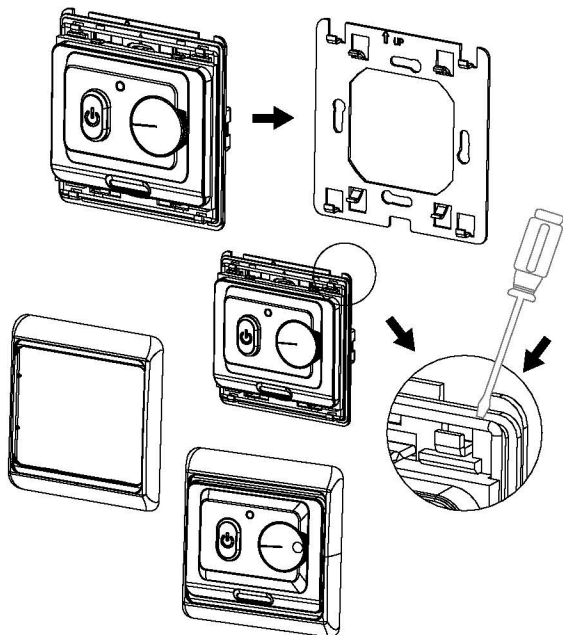
4. С помощью винтов прикрутите крепежную пластину к монтажной коробке.



5. После подключения терморегулятора к проводам закрепите прибор на крепежной пластине и наденьте лицевую панель и рамку.

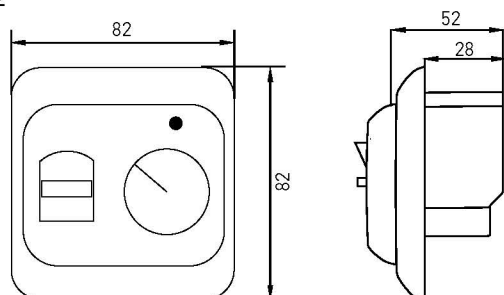


5. Вставьте заднюю панель в распаячную коробку.

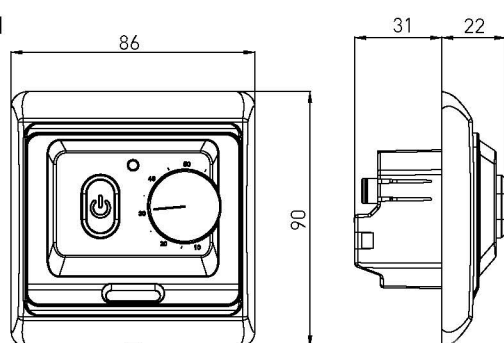


Габаритные и установочные размеры

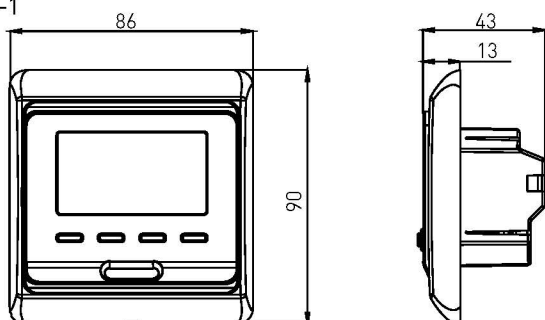
MTT-2



MTT-1



ETT-1



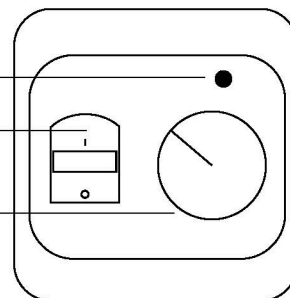
Органы управления и индикация

MTT-2

Индикатор, светит красным, когда включен

Вкл/Выкл

Температурный режим



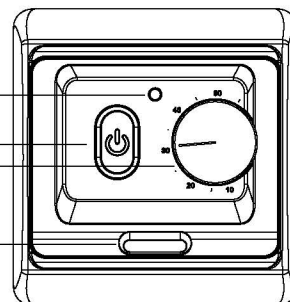
MTT-1

Индикатор

Вкл/Выкл

Установка температуры

Температурный датчик воздуха



ETT-1

Режим антизамерзания

Режим программирования

Ручной режим

1-6 отрезки времени

Время/установка температуры

Изменение температуры

День недели

Обогрев включен

Блокировка

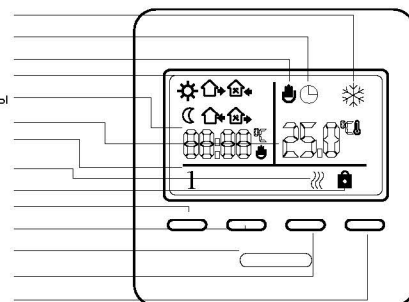
Меню

Вверх

Датчик воздуха

Вниз

Вкл/Выкл



Типовая комплектация

1. Термостат EKF PROxima – 1 шт.
2. Датчик пола с соединительным проводом (3 м) – 1 шт.
3. Крепежные винты – 2 шт.
4. Паспорт – 1 шт.