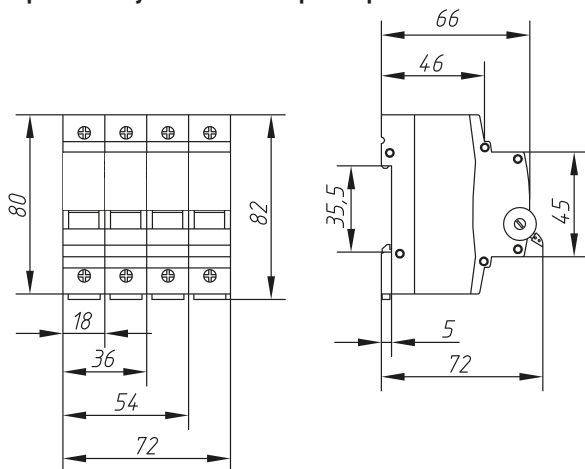


## ТЕХНИЧЕСКИЕ ХАРАКТЕРИСТИКИ

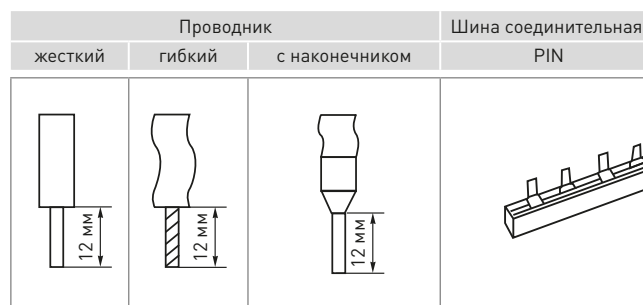
Параметры	Значения			
Номинальное напряжение, Un, В	230/400			
Частота, Гц	50			
Номинальный ток In, А	16–63			
Механическая износостойкость, циклов	20 000			
Коммутационная износостойкость, циклов	10 000			
Наибольший кратковременный допустимый ток Icw, кА 1с	2			
Степень защиты	IP20			
Число полюсов	1	2	3	4
Масса, г	82	163	245	327
Сечение подключаемого провода, мм <sup>2</sup>	От 1 до 35			
Климатическое исполнение	УХЛ4			

## Габаритные и установочные размеры



## Особенности эксплуатации и монтажа

## 1. Присоединение.



## 2. Подключение дополнительных устройств:

- возможна коммутация алюминиевым и медным проводом;
- АК-47 BASIC;
- БК-47 EKF BASIC;
- PH-47 BASIC.

## Типовые схемы подключения

Количество полюсов			
1P	2P	3P	4P

## Типовая комплектация

1. Выключатель нагрузки ВН-29 BASIC.
2. Паспорт.

## Выключатели-разъединители ВР32У (универсальные) серии MAXima EKF BASIC



**ВР32У XX X X X X X X EKF BASIC**

- Серия
- Условный номинальный ток
- Исполнение рукоятки (съемная/несъемная)
- Показатель направлений (на одно или на два)
- Наличие дугогасительных камер
- Расположение внешних зажимов
- Вид рукоятки
- Наличие вспомогательных контактов

**IP00**

**ГАРАНТИЯ 5 ЛЕТ**

**Al/Cu**

**EAC**

ГОСТ IEC 60947-3-2016

Выключатели-разъединители ВР32У (универсальные) серии MAXima предназначены для ручного включения-отключения цепей переменного тока с номинальным напряжением до 690 В частотой 50 Гц. В конструкции применена трехполюсная контактная система ножевого типа с двойным видимым разрывом цепи. С помощью двойного разрыва цепи, больших растворов контактов и дугогасительных камер обеспечивается эффективное гашение электрической дуги при коммутации нагрузок, что препятствует преждевременному и чрезмерному износу контактов.

Конструкция контактных выводов обеспечивает болтовое присоединение шин или проводников, оконцованных кабельными наконечниками.

Все рубильники являются универсальными по типу присоединения рукоятки. Конструкция рубильника предусматривает установку рукоятки как справа от корпуса, так и слева. Расположение рукоятки, левое или правое, можно поменять в процессе эксплуатации при необходимости.

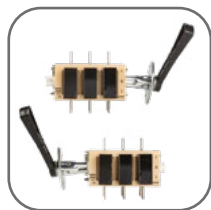
Расположение плоскости присоединения внешних зажимов контактных выводов перпендикулярно плоскости монтажа.

Выпускается несколько исполнений ВР32У:

- на одно и на два направления;
- с несъемной рукояткой;
- со съемной смещенной рукояткой.

1. Патент на полезную модель № 141807.

2. Сокращение складских запасов на 50% за счет уменьшения номенклатурного ряда, было 48 позиции, стало 24.



Возможность установки рукоятки как справа, так и слева от корпуса



Простота и надежность конструкции



Наличие двойного видимого разрыва цепи



Наличие дугогасительных камер



Широкий выбор типоразмеров



Возможна коммутация алюминиевым и медным проводом

Наименование	Рисунок	Ном. рабочий ток Ie, А	Направления	Исполнение	Масса нетто, кг	Артикул		
BP32Y-31A31220 100A MAXima EKF Basic	1	100	1	С дугогасительными камерами несъемная левая/правая рукоятка	1,2	uvr32-31a31220		
BP32Y-35A31220 250A MAXima EKF Basic		250			2,2	uvr32-35a31220		
BP32Y-37A31220 400A MAXima EKF Basic		400			3,2	uvr32-37a31220		
BP32Y-39A31220 630A MAXima EKF Basic		630			6,7	uvr32-39a31220		
BP32Y-31A71220 100A MAXima EKF Basic	3	100	2		С дугогасительными камерами несъемная левая/правая рукоятка	1,3	uvr32-31a71220	
BP32Y-35A71220 250A MAXima EKF Basic		250				2,7	uvr32-35a71220	
BP32Y-37A71220 400A MAXima EKF Basic		400				4,0	uvr32-37a71220	
BP32Y-39A71220 630A MAXima EKF Basic		630				6,3	uvr32-39a71220	
BP32Y-31B31250 100A MAXima EKF Basic	2	100	1			С дугогасительными камерами съемная смещенная левая/правая рукоятка	1,2	uvr32-31b31250
BP32Y-35B31250 250A MAXima EKF Basic		250					2,2	uvr32-35b31250
BP32Y-37B31250 400A MAXima EKF Basic		400					3,2	uvr32-37b31250
BP32Y-39B31250 630A MAXima EKF Basic		630					6,4	uvr32-39b31250
BP32Y-31B71250 100A MAXima EKF Basic	4	100	2	С дугогасительными камерами съемная смещенная левая/правая рукоятка			1,3	uvr32-31b71250
BP32Y-35B71250 250A MAXima EKF Basic		250					2,7	uvr32-35b71250
BP32Y-37B71250 400A MAXima EKF Basic		400					4,0	uvr32-37b71250
BP32Y-39B71250 630A MAXima EKF Basic		630					7,0	uvr32-39b71250
BP32Y-31A31240-R 100A MAXima EKF Basic	5	100	1		С дугогасительными камерами, с передней смещенной рукояткой		1,2	uvr32-31a31240-r
BP32Y-35A31240-R 250A MAXima EKF Basic		250					2,2	uvr32-35a31240-r
BP32Y-37A31240-R 400A MAXima EKF Basic		400					3,2	uvr32-37a31240-r
BP32Y-39A31240-R 630A MAXima EKF Basic		630					6,4	uvr32-39a31240-r
BP32Y-31A71240-R 100A MAXima EKF Basic	6	100	2			С дугогасительными камерами, с передней смещенной рукояткой	1,3	uvr32-31a71240-r
BP32Y-35A71240-R 250A MAXima EKF Basic		250					2,7	uvr32-35a71240-r
BP32Y-37A71240-R 400A MAXima EKF Basic		400					4,0	uvr32-37a71240-r
BP32Y-39A71240-R 630A MAXima EKF Basic		630					7,0	uvr32-39a71240-r

Наименование	Артикул
Передняя смещенная рукоятка для ВР32У 31240 100-400А МАХiМА ЕКF Basic	uvr32-h
Передняя смещенная рукоятка для ВР32У 31240 630А МАХiМА ЕКF Basic	uvr32-h-630
Передняя смещенная рукоятка для ВР32У 71240 100-400А (2 направления) МАХiМА ЕКF Basic	uvr32-h-2
Передняя смещенная рукоятка для ВР32У 71240 630А (2 направления) МАХiМА ЕКF Basic	uvr32-h-2-630

## ТЕХНИЧЕСКИЕ ХАРАКТЕРИСТИКИ

Параметры	Значение			
Условный тепловой ток на открытом воздухе $I_{th}$ , А	100	250	400	630
Условный тепловой ток в оболочке $I_{the}$ , А	80	200	315	500
Номинальный кратковременно выдерживаемый ток $I_{cw}$ , кА	5	8	11	16
Номинальный условный ток короткого замыкания $I_{cs}$ , кА	8	14	22	32
Механическая износостойкость, циклов, не менее	25 000	25 000	16 000	16 000
Сечение подключаемых проводников, max мм <sup>2</sup>	35	120	240	2x240
Номинальное напряжение изоляции, $U_i$ , В	690			
Номинальное рабочее напряжение, $U_e$ , В	400, 690			
Кол-во полюсов	3Р			
Категории применения	АС-21 В, АС-22 В (с д/г камерами)			
Степень защиты	IP 00; IP 32 (при установке в НКУ)			
Диапазон рабочих температур, °С	От -25 до +40			
Климатическое исполнение	УХЛ 3			
Высота над уровнем моря, м	До 2000			
Срок службы, не менее, лет	10			

Номинальный рабочий ток $I_e$ , А	Условное обозначение
100	31
250	35
400	37
630	39

Род тока	Категория применения	Типичные области применения
Переменный	АС-21 В	Коммутация активных нагрузок, включая умеренные перегрузки
	АС-22 В	Коммутация смешанных активных и индуктивных нагрузок, включая умеренные перегрузки

## Типовые схемы подключения

На одно направление	На два направления

## Габаритные и установочные размеры

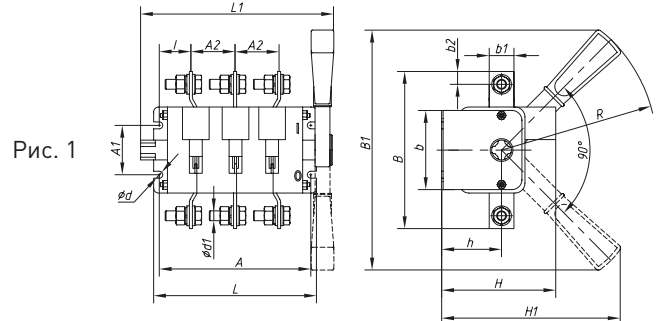


Рис. 1

Выключатель-разъединитель универсальный ВР32У-ххА31220 трехполюсный на одно направление с дугогасительными камерами, несъемная левая/правая рукоятка.

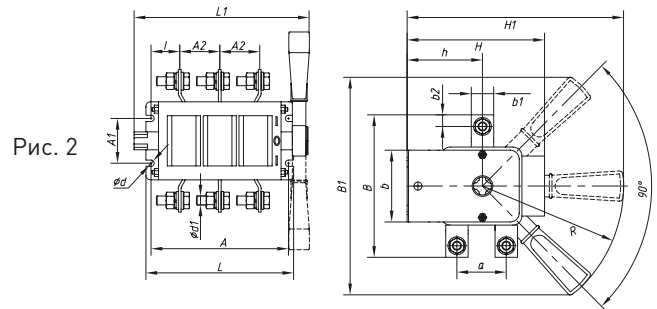


Рис. 2

Выключатель-разъединитель универсальный ВР32У-ххА71220 трехполюсный на два направления с дугогасительными камерами, несъемная левая/правая рукоятка. Фиксированное положение «0».

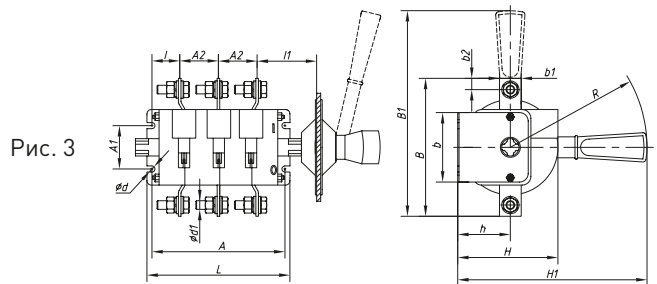


Рис. 3

Выключатель-разъединитель универсальный ВР32У-ххВ31250 трехполюсный на одно направление с дугогасительными камерами, съемная левая/правая рукоятка.

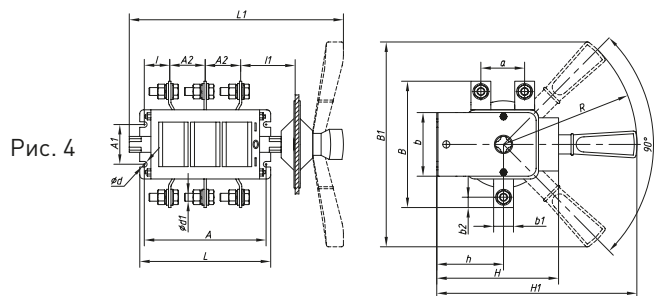
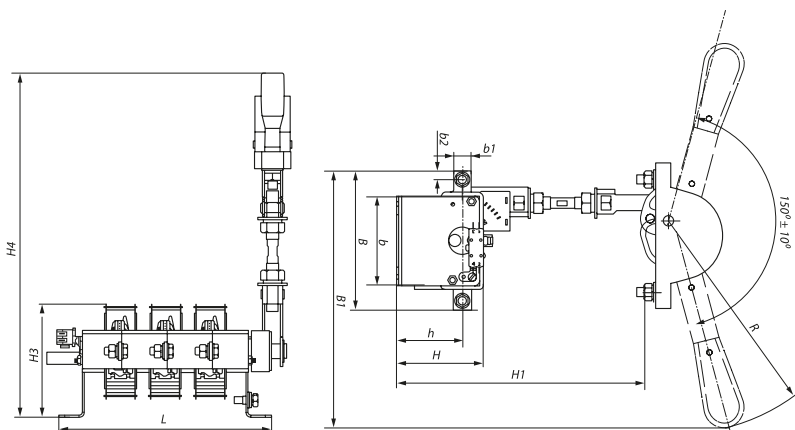


Рис. 4

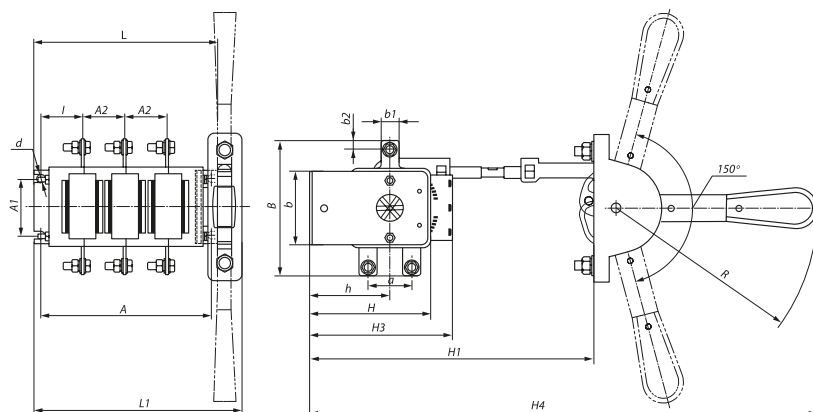
Выключатель-разъединитель универсальный ВР32У-ххВ71250 трехполюсный на два направления с дугогасительными камерами, съемная левая/правая рукоятка. Фиксированное положение «0».

Рис. 5



Выключатель-разъединитель универсальный ВР32У-ххА31240 трехполюсный на одно направление с дугогасительными камерами, передняя смещенная несъемная левая/правая рукоятка.

Рис. 6



Выключатель-разъединитель универсальный ВР32У-ххА71240 трехполюсный на два направления с дугогасительными камерами, передняя смещенная несъемная левая/правая рукоятка.

Модель	Размеры, мм																				Рис.		
	A	A1	A2	B	B1	L1	L	b	b1	b2	H	H1	H2	H3	H4	l	l1	h	d	d1		R	a
ВР32У-31А31220					240	176						175	-	-	-								1
ВР32У-31В31250	162,5		37,5	117	219	267	176,5	75	15	7,5	110	215	-	-	-	44	80	55		M6	160		3
ВР32У-31А31240					231	202						250	332	95	332							177	5
ВР32У-35А31220					240	190						180	-	-	-								1
ВР32У-35В31250	173,5	50	44	164	242	282	186	83	25	12,5	112	219	-	-	-	47	80	58	7	M10	160		3
ВР32У-35А31240					249	214						250	332	102	332							177	5
ВР32У-37А31220					240	215						191	-	-	-								1
ВР32У-37В31250	203		50	178	250	297,5	214,5	99,5	26,5	13	124,5	232	-	-	-	50	80	70,5		M10	160		3
ВР32У-37А31240					244	240						250	332	120	332							177	5
ВР32У-39А31220					313	250						240	-	-	-								1
ВР32У-39В31250	236,5	100	65	220	320	332	252,5	119	35	18	137,5	290	-	-	-	52	83	83,5	9	M12	207		3
ВР32У-39А31240					313	280						350	452	148,5	452							237	5
ВР32У-31А71220					240	168						231,5	-	-	-								2
ВР32У-31В71250	145,5		37,5	120	262,5	157,5	157,5	65	15	7,5	127,5	250	-	-	-	35,5	80	71,5		M6	160	38	4
ВР32У-31А71240					-	193,5						250	449	125	449							177	6
ВР32У-35А71220					240	183						238,5	-	-	-								2
ВР32У-35В71250	160		44	162	279	172	172	80,5	25	12,5	150	250	-	-	-	36	80	78,5	7	M10	160	58	4
ВР32У-35А71240					-	208						250	449	150	449							177	6
ВР32У-37А71220					240	215						259,5	-	-	-							160	2
ВР32У-37В71250	200		50	164	305	212	212	89,5	26	13	175	250	-	-	-	49	80	99,5		M10	160	62	4
ВР32У-37А71240					-	240						250	449	175	449							177	6
ВР32У-39А71220					251	251						330,5	-	-	-							207	2
ВР32У-39В71250	236		65	208	336,5	252	252	105,5	35	17,5	215	350	-	-	-	52,5	83	120,5	9	M12	207	72	4
ВР32У-39А71240					-	280						350	621	215	621							237	6

### Типовая комплектация

1. Выключатель-разъединитель серии ВР32У.
2. Рукоятка (съемная/несъемная).
3. Дугогасительные камеры.
4. Крепеж.
5. Удлинительная гильза для исполнения со съемной рукояткой.