

Корпуса металлические модульные

Корпуса распределительные ЩРН и ЩРВ серии UNIVERSAL

Предназначены для сборки распределительных электрощитов с использованием модульной аппаратуры, для ввода и распределения электроэнергии, а также защиты сетей напряжением 230/400 В от токов перегрузки и короткого замыкания.

TITAN



Произведено
в
России

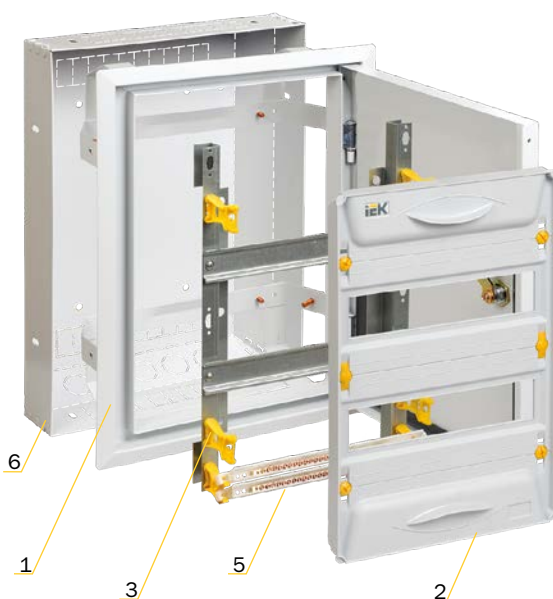
Преимущества

- Удобство и простота сборки благодаря съемной монтажной раме.
- Полная комплектация.
- Возможность установки шин сверху и снизу.
- Многофункциональный кабель-ввод.
- Увеличенное расстояние между задней стенкой и DIN-рейками для удобства прокладки проводов.
- Возможность пломбировки фальш-панели.
- Жесткость конструкции.
- Унифицированный модельный ряд.
- Высокий уровень электробезопасности.
- Стильный эргономичный дизайн.
- Сертификат соответствия.
- Наличие защитной оперативной панели суппортов для шин.

Технические характеристики

Вид установки	навесной, встраиваемый
Толщина металла	0,8–1 мм
Номинальный ток	до 125 А
Тип покрытия	порошковая шагрень, шагрень
Цвет	RAL 7035 (серый)
Степень защиты	навесных – IP54, встраиваемых – IP31
Климатическое исполнение	У2 – для IP54, У3 – для IP31
Тип применяемых аппаратов	модульные
Ввод кабелей	сверху и снизу – во встраиваемых корпусах, снизу – в навесных

Особенности конструкции



- 1 – Оболочка
- 2 – Оперативная панель и пластиковые элементы
- 3 – Монтажная рама
- 4 – Кабельный ввод-салъник
- 5 – Шины N и PE и суппорт для шин
- 6 – Защитный кожух



Защитная оперативная панель исключает поражение током в ходе эксплуатации готового изделия.



Шины N и PE установлены в суппорты, обеспечивающие безопасность эксплуатации. Такое расположение шин делает более удобным подвод кабелей.



В исполнении IP54 предусмотрено уплотнение из вспененного полиуретана.



Во встраиваемых корпусах предусмотрена возможность установки защитного перфорированного кожуха, который значительно упрощает монтаж корпуса в нишу.



Съемная монтажная рама обеспечивает удобство и простоту сборки, возможность производить монтаж вне корпуса. DIN-рейки установлены с шагом 125 мм. Для удобства прокладки кабеля увеличено расстояние между задней стенкой и DIN-рейками.



Во всех корпусах ЩРн(в) серии UNIVERSAL есть шпильки заземления.

Комплектация



Монтажная рама



Оперативная панель и пластиковые элементы



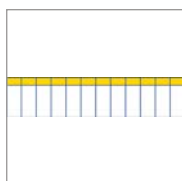
Кабельный ввод-сальник (для ЩРН)



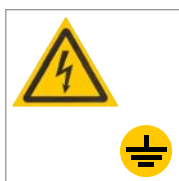
Суппорты с шинами N и PE



Заглушка YIS50-12-K03



Маркировочная таблица



Знаки электро-безопасности



Комплект для заземления и навески корпуса (для ЩРН)

4

TITAN

Расшифровка обозначений

ЩРН 24з 1 IP54 UNIVERSAL

- ЩР** – щит распределительный
- н** – навесное исполнение
- 24** – количество устанавливаемых модулей: 24, 36, 48, 2×24, 2×36, 2×48
- з** – наличие замка
- 1** – номер модификации
- IP54** – степень защиты по ГОСТ 14254
- UNIVERSAL** – название серии

ЩРв 24зк 1 36 IP31 UNIVERSAL

- ЩР** – щит распределительный
- в** – встраиваемый
- 24** – количество устанавливаемых модулей: 24, 36, 48, 2×24, 2×36, 2×48
- з** – наличие замка
- к** – наличие защитного кожуха
- 1** – номер модификации
- 36** – тип, цвет, структура поверхности покрытия:
- 36** – ЭПК/шагрень, RAL 7035 (светло-серый)
- IP31** – степень защиты по ГОСТ 14254
- UNIVERSAL** – название серии

Ассортимент

Щиты распределительные встраиваемые

	Наименование	Кол-во модулей	Габаритные размеры (В×Ш×Г), мм	Характеристики	Артикул
	ЩРв-24з-1 36 IP31 UNIVERSAL	24	Корпус: 480×352×138. Ниша: 455×330×135	Расположение отверстий: сверху, снизу, сзади. Масса: 4,18 кг. Шины N/PE: 6×9 мм 24/2 – 2 шт.	МКМ12-V-24-31-Z-U
	ЩРв-36з-1 36 IP31 UNIVERSAL	36	Корпус: 605×352×138. Ниша: 580×330×135	Расположение отверстий: сверху, снизу, сзади. Масса: 4,92 кг. Шины N/PE: 6×9 мм 24/2 – 2 шт.	МКМ12-V-36-31-Z-U
	ЩРв-48з-1 36 IP31 UNIVERSAL	48	Корпус: 730×352×138. Ниша: 705×330×135	Расположение отверстий: сверху, снизу, сзади. Масса: 5,86 кг. Шины N/PE: 8×12 мм 24/2 – 2 шт.	МКМ12-V-48-31-Z-U
	ЩРв-2×24з-1 36 IP31 UNIVERSAL	48	Корпус: 480×662×138. Ниша: 455×640×135	Расположение отверстий: сверху, снизу, сзади. Масса: 7,83 кг. Шины N/PE: 8×12 мм 24/2 – 4 шт.	МКМ12-V-2x24-31-Z-U
	ЩРв-2×36з-1 36 IP31 UNIVERSAL	72	Корпус: 605×662×138. Ниша: 580×640×135	Расположение отверстий: сверху, снизу, сзади. Масса: 9,22 кг. Шины N/PE: 8×12 мм 24/2 – 4 шт.	МКМ12-V-2x36-31-Z-U
	ЩРв-2×48з-1 36 IP31 UNIVERSAL	96	Корпус: 730×662×138. Ниша: 705×640×135	Расположение отверстий: сверху, снизу, сзади. Масса: 11,04 кг. Шины N/PE: 8×12 мм 24/2 – 4 шт.	МКМ12-V-2x48-31-Z-U



	Наименование	Кол-во модулей	Габаритные размеры (В×Ш×Г), мм	Характеристики	Артикул
	ЩРв-24зк-1 36 IP31 UNIVERSAL	24	Корпус: 480×352×138. Ниша: 455×330×135	Расположение отверстий: сверху, снизу, сзади. Масса: 5,42 кг. Шины N/PE: 6×9 мм 24/2 – 2 шт.	МКМ12-V-24-31-ZK-U
	ЩРв-36зк-1 36 IP31 UNIVERSAL	36	Корпус: 605×352×138. Ниша: 580×330×135	Расположение отверстий: сверху, снизу, сзади. Масса: 6,45 кг. Шины N/PE: 6×9 мм 24/2 – 2 шт.	МКМ12-V-36-31-ZK-U
	ЩРв-48зк-1 36 IP31 UNIVERSAL	48	Корпус: 730×352×138. Ниша: 705×330×135	Расположение отверстий: сверху, снизу, сзади. Масса: 7,66 кг. Шины N/PE: 8×12 мм 24/2 – 2 шт.	МКМ12-V-48-31-ZK-U
	ЩРв-2×24зк-1 36 IP31 UNIVERSAL*	48	Корпус: 480×662×138. Ниша: 455×640×135	Расположение отверстий: сверху, снизу, сзади. Масса: 9,92 кг. Шины N/PE: 8×12 мм 24/2 – 4 шт.	МКМ12-V-2x24-31-ZK-U
	ЩРв-2×36зк-1 36 IP31 UNIVERSAL*	72	Корпус: 605×662×138. Ниша: 580×640×135	Расположение отверстий: сверху, снизу, сзади. Масса: 11,74 кг. Шины N/PE: 8×12 мм 24/2 – 4 шт.	МКМ12-V-2x36-31-ZK-U
	ЩРв-2×48зк-1 36 IP31 UNIVERSAL	96	Корпус: 730×662×138. Ниша: 705×640×135	Расположение отверстий: сверху, снизу, сзади. Масса: 14,01 кг. Шины N/PE: 8×12 мм 24/2 – 4 шт.	МКМ12-V-2x48-31-ZK-U

* Заказные позиции.

**Щиты распределительные
навесные**


Наименование	Кол-во модулей	Габаритные размеры (В×Ш×Г), мм	Характеристики	Артикул
--------------	----------------	--------------------------------	----------------	---------

ЩРН-12з-1 IP54 UNIVERSAL	12	315×310×136	Расположение отверстий: снизу 70×140. Масса: 4,5 кг. Шины N/PE: 6×9 мм 12/2 – 2 шт.	МКМ11-N-12-54-Z-U
--------------------------	----	-------------	---	-------------------



ЩРН-24з-1 IP54 UNIVERSAL	24	440×310×136	Расположение отверстий: снизу 70×140. Масса: 5,02 кг. Шины N/PE: 6×9 мм 24/2 – 2 шт.	МКМ11-N-24-54-Z-U
--------------------------	----	-------------	--	-------------------



ЩРН-36з-1 IP54 UNIVERSAL	36	565×310×136	Расположение отверстий: снизу 70×140. Масса: 6,11 кг. Шины N/PE: 6×9 мм 24/2 – 2 шт.	МКМ11-N-36-54-Z-U
--------------------------	----	-------------	--	-------------------



ЩРН-48з-1 IP54 UNIVERSAL	48	690×310×136	Расположение отверстий: снизу 70×140. Масса: 7,22 кг. Шины N/PE: 8×12 мм 24/2 – 2 шт.	МКМ11-N-48-54-Z-U
--------------------------	----	-------------	---	-------------------



ЩРН-2×24з-1 IP54 UNIVERSAL	48	440×620×136	Расположение отверстий: снизу 70×140. Масса: 9,43 кг. Шины N/PE: 8×12 мм 24/2 – 4 шт.	МКМ11-N-2x24-54-Z-U
----------------------------	----	-------------	---	---------------------



ЩРН-2×36з-1 IP54 UNIVERSAL	72	565×620×136	Расположение отверстий: снизу 70×140. Масса: 11,41 кг. Шины N/PE: 8×12 мм 24/2 – 4 шт.	МКМ11-N-2x36-54-Z-U
----------------------------	----	-------------	--	---------------------



ЩРН-2×48з-1 IP54 UNIVERSAL	96	690×620×136	Расположение отверстий: снизу 70×140. Масса: 13,46 кг. Шины N/PE: 8×12 мм 24/2 – 4 шт.	МКМ11-N-2x48-54-Z-U
----------------------------	----	-------------	--	---------------------

ЩРН ТITAN Pro


Наименование	Кол-во модулей	Габаритные размеры (В×Ш×Г), мм	Характеристики	Артикул
ЩРН-120 IP54 TITAN Pro	120	815×620×140	Расположение отверстий: снизу 70х140. Масса: 14,5 кг. Шины N/PE: 8х12 мм 24/2– 8 шт.	MKM11-N-120-54-Z-U



ЩРН-144 IP54 TITAN Pro	144	940×620×140	Расположение отверстий: снизу 70х140. Масса: 16,2 кг. Шины N/PE: 8х12 мм 24/2– 8 шт.	MKM11-N-144-54-Z-U
------------------------	-----	-------------	--	--------------------



ЩРН-180 IP54 TITAN Pro	180	815×880×140	Расположение отверстий: снизу 70х140. Масса: 19,4 кг. Шины N/PE: 8х12 мм 24/2– 12 шт.	MKM11-N-180-54-Z-U
------------------------	-----	-------------	---	--------------------



ЩРН-216 IP54 TITAN Pro	216	940×880×140	Расположение отверстий: снизу 70х140. Масса: 21,7 кг. Шины N/PE: 8х12 мм 24/2– 12 шт.	MKM11-N-216-54-Z-U
------------------------	-----	-------------	---	--------------------

Корпуса щитов распределения ЩРн(в) серии PRO

Предназначены для сборки распределительных электрощитов с использованием модульной аппаратуры, для ввода и распределения электроэнергии, а также для защиты сетей напряжением 230/400 В от токов перегрузки и короткого замыкания.

TITAN



Произведено
в
России

4

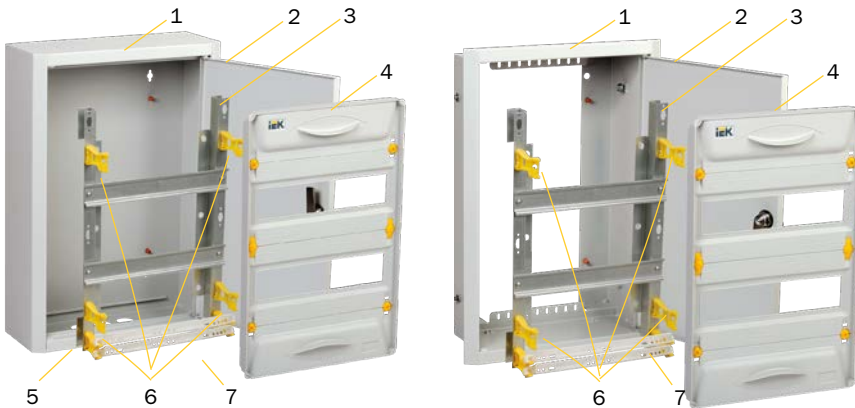
Преимущества

- Удобство и простота сборки благодаря съемной монтажной раме.
- Высокий уровень электробезопасности – наличие защитной оперативной панели и суппортов для шин.
- Возможность установки шин сверху и снизу.
- Увеличенное расстояние между задней стенкой и DIN-рейками для удобства прокладки проводов.
- Жесткая и легкая конструкция.
- Унифицированный модельный ряд.
- Стильный дизайн.
- Перенавешиваемые дверцы в корпусах ЩРн серии PRO IP31.
- Сертификат соответствия.

Технические характеристики

Вид установки	навесной, встраиваемый
Толщина металла	0,8–1,0 мм
Номинальный ток	до 125 А
Тип покрытия	порошковое, шагрень (матовое)
Цвет	RAL 7035 (серый)
Степень защиты	навесных – IP31, IP54, встраиваемых – IP31
Угол открытия двери	105°
Тип применяемых аппаратов	модульные
Климатическое исполнение	УХЛЗ для IP31, У2 для IP54
Ввод проводников	ЩРв серии PRO – сверху и снизу; ЩРн серии PRO – снизу

Особенности конструкции



- 1 – оболочка,
- 2 – дверца,
- 3 – монтажная рама,
- 4 – оперативная панель,
- 5 – отверстия для ввода кабелей и проводов,
- 6 – пластиковые стойки для крепления оперативной панели,
- 7 – суппорт для шин N/PE.

4

TITAN



Съемная монтажная рама обеспечивает удобство и простоту сборки, возможность производить монтаж вне корпуса. DIN-рейки установлены с шагом 125 мм. Для удобства прокладки кабеля увеличено расстояние между задней стенкой и DIN-рейками.



Перфорация на задней планке корпусов ЩРв серии PRO позволяет закреплять провода с помощью хомутов.



Защитная оперативная панель исключает поражение током в ходе эксплуатации. Возможность опломбировки. Заглушка 12 модулей серая UNIVERSAL/PRO (YIS50-12-K03) заказывается отдельно.



Скошенные углы корпусов ЩРв(в) серии PRO в соответствии с тенденциями рынка.



Суппорт для безопасной эксплуатации. Установка сверху и снизу. Шины заказываются отдельно:
 – YNN11-12-100 Шина PEN «земля-ноль» 6×9 мм 12/2;
 – YNN11-24-100 Шина PEN «земля-ноль» 6×9 мм 24/2;
 – YNN21-24-100 Шина PEN «земля-ноль» 8×12 мм 24/2.



Болты на боковых стенках ЩРв серии PRO позволяют фиксировать корпуса в нише.



В ЩРв PRO предусмотрена возможность установки корпуса после прокладки кабеля и проводов: удобный и легкий монтаж в нишу.



Во всех корпусах ЩРв(в) серии PRO есть шпильки заземления.

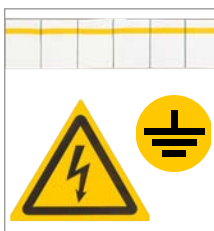
Комплектация



Съемная монтажная рама, защитная оперативная панель и пластиковые элементы



Суппорт для шин



Маркировочная таблица, знаки электробезопасности



Комплект для навески в ЩРн IP54 PRO



Сальники (для корпусов со степенью защиты IP54)

Расшифровка обозначений

ЩРн-12з-1 У2 IP54 PRO

Щ – щит
Р – распределительный
н – навесной
12–2×48 – максимальное количество модулей
з – с замком
1 – номер модификации
У2 – климатическое исполнение по ГОСТ 15150
IP54 – степень защиты по ГОСТ 14254
PRO – название серии

ЩРв-12з-0 36 УХЛЗ IP31 PRO

Щ – щит
Р – распределительный
в – встраиваемый
12–2×48 – максимальное количество модулей
з – с замком
0 – номер модификации
3 – тип покрытия ЭПК/шагрень (матовое)
6 – цвет краски RAL 7035
УХЛЗ – климатическое исполнение по ГОСТ 15150
IP31 – степень защиты по ГОСТ 14254
PRO – название серии

Ассортимент

Щиты распределительные встраиваемые (IP31)

Наименование	Кол-во модулей	Габаритные размеры (В×Ш×Г), мм	Масса, кг	Цвет	Артикул
 ЩРв-12з-0 36 УХЛЗ IP31 PRO	12	Корпус: 310×335×130. Ниша: 300×275×120	2,5	RAL 7035	МКМ15-V-12-31-ZU
 ЩРв-12мз-0 36 УХЛЗ IP31 PRO	12	Корпус: 265×310×120. Ниша: 237×282×114	1,9	RAL 7035	МКМ15-V-12м-31-ZU
 ЩРв-18з-0 36 УХЛЗ IP31 PRO	18	Корпус: 265×420×120. Ниша: 237×392×114	2,6	RAL 7035	МКМ15-V-18-31-ZU
 ЩРв-24з-0 36 УХЛЗ IP31 PRO	24	Корпус: 460×310×130. Ниша: 425×275×120	3,2	RAL 7035	МКМ15-V-24-31-ZU
 ЩРв-36з-0 36 УХЛЗ IP31 PRO	36	Корпус: 585×310×130. Ниша: 550×275×120	4,1	RAL 7035	МКМ15-V-36-31-ZU



	Наименование	Кол-во модулей	Габаритные размеры (В×Ш×Г), мм	Характеристики	Цвет	Артикул
	ЩРВ-48з-0 36 УХЛЗ IP31 PRO	48	Корпус: 710×310×130. Ниша: 675×275×120	Масса: 4,9 кг	RAL 7035	МКМ15-V-48-31-ZU
	ЩРВ-2x24з-0 36 УХЛЗ IP31 PRO	48	Корпус: 460×600×130. Ниша: 425×565×120	Масса: 6,1 кг	RAL 7035	МКМ15-V-2x24-31-ZU
	ЩРВ-2x36з-0 36 УХЛЗ IP31 PRO	72	Корпус: 585×600×130. Ниша: 550×565×120	Масса: 7,6 кг	RAL 7035	МКМ15-V-2x36-31-ZU
	ЩРВ-2x48з-0 36 УХЛЗ IP31 PRO	96	Корпус: 710×600×130. Ниша: 675×565×120	Масса: 9,1 кг	RAL 7035	МКМ15-V-2x48-31-ZU
Щиты распределительные навесные (IP31)	ЩРН-12з-0 36 УХЛЗ IP31 PRO	12	Корпус: 335×310×130	Количество вводов: 3 отверстия Ø31 (снизу). Масса: 3,2 кг	RAL 7035	МКМ15-N-12-31-ZU
	ЩРН-12мз-0 36 УХЛЗ IP31 PRO	12	Корпус: 265×310×120	Количество вводов: 3 отверстия Ø31 (снизу). Масса: 2,5 кг	RAL 7035	МКМ15-N-12m-31-ZU
	ЩРН-18з-0 36 УХЛЗ IP31 PRO	18	Корпус: 265×420×120	Количество вводов: 3 отверстия Ø31 (снизу). Масса: 3,5 кг	RAL 7035	МКМ15-N-18-31-ZU

Аксессуары приведены на стр. 291.



Наименование	Кол-во модулей	Габаритные размеры (В×Ш×Г), мм	Характеристики	Цвет	Артикул
ЩРН-24з-0 36 УХЛЗ IP31 PRO	24	Корпус: 460×310×130	Количество вводов: 3 отверстия Ø31 (снизу). Масса: 4,2 кг	RAL 7035	MKM15-N-24-31-ZU



ЩРН-36з-0 36 УХЛЗ IP31 PRO	36	Корпус: 585×310×130	Количество вводов: 3 отверстия Ø31 (снизу). Масса: 5,2 кг	RAL 7035	MKM15-N-36-31-ZU
-------------------------------	----	------------------------	--	----------	------------------



ЩРН-48з-0 36 УХЛЗ IP31 PRO	48	Корпус: 710×310×130	Количество вводов: 3 отверстия Ø31 (снизу). Масса: 6,2 кг	RAL 7035	MKM15-N-48-31-ZU
-------------------------------	----	------------------------	--	----------	------------------



ЩРН-2x24з-0 36 УХЛЗ IP31 PRO	48	Корпус: 460×600×130	Количество вводов: 6 отверстий Ø31 (снизу). Масса: 7,5 кг	RAL 7035	MKM15-N-2x24-31-ZU
---------------------------------	----	------------------------	--	----------	--------------------



ЩРН-2x36з-0 36 УХЛЗ IP31 PRO	72	Корпус: 585×600×130	Количество вводов: 6 отверстий Ø31 (снизу). Масса: 9,3 кг	RAL 7035	MKM15-N-2x36-31-ZU
---------------------------------	----	------------------------	--	----------	--------------------



ЩРН-2x48з-0 36 УХЛЗ IP31 PRO	96	Корпус: 710×600×130	Количество вводов: 6 отверстий Ø31 (снизу). Масса: 11,1 кг	RAL 7035	MKM15-N-2x48-31-ZU
---------------------------------	----	------------------------	---	----------	--------------------

Щиты распределительные навесные (IP54)



ЩРН-12з-1 У2 IP54 PRO	12	Корпус: 329×310×135	Количество вводов: 5 отверстий Ø20 (снизу). Масса: 4,3 кг	RAL 7035	MKM16-N-12-54-ZU
--------------------------	----	------------------------	--	----------	------------------



	Наименование	Кол-во модулей	Габаритные размеры (В×Ш×Г), мм	Характеристики	Цвет	Артикул
	ЩРН-12мз-1 Y2 IP54 PRO	12	Корпус: 260×310×128	Количество вводов: 5 отверстий Ø20 (снизу). Масса: 3,2 кг	RAL 7035	MKM16-N-12m-54-ZU
	ЩРН-18з-1 Y2 IP54 PRO	18	Корпус: 260×420×128	Количество вводов: 5 отверстий Ø20 (снизу). Масса: 4,2 кг	RAL 7035	MKM16-N-18-54-ZU
	ЩРН-24з-1 Y2 IP54 PRO	24	Корпус: 454×310×135	Количество вводов: 5 отверстий Ø20 (снизу). Масса: 5,7 кг	RAL 7035	MKM16-N-24-54-ZU
	ЩРН-36з-1 Y2 IP54 PRO	36	Корпус: 579×310×135	Количество вводов: 5 отверстий Ø20 (снизу). Масса: 7 кг	RAL 7035	MKM16-N-36-54-ZU
	ЩРН-48з-1 Y2 IP54 PRO	48	Корпус: 704×310×135	Количество вводов: 5 отверстий Ø20 (снизу). Масса: 8,3 кг	RAL 7035	MKM16-N-48-54-ZU
	ЩРН-2x24з-1 Y2 IP54 PRO	48	Корпус: 454×620×135	Количество вводов: 10 отверстий Ø20 (снизу). Масса: 10 кг	RAL 7035	MKM16-N-2x24-54-ZU
	ЩРН-2x36з-1 Y2 IP54 PRO	72	Корпус: 579×620×135	Количество вводов: 10 отверстий Ø20 (снизу). Масса: 12,3 кг	RAL 7035	MKM16-N-2x36-54-ZU
	ЩРН-2x48з-1 Y2 IP54 PRO	96	Корпус: 704×620×135	Количество вводов: 10 отверстий Ø20 (снизу). Масса: 14,5 кг	RAL 7035	MKM16-N-2x48-54-ZU

Аксессуары к корпусам серии UNIVERSAL и PRO

	Наименование	Применение	Артикул
	Заглушка 12 модулей серая UNIVERSAL/PRO	Корпуса ЩРН(В) PRO, корпуса ЩРН(В) UNIVERSAL	YIS50-12-K03
	Суппорт для корпусов UNIVERSAL/PRO	Корпуса ЩРН(В) PRO, корпуса ЩРН(В) UNIVERSAL	YIS50-SUPP-K03
	Торцевой элемент фальш-панели серый UNIVERSAL/PRO	Корпуса ЩРН(В) PRO, корпуса ЩРН(В) UNIVERSAL	YIS50-TFP-K03
	Торцевой элемент фальш-панели прозрачный UNIVERSAL/PRO	Корпуса ЩРН(В) PRO, корпуса ЩРН(В) UNIVERSAL	YIS50-TFP-K08
	Соединитель фальш-панели желтый UNIVERSAL/PRO	Корпуса ЩРН(В) PRO, корпуса ЩРН(В) UNIVERSAL	YIS50-SSFP-K05
	Стойка фальш-панели желтая UNIVERSAL/PRO	Корпуса ЩРН(В) PRO, корпуса ЩРН(В) UNIVERSAL	YIS50-SFP-K05
	Основной элемент фальш-панели серый UNIVERSAL/PRO	Корпуса ЩРН(В) PRO, корпуса ЩРН(В) UNIVERSAL	YIS50-0FP-K03
	Основной элемент фальш-панели прозрачный UNIVERSAL/PRO	Корпуса ЩРН(В) PRO, корпуса ЩРН(В) UNIVERSAL	YIS50-0FP-K08
	Фиксирующий винт фальш-панели желтый UNIVERSAL/PRO	Корпуса ЩРН(В) PRO, корпуса ЩРН(В) UNIVERSAL	YIS50-FVFP-K05
	Изолятор-стойка UNIVERSAL/PRO	Корпуса ЩРН(В) PRO, корпуса ЩРН(В) UNIVERSAL	YIS51-K05
	Изолятор-стойка UNIVERSAL ИСК-1*	Корпуса ЩРН(В) UNIVERSAL	YIS50-K05
	Ввод-сальник серый UNIVERSAL	Корпуса ЩРН(В) UNIVERSAL	YIS50-VS-K03

* Устанавливался до октября 2016 г.

Корпуса щитов распределения ЩРН

Предназначены для сборки распределительных электрощитов с использованием модульной аппаратуры, для ввода и распределения электроэнергии, а также для защиты сетей напряжением 230/400 В от токов перегрузки и короткого замыкания.



**Произведено
в
России**

Преимущества

- Повышенная антикоррозийная стойкость.
- Высококачественное наружное покрытие.
- Единый секрет замка.
- Набор дополнительных аксессуаров.
- Высокая технологичность и простота сборки.
- Несколько цветов и вариантов окраски.
- Высокий уровень электробезопасности.
- Сертификат соответствия.

Технические характеристики

Вид установки	навесной
Толщина металла	0,8–1,0 мм
Номинальный ток	до 125 А
Тип покрытия	порошковое, шагрень/глянец
Цвет	RAL 7035 (серый), RAL 9016 (белый)
Степень защиты	IP31, IP54
Угол открытия двери	105°
Тип применяемых аппаратов	модульные
Климатическое исполнение	УХЛ3 для IP31, У2 для IP54

Особенности конструкции



Установочная рейка для крепления шин N и PE*.



В исполнении IP54 многогранный защитный желоб корпуса предотвращает проникновение грязи и воды при открытии дверцы.

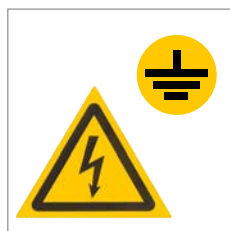


Защитная оперативная панель, исключающая поражение током в ходе эксплуатации готового изделия.

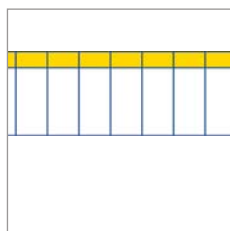


В исполнении IP54 предусмотрено уплотнение из вспененного полиуретана.

Комплектация



Знаки электробезопасности

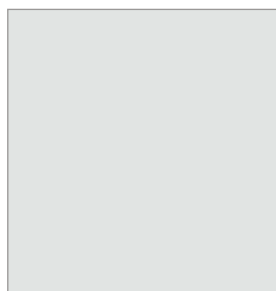


Маркировочная таблица

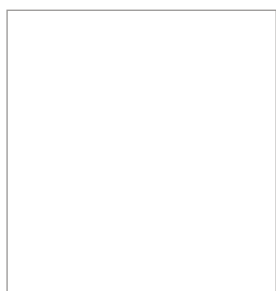


Сальники (для корпусов со степенью защиты IP54)

Цвет



RAL 7035



RAL 9016

Расшифровка обозначений

ЩРн 9з 1 3 6 УХЛ3 IP31

- Щ** – щит
- Р** – распределительный
- н** – навесного исполнения
- 9–72** – максимальное количество модулей
- з** – с замком
- 0** – номер модификации
- 0** – с уголками для монтажа шин N и PE
- 1** – оцинкованная рейка для крепления шин N и PE
- 3** – тип покрытия
 - 3** – ЭПК/шагрень
- 6** – цвет краски
 - 6** – RAL 7035
 - 8** – RAL 9016
- УХЛ3** – климатическое исполнение по ГОСТ 15150
- IP31** – степень защиты по ГОСТ 14254

* Шины N и PE приобретаются отдельно.

Ассортимент

Щиты распределительные навесные (IP31)	Наименование	Количество модулей	Габаритные размеры (В×Ш×Г), мм	Характеристики	Цвет	Артикул
		ЩРН-12з-1 36 УХЛЗ IP31	12	Корпус: 265×310×120	Количество вводов: 3 отверстия Ø31 мм (снизу).	RAL 7035
	ЩРН-12з-1 38 УХЛЗ IP31	12	RAL 9016			МКМ13-N-12-31-Z
				Масса 3,1 кг		
	ЩРН-18з-1 36 УХЛЗ IP31	18	Корпус: 265×440×120	Количество вводов: 3 отверстия Ø31 мм (снизу).	RAL 7035	МКМ14-N-18-31-Z
	ЩРН-18з-1 38 УХЛЗ IP31	18			RAL 9016	МКМ13-N-18-31-Z
				Масса 4,1 кг		
	ЩРН-24з-1 36 УХЛЗ IP31	24	Корпус: 395×310×120	Количество вводов: 3 отверстия Ø31 мм (снизу).	RAL 7035	МКМ14-N-24-31-Z
	ЩРН-24з-1 38 УХЛЗ IP31	24			RAL 9016	МКМ13-N-24-31-Z
				Масса 4,3 кг		
	ЩРН-36з-1 36 УХЛЗ IP31	36	Корпус: 540×310×120	Количество вводов: 3 отверстия Ø31 мм (снизу).	RAL 7035	МКМ14-N-36-31-Z
	ЩРН-36з-1 38 УХЛЗ IP31	36			RAL 9016	МКМ13-N-36-31-Z
				Масса 6,9 кг		
	ЩРН-48з-1 36 УХЛЗ IP31	48	Корпус: 620×310×120	Количество вводов: 3 отверстия Ø31 мм (снизу).	RAL 7035	МКМ14-N-48-31-Z
	ЩРН-48з-1 38 УХЛЗ IP31	48			RAL 9016	МКМ13-N-48-31-Z
				Масса 7,6 кг		
	ЩРН-54з-1 36 УХЛЗ IP31	54	Корпус: 540×440×120	Количество вводов: 5 отверстий Ø31 мм (снизу).	RAL 7035	МКМ14-N-54-31-Z
	ЩРН-54з-1 38 УХЛЗ IP31	54			RAL 9016	МКМ12-N-54-31-Z
				Масса 9,2 кг		
	ЩРН-72з-1 36 УХЛЗ IP31	72	Корпус: 540×600×120	Количество вводов: 6 отверстий Ø31 мм (снизу).	RAL 7035	МКМ14-N-72-31-Z
	ЩРН-72з-1 38 УХЛЗ IP31	72			RAL 9016	МКМ12-N-72-31-Z
				Масса 12,2 кг		

Щиты распределительные навесные (IP54)

	Наименование	Количество модулей	Габаритные размеры (В×Ш×Г), мм	Характеристики	Цвет	Артикул
	ЩРН-12з-0 У2 IP54	12	Корпус: 240×330×120	Количество вводов: 5 отверстий Ø20 мм (снизу). Масса: 3,6 кг	RAL 7035	MKM11-N-12-54-Z
	ЩРН-18з-0 У2 IP54	18	Корпус: 240×440×120	Количество вводов: 5 отверстий Ø20 мм (снизу). Масса: 4,2 кг	RAL 7035	MKM11-N-18-54-Z
	ЩРН-24з-0 У2 IP54	24	Корпус: 410×330×120	Количество вводов: 5 отверстий Ø20 мм (снизу). Масса: 5,4 кг	RAL 7035	MKM11-N-24-54-Z
	ЩРН-36з-0 У2 IP54	36	Корпус: 540×330×120	Количество вводов: 5 отверстий Ø20 мм (снизу). Масса: 6,7 кг	RAL 7035	MKM11-N-36-54-Z
	ЩРН-48з-0 У2 IP54	48	Корпус: 670×330×120	Количество вводов: 5 отверстий Ø20 мм (снизу). Масса: 8,1 кг	RAL 7035	MKM11-N-48-54-Z
	ЩРН-54з-0 У2 IP54	54	Корпус: 540×440×120	Количество вводов: 5 отверстий Ø20 мм (снизу). Масса: 7,7 кг	RAL 7035	MKM11-N-54-54-Z
	ЩРН-72з-0 У2 IP54	72	Корпус: 540×660×120	Количество вводов: 10 отверстий Ø20 мм (снизу). Масса: 11,7 кг	RAL 7035	MKM11-N-72-54-Z