

Выключатели управления серии ВУ22Т

Производим и поставляем
Товар сертифицирован
ГОСТ Р 50030.5.5-2011
Гарантийный срок - 2 года со дня ввода в эксплуатацию.



1. Назначение.

Выключатели управления однополюсные рычажные серии ВУ22Т с непосредственным приводом предназначены для продолжительного проведения тока в номинальном режиме и для оперативных включений и отключений цепей постоянного и переменного тока частотой 50Гц для тягового и кранового электрооборудования и на подвижном составе городского транспорта.

2. Структура условного обозначения.

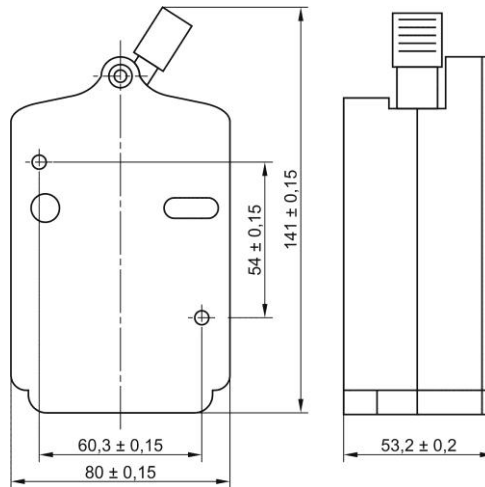
ВУ 22Т - X X X УЗ
1 2 3 4 5

1. Условное обозначение серии.
2. Условное обозначение номера габарита выключателя:
2 – второй; 3 – третий; 4 – первый.
3. Условное обозначение исполнения выключателя:
А – с самовозвратом;
Б – с ручным возвратом.
4. Условное обозначение номера исполнения в пределах габарита.
5. Климатическое исполнение (У) и категория размещения (3) по ГОСТ 15050-69.

3. Номенклатура и краткие технические характеристики.

Тип выключателя	Номинальный ток выключателя, А	Степень защиты IP	Кол-во в транспортной упаковке, шт	Артикул
ВУ22Т-2Б1 УЗ	20	00	50	001144
ВУ22Т-2Б5 УЗ	40	00	50	052460

3. Габаритные и установочные размеры.



4. Технические характеристики

		ВУ22Т-2Б1 УЗ	ВУ22Т-2Б5 УЗ
Конструкция	С ручным возвратом	С ручным возвратом	С ручным возвратом
	Без гашения дуги	С гашением дуги	С гашением дуги
Материал контактов		Медь	Серебро
	Номинальное напряжение, В	550	250
Номинальный ток выключателя, А	Постоянного тока	-	380
	Переменного тока	20	40
Включаемый и отключаемый токи, А	Номинальный	Постоянный	20
		Переменный	-
	Предельный	Постоянный	23
		Переменный	-
Механическая износостойкость, циклов ВО		200 000	
Электрическая износостойкость, циклов ВО		50 000	

Рабочее положение выключателей типа ВУ22Т-2 в пространстве – вертикальное, рукояткой вниз с допустимым отклонением от рабочего положения до 10° в любую сторону.