



**РУКОВОДСТВО ПО ЭКСПЛУАТАЦИИ (ПАСПОРТ)
СВЕТОДИОДНЫЙ СВЕТИЛЬНИК SPO**

SPO-161-W-40K-060, SPO-161-B-40K-060,
SPO-162-W-40K-070, SPO-162-B-40K-070,
SPO-163-W-40K-050, SPO-163-B-40K-050,
SPO-164-W-40K-110, SPO-164-B-40K-110



Уважаемый покупатель!

Благодарим Вас за покупку продукции под товарным знаком ЭРА и доверие к нашей компании!

Данный документ распространяется на светодиодные светильники ЭРА серии SPO и предназначен для руководства по их подключению, эксплуатации, транспортировке, хранению и утилизации.

! Внимательно изучите данное руководство перед использованием изделия и сохраните его до конца эксплуатации.

! Информация о видах опасных воздействий

Изделие не содержит опасных и вредных для здоровья человека веществ, которые могут выделяться в процессе эксплуатации в течение срока службы изделия при соблюдении правил его эксплуатации.



ПРЕДОСТЕРЕЖЕНИЕ: ПЕРЕМЕННОЕ НАПРЯЖЕНИЕ 230В ОПАСНО ДЛЯ ЖИЗНИ!

ОБЩИЕ СВЕДЕНИЯ И НАЗНАЧЕНИЕ ИЗДЕЛИЯ:

Светодиодные светильники ЭРА SPO предназначены для общего внутреннего освещения.

Светильники соответствуют требованиям ТР ТС 004/2011 «О безопасности низковольтного оборудования», ТР ТС 020/2011 «Электромагнитная совместимость технических средств», ТР ЕАЭС 037/2016 «Об ограничении применения опасных веществ в изделиях электротехники и радиоэлектроники» и не представляет опасности для жизни, здоровья людей и окружающей среды после окончания срока службы.

1. ТЕХНИЧЕСКИЕ ХАРАКТЕРИСТИКИ И ГАБАРИТЫ

| Модель | SPO-1 | | | | | | | |
|---|---------------------|-------------------|-------------------|-------------------|-------------------|-------------------|-------------------|-------------------|
| Артикул | SPO-161-W-40K-060 | SPO-161-B-40K-060 | SPO-162-W-40K-070 | SPO-162-B-40K-070 | SPO-163-W-40K-050 | SPO-163-B-40K-050 | SPO-164-W-40K-110 | SPO-164-B-40K-110 |
| Цветовая температура, К | 4000 | | | | | | | |
| Цвет корпуса | белый | черный | белый | черный | белый | черный | белый | черный |
| Напряжение питания (переменного тока), В | ~140-280 | | | | | | | |
| Номинальное напряжение питания (переменного тока), В | ~230 | | | | | | | |
| Частота сети, Гц | 50/60 | | | | | | | |
| Потребляемая мощность, Вт | 60 | | 70 | | 50 | | 110 | |
| Потребляемый ток, А | 0,26 | | 0,3 | | 0,22 | | 0,48 | |
| Световой поток, Лм | 5500 | | 4200 | | 3700 | | 17300 | |
| Коэффициент пульсации (IRF): | <2% | | | | | | | |
| Коэффициент цветопередачи (Ra) | >80 | | | | | | | |
| Тип кривой силы света | Д (косинусная 110°) | | | | | | | |
| Коэффициент мощности (PF), cos φ | > 0.95 | | | | | | | |
| Климатическое исполнение | УХЛ4 | | | | | | | |
| Температура эксплуатации, °С | +1 + 35 °С | | | | | | | |
| Степень защиты от воздействий окружающей среды | IP40 | | | | | | | |
| Класс защиты от поражения электрическим током | I | | | | | | | |
| Срок службы, лет | 25 (100 000 часов) | | | | | | | |
| Класс энергоэффективности | А | | | | | | | |
| Размеры ШxВxГ, мм | 600x600x80 | | 800x800x80 | | 600x600x80 | | 800x800x80 | |
| Масса, кг | 2,1 | | 3,9 | | 2,8 | | 4,8 | |
| Материал: | металл, пластик | | | | | | | |
| Рассеиватель: | матовый | | | | | | | |
| Производитель оставляет за собой право вносить изменения в конструкцию и спецификации выпускаемых изделий в любое время без предварительного уведомления и без каких-либо обязательств внести такие же изменения в ранее или позднее произведенные изделия. | | | | | | | | |

2. КОМПЛЕКТНОСТЬ

| | |
|---|---|
| Светодиодный светильник, шт. | 1 |
| Комплект для подвешного монтажа (до 100см) | 1 |
| Комплект крепежей | 1 |
| Клеммная коробка | 1 |
| Упаковка, комплект | 1 |
| Руководство по эксплуатации (Паспорт), экз. | 1 |

Внимание! Производитель оставляет за собой право вносить изменения в конструкцию изделия для улучшения характеристик без уведомления потребителя.

3. ПОДГОТОВКА, ПОДКЛЮЧЕНИЕ И МОНТАЖ ИЗДЕЛИЯ

3.1. Требования безопасности.



Внимание! Монтаж или демонтаж светодиодного светильника необходимо производить строго при отключенном напряжении сети.

Запрещается эксплуатация изделия с поврежденной изоляцией проводов и токоведущих частей.

Запрещается самостоятельно разбирать и ремонтировать изделие.

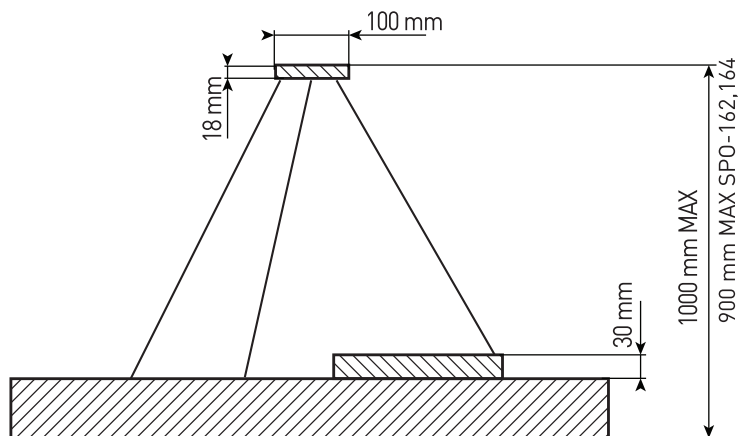
3.2. Подготовка изделия к работе.

Распакуйте светильник и убедитесь в отсутствии повреждений корпуса, рассеивателя и изоляции провода питания.

3.3. Монтаж

Светильник предназначен для подвешного монтажа

Установка светильника на подвесы:

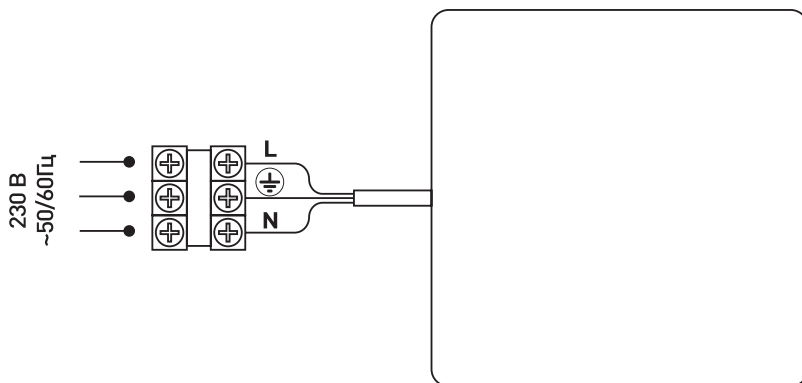


1. Проденьте трос в фиксатор и отрегулируйте необходимую длину
2. Закрепите цанговый фиксатор в кронштейне, затянув его гайкой.
3. Установите Т-образный винт в паз на тыльной стороне светильника на расстоянии ≈ 300 мм от края светильника для достижения оптимального распределения веса.
4. Установите кронштейн на монтажную поверхность

3.4. Подключение.

Подключение производить при отключенном сетевом питании!

Подключение светильника к сети переменного тока производится с помощью трехжильного сетевого провода (фаза, нейтраль и заземление) сечением не менее $0,75 \text{ мм}^2$. Жилы провода, подключенного к прожектору, необходимо подключить к соответствующим жилам сетевого провода. Цвета жил: коричневый – фаза 230В (L); синий – нейтраль 230В (N); желто-зеленый – защитное заземление (PE).



4. МЕРЫ ПРЕДОСТОРОЖНОСТИ

- 4.1. Во избежание несчастных случаев никогда не подвергайте изделие воздействию огня и не опускайте его в воду.
- 4.2. Изделие предназначено для использования только внутри помещений.
- 4.3. Во избежание несчастных случаев запрещается самостоятельно производить ремонт электротехнической продукции.
- 4.4. Запрещается эксплуатировать изделие при наличии механических и прочих повреждений любого из его компонентов.
- 4.5. Помните, что переменное напряжение 230В опасно для жизни!

5. ТРАНСПОРТИРОВКА И ХРАНЕНИЕ

Транспортировка и хранение изделия должны производиться в упаковке изготовителя при температуре окружающей среды от минус 50 до плюс 45 °С с соблюдением мер предосторожности от механических повреждений и воздействия атмосферных осадков. Запрещается хранение светильника на улице и в помещениях с повышенной влажностью.

6. УТИЛИЗАЦИЯ

Изделие необходимо утилизировать согласно требованиям законодательства территории реализации.

7. ВОЗМОЖНЫЕ НЕИСПРАВНОСТИ И СПОСОБЫ ИХ УСТРАНЕНИЯ

⚠ Внимание! Все работы связанные с устранением возможных неисправностей изделия должны осуществляться при отключенном питании сети!

Перечень возможных неисправностей и способы их устранения приведены в таблице.

| | |
|------------------------|--|
| Светильник не работает | - проверьте наличие сетевого напряжения питания 230В - убедитесь в целостности всех проводов и их изоляции - убедитесь в целостности всех соединений |
|------------------------|--|

Если эти способы Вам не помогли, для устранения неисправности обратитесь за помощью к квалифицированным специалистам.

8. СВЕДЕНИЯ ОБ ИЗДЕЛИИ

| | |
|-----------------------|--|
| Наименование изделия: | Светильник не предназначен для бытового применения |
| Модель: | SPO-1 |
| Артикулы: | SPO-161-W-40K-060, SPO-161-B-40K-060, SPO-162-W-40K-070, SPO-162-B-40K-070, SPO-163-W-40K-050, SPO-163-B-40K-050, SPO-164-W-40K-110, SPO-164-B-40K-110 |
| Тип изделия | Светодиодный светильник |

| | |
|-------------------------------------|---|
| Товарный знак | ЭРА |
| Страна изготовитель | Китай |
| Наименование изготовителя | АТЛ Бизнес (Шэньчжэнь) КО., ЛТД (ATL Business (ShenZhen) CO., LTD.) |
| Адрес изготовителя | КНР, 518054, Шэньчжэнь, Наньшань Дистрикт, Чуанье стрит, Нос Баоличэн Билдинг, рум 901 (PRC, 518054, Shenzhen, Nanshan District, Chuangye street, North Baolicheng Building, room 901) |
| Служба по работе с потребителями | 121467, Россия, г. Москва, а/я 43 |
| Соответствие нормативным документам | Изделие соответствует требованиям ТР ТС 004/2011 «О безопасности низковольтного оборудования», ТР ТС 020/2011 «Электромагнитная совместимость технических средств», ТР ЕАЭС 037/2016 «Об ограничении применения опасных веществ в изделиях электротехники и радиоэлектроники» |
| Дата изготовления | Указана на корпусе светильника |

9. ГАРАНТИЙНЫЕ ОБЯЗАТЕЛЬСТВА

9.1. Гарантийный срок эксплуатации изделия составляет 3 года со дня продажи, при соблюдении потребителем условий монтажа, эксплуатации, транспортировки и хранения, изложенных в данном руководстве.

9.2. Устройство не подлежит гарантийному обслуживанию в случае:

- предъявления товара с незаполненным (неправильно заполненным) гарантийным талоном;
- наличия механических повреждений или следов вскрытия корпуса;
- нарушения условий эксплуатации, изложенных в данном руководстве.

Замена вышедшей из строя электротехнической продукции осуществляется в точке продажи при наличии корректно заполненного гарантийного талона:

| Место продажи | Дата продажи | Штамп магазина и подпись продавца |
|---------------|--------------|-----------------------------------|
| | | |



ПАЙДАЛАНУ ЖӨНІНДЕГІ НҰСҚАУЛЫҚ (ТӨЛҚҰЖАТ) ЖАРЫҚДИОДТЫ ШАМ SPO



1. ТЕХНИКАЛЫҚ СИПАТТАМАЛАРЫ ЖӘНЕ ГАБАРИТТЕРІ

| Моделі | SPO-1 | | | | | | | |
|--|---------------------|-------------------|-------------------|-------------------|-------------------|-------------------|-------------------|-------------------|
| | SPO-161-W-40K-060 | SPO-161-B-40K-060 | SPO-162-W-40K-070 | SPO-162-B-40K-070 | SPO-163-W-40K-050 | SPO-163-B-40K-050 | SPO-164-W-40K-110 | SPO-164-B-40K-110 |
| Түс температурасы, К | 4000 | | | | | | | |
| Корпустың түсі | ақ | қара | ақ | қара | ақ | қара | ақ | қара |
| Азыктануунун чыңалуусу (өзгөрме ток), В | ~140-280 | | | | | | | |
| Азыктануунун номиналдуу чыңалуусу (өзгөрме ток), В | ~230 | | | | | | | |
| Ток тармағынын жыштығы, Гц | 50/60 | | | | | | | |
| Қуатты тұтыну, Вт | 60 | | 70 | | 50 | | 110 | |
| Тұтыну тогы, А | 0.26 | | 0.3 | | 0.22 | | 0.48 | |
| Жарық ағыны, Lm | 5500 | | 4200 | | 3700 | | 17300 | |
| Ripple факторы (IRF): | <2% | | | | | | | |
| Түстерді көрсету индексі (Ra) | >80 | | | | | | | |
| Жарық интенсивтілік қисығының түрі | Д (косинустың 110°) | | | | | | | |
| Қуат коэффициенті (PF), cos φ | > 0.95 | | | | | | | |
| Климаттық өнімділік | УХЛ4 | | | | | | | |
| Жұмыс температурасы, °С | +1 + 35 °С | | | | | | | |
| Қоршаған ортаның әсерінен қорғау дәрежесі | IP40 | | | | | | | |
| Электр тоғымен зақымданудан қорғау класы | I | | | | | | | |
| Қызмет мерзімі, жылдар | 25 (100 000 сағат) | | | | | | | |
| Энергия тиімділігі класы | A | | | | | | | |
| Өлшемдері WxHxD, мм | 600x600x80 | | 800x800x80 | | 600x600x80 | | 800x800x80 | |
| Массасы, кг | 2,1 | | 3,9 | | 2,8 | | 4,8 | |
| Материалы: | металл, пластик | | | | | | | |
| Шашыратқыш: | күңгірт | | | | | | | |

Өндіруші кез келген уақытта алдын ала ескертусіз және әлдебір міндеттемелерсіз шығарылатын бұйымдардың конструкциясына және спецификациясына өзгерістер енгізу, сондай-ақ бұрын немесе кейін жасалған бұйымдарға осындай өзгерістер енгізу құқығын өзіне қалдырады.

2. ЖИЫНТЫҚТЫЛЫҒЫ

| | |
|---|---|
| Жарықдиодты шам, дана. | 1 |
| Аспалы монтаж жиынтығы (100 см дейін) | 1 |
| Бекіткіштер жиынтығы | 1 |
| Терминал қорапшасы | 1 |
| Қаптама, жинақ | 1 |
| Пайдалану жөніндегі нұсқаулық (Паспорт), көшірме. | 1 |

3. БҰЙЫМДЫ ДАЙЫНДАУ, ҚОСУ ЖӘНЕ МОНТАЖДАУ

3.1. Қауіпсіздік талаптары.

Назар аударыңыз! Жарық диодты светильникды монтаждау немесе демонтаждау қатаң түрде желінің кернеуі ажыратылған кезде жүргізілуі тиіс.

Сымдар мен ток өткізгіш бөліктері зақымдалған бұйымды пайдалануға тыйым салынады.

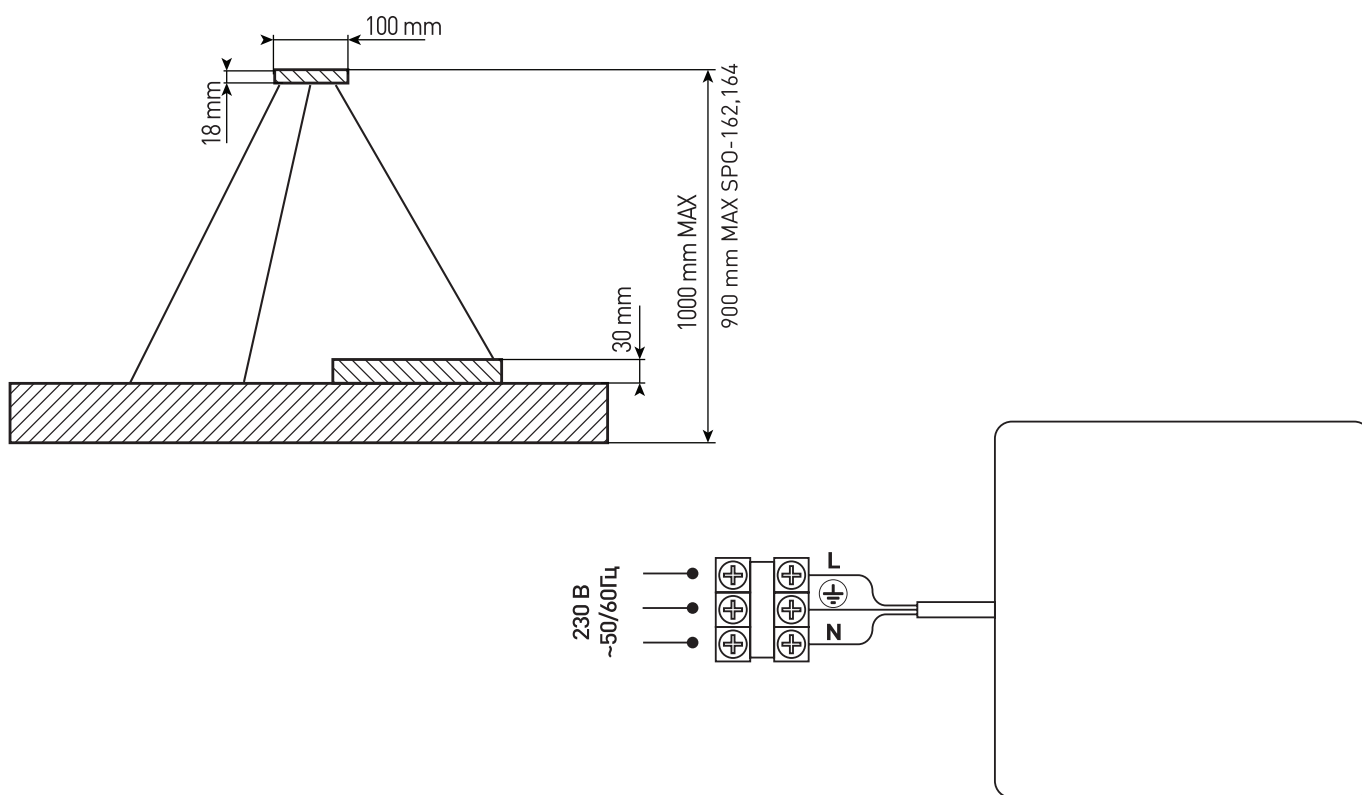
Бұйымды өздігінен бөлшектеуге және жөндеуге тыйым салынады.

3.2. Бұйымды пайдалануға дайындау.

Светильникды ашыңыз және корпус пен шашыратқыштың зақымдалмағанына көз жеткізіңіз.

3.3. Қосылу.

Туташтыруу үшін орноштура тұрған жерине эки ажырым зымды адып келүү керек.



4. САҚТЫҚ ШАРАЛАРЫ

1. Жазатайым оқиғаларды болдырмау мақсатында бұйымды от әсеріне ұшыратпаңыз және оны суға батырмаңыз.
2. Бұйым тек орынжайдың ішінде қолдану үшін арналған.
3. Жазатайым оқиғаларды болдырмау мақсатында электротехникалық өнімді өздігінен жөндеуге тыйым салынады.
4. Кез-келген компоненттерінің механикалық және басқа зақымданулары болғанда бұйымды пайдалануға тыйым салынады.
5. Айнымалы кернеу 230В өмір үшін қауіпті болғанын ұмытпаңыз!

5. ТАСЫМАЛДАУ ЖӘНЕ САҚТАУ

Бұйымды тасымалдау мен сақтау механикалық зақымданулардан және атмосфералық жауын-шашыннан сақтау шараларын күтіп қаптамада жүргізілуі тиіс.

6. КӘДЕГЕ ЖАРАТУ

Бұйымды өткізу аумағы заңнамасының талаптарына сәйкес кәдеге жарату керек.

7. МҮМКІН АҚАУЛАР ЖӘНЕ ОЛАРДЫ ЖОЮ ТӘСІЛДЕРІ

Назар аударыңыз! Бұйымның ықтимал ақаулықтарын жоюмен байланысты барлық жұмыстар желінің қуаттандырылуы өшірілген кезде жүргізілуі тиіс!

Ықтимал ақаулықтардың тізбесі және оларды жою тәсілдері кестеде келтірілген.

| | |
|----------------------------|--|
| Светильник жұмыс істемейді | - қуат берудің 230В желілік кернеуінің болуын тексеріңіз - барлық сымдардың және олардың оқшаулауының тұтастығына көз жеткізіңіз - барлық қосылыстардың тұтастығына көз жеткізіңіз |
|----------------------------|--|

Егер осы тәсілдердің барлығы Сізге көмектеспесе, ақаулықты жою мақсатында көмек үшін білікті мамандарға жүгініңіз.

8. БҮЙЫМ ТУРАЛЫ МӘЛІМЕТТЕР

| | |
|---|--|
| Бұйымның атауы: | Жарықдиодты шам тұрмыстық қолдануға арналмаған |
| Үлгісі: | SPO-1 |
| Артикулдар: | SPO-161-W-40K-060, SPO-161-B-40K-060, SPO-162-W-40K-070, SPO-162-B-40K-070, SPO-163-W-40K-050, SPO-163-B-40K-050, SPO-164-W-40K-110, SPO-164-B-40K-110 |
| Бұйымның түрі | Жарықдиодты шам |
| Тауар белгісі | ЭРА |
| Өндіруші ел | Қытай |
| Өндірушінің атауы | АТЛ Бизнес (Шэньчжэнь) КО., ЛТД (ATL Business (ShenZhen) CO., LTD.) |
| Өндірушінің мекенжайы | ҚХР, 518054, Шэньчжэнь, Наньшань Дистрикт, Чуанье стрит, Нос Баоличэн Билдинг, рум 901 (PRC, 518054, Shenzhen, Nanshan District, Chuangye street, North Baolicheng Building, room 901) |
| Өндірушімен байланысуға арналған ақпарат | atl_company@163.com |
| Импорттаушы | «Орион» ЖШҚ. Мекенжайы: Ресей Федерациясы, 143005, Мәскеу облысы, Одинцово ауданы, Одинцово қаласы, Можайское тас жолы, 806 үй, 2-қабат, 2136 бөлме. |
| Тұтынушылармен жұмыс жасау жөніндегі қызмет | 121467, Ресей, Мәскеу қ., а/ж 43 |
| Нормативтік құжаттарға сәйкестік | Бұйым мына талаптарға сәйкес келеді КО ТР 004/2011 «Төмен вольтті жабдықтың қауіпсіздігі туралы», КО ТР 020/2011 «Техникалық құралдардың электромагниттік үйлесімдігі» |
| Жасалған күні: | бұйымның сыртына жазылған |

9. КЕПІЛДІКТІ МІНДЕТТЕМЕЛЕР

9.1. Бұйымды пайдаланудың кепілдік мерзімі тұтынушы осы нұсқаулықта баяндалған монтаждау, пайдалану, тасымалдау және сақтау шарттарын сақтаған жағдайда, сатылған күннен бастап 3 жылды құрайды.

9.2. Құрылғы кепілді қызмет көрсетуге келесі жағдайларда жатпайды:

- толтырылмаған (дұрыс толтырылмаған) кепілдік талонымен тауарларды ұсыну;
- механикалық зақымдануының болуы немесе корпусты ашу іздері;
- осы нұсқаулықта баяндалған пайдалану шарттарын бұзу.

Істен шыққан электротехникалық өнімді ауыстыру, дұрыс толтырылған кепілдік талоны болған жағдайда сатылым орнында жүзеге асырылады:

| Сатылған жері | Сатылған күні | Дүкеннің мөртабаны және сатушының қолы |
|---------------|---------------|--|
| | | |



ПАЙДАЛАНУУ БОЮНЧА КОЛДОНМО (ПАСПОРТУ) ЖАРЫК ДИОДДУУ СВЕТИЛЬНИК SPO



1. ТЕХНИКАЛЫҚ МҮНӨЗДӨМӨЛӨРУ ЖАНА ӨЛЧӨМДӨРҮ

| Моделі: | SPO-1 | | | | | | | |
|--|-------------------|-------------------|-------------------|-------------------|-------------------|-------------------|-------------------|-------------------|
| Артикулу | SPO-161-W-40K-060 | SPO-161-B-40K-060 | SPO-162-W-40K-070 | SPO-162-B-40K-070 | SPO-163-W-40K-050 | SPO-163-B-40K-050 | SPO-164-W-40K-110 | SPO-164-B-40K-110 |
| Түстілік температура, К | 4000 | | | | | | | |
| Корпусдун өңү | ак | кара | ак | кара | ак | кара | ак | кара |
| Қуат беру кернеуі (өзгөрме ток), V | ~140-280 | | | | | | | |
| Номиналдық камсыздандыруу чыңалуусу (өзгөрме ток), V | ~230 | | | | | | | |
| Желінің жиілігі, Гц | 50/60 | | | | | | | |
| Тұтынылатын қуаты, Вт | 60 | | 70 | | 50 | | 110 | |
| Керектөө ағымы, А. | 0.26 | | 0.3 | | 0.22 | | 0.48 | |
| Жарық ағымы, Lm | 5500 | | 4200 | | 3700 | | 17300 | |
| Ripple Factor (IRF): | <2% | | | | | | | |
| Түстөрдү көрсөтүү индекси (Ra) | >80 | | | | | | | |
| Жарық интенсивдүүлүгүнүн ийри түрү | Д (косинус 110°) | | | | | | | |
| Қуаттылық коэффициенті (PF): | > 0.95 | | | | | | | |
| Климаттық орундоо | УХЛ4 | | | | | | | |
| Иштөө температурасы, °С | +1 + 35 °С | | | | | | | |

| | | | | |
|--|-------------------|------------|------------|------------|
| Курчап турган чөйрөнүн таасиринен коргоо даражасы | IP40 | | | |
| Электр тогунан сактануу классы | I | | | |
| Тейлөө мөөнөтү, жылдар | 25 (100 000 саат) | | | |
| Энергия натыйжалуулугу классы | A | | | |
| Өлчөмдөрү WxHxD, мм | 600x600x80 | 800x800x80 | 600x600x80 | 800x800x80 |
| Салмагы, кг | 2,1 | 3,9 | 2,8 | 4,8 |
| Жасалган материалы: | металл, пластик | | | |
| Диффузор: | мат | | | |
| Өндүрүүчүдө чыгарылган буюмдардын конструкциясына жана спецификациясына каалаган убакытта алдын ала эскертүүсүз жана ушундай эле өзгөрүүлөрдү мурнку же кийинки чыгарылган буюмдарга киргизүү милдеттенмесиз өзгөрүүлөрдү киргизгенге укугу бар. | | | | |

2. КОМПЛЕКТУУЛУГУ

| | |
|--|---|
| Светодиоддук чырак, даана | 1 |
| Кулон монтаждоочу топтом (100 см чейин) | 1 |
| Бекиткичтер топтому | 1 |
| Терминал кутусу | 1 |
| Таңгактоо, коюлган | 1 |
| Пайдалануу боюнча колдонмо (Паспорт), көчүрмөсү. | 1 |

3. БУЮМДУ ДАЯРДОО, ТУТАШТЫРУУ ЖАНА КУРОО

3.1. Коопсуздук талаптары.

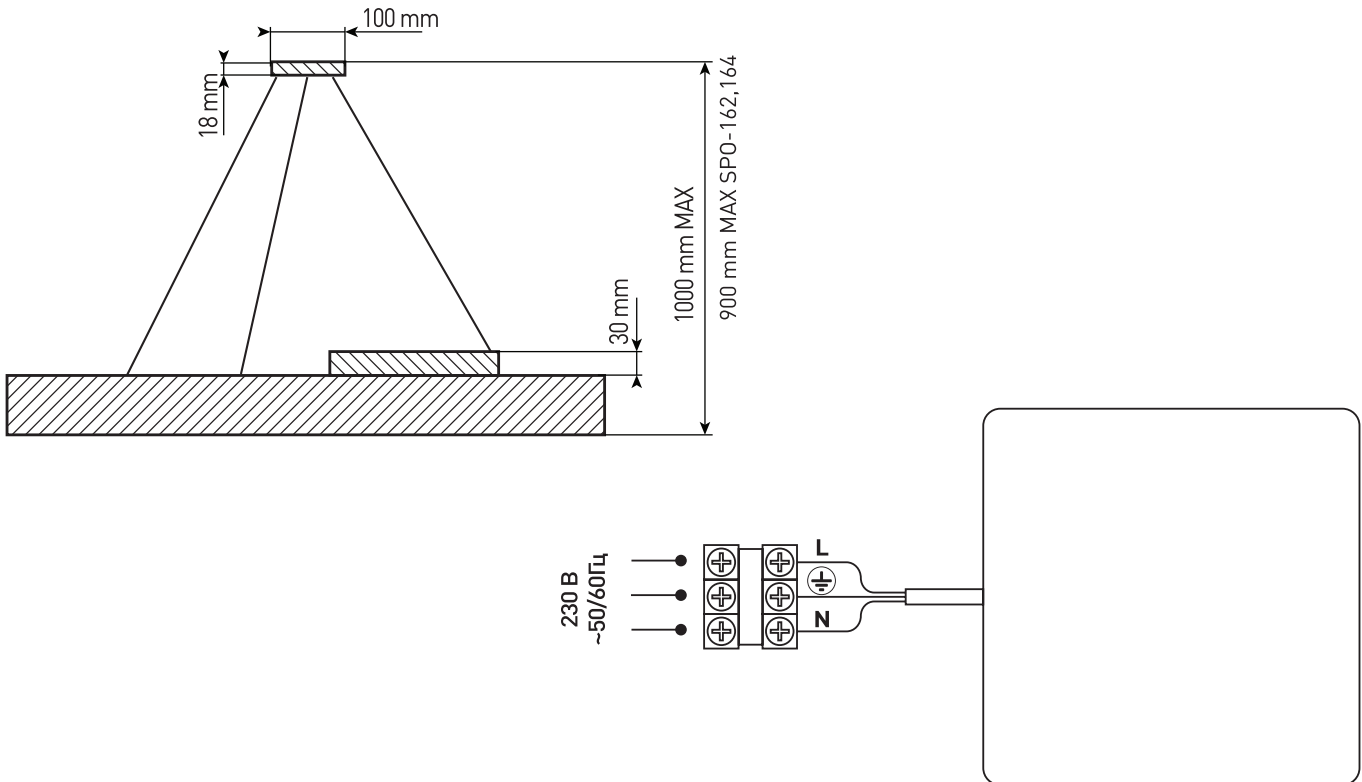
- ⚠ Көңүл бургула!** Жарык диоддуу светильникдуу куроо же ажыратууну тармактын өчүрүлгөн чыңалуусунда жасоо зарыл. Буюмду сымдарынын жана ток алып баруучу бөлүктөрүнүн зыянга учураган изоляциясы менен пайдаланууга тыюу салынат. Буюмду өз алдынча бөлүп жана оңдоого тыюу салынат.

3.2. Буюмду иштөөгө даярдоо.

Светильникдун таңгагын чечиңиз жана корпуска, тараткычка зыян келтирилбегенин текшериңиз.

3.3. Туташтыруу.

Шамдалды жалгау үшүн оның монтаждалатын орнына 3-шоғырсымды сым келуге тиис болады.



4. САКТЫК ЧАРАЛАРЫ

- Кырсыктарды болтурбоо үчүн эч качан отко дуушар кылбаңыз жана сууга түшүрбөңүз.
- Буюм орунжайдын ичинде гана пайдалануу үчүн арналган.
- Кырсыктарды болтурбоо үчүн электротехникалык өндүрүмгө өз алдыңызча оңдоо жүргүзүүгө тыюу салынат.
- Механикалык жана анын компоненттеринин башка зыяндары бар болсо, буюмду пайдаланууга тыюу салынат.
- Эсиңизден чыгарбаңыз, өзгөрмөлүү 230В чыңалуу өмүр үчүн коркунучтуу!

5. ТАШУУ ЖАНА САКТОО

Буюмду ташуу жана сактоо механикалык бузулуудан жана атмосфералык жаандын таасиринен сактык чараларын сактоо менен таңгактарда өндүрүлүүгө тийиш.

6. УТИЛИЗАЦИЯЛОО

Буюмду сатуу аймагынын мыйзамдарынын талаптарына ылайык утилизациялоо зарыл.

7. МҮМКҮН БОЛГОН БУЗУЛУУЛАР ЖАНА АЛАРДЫ ЖОЮУ ЫКМАЛАРЫ

- ⚠ Көңүл бурнуңуз!** Буюмдун мүмкүн болгон бузулуулары менен байланышкан жумуштар, электр камсыздоо тармагы өчүрүлгөндө аткарылууга тийиш!

Мүмкүн болгон бузулуулар жана аларды четтетүү ыкмалары таблицанда келтирилген.

| | |
|---------------------|---|
| Светильник иштебейт | - электр камсыздоо тармагында 230В чыңалуу бар болгонун текшерип - бардык сымдардын жана алардын изоляцияларынын бүтүн экенин текшерип - бардык кошулуулардын бүтүн экенин текшерип |
|---------------------|---|

Егер осы тәсілдердің барлығы Сізге көмөктөспесе, ақаулықты жою мақсатында көмөк үшін білікті мамандарға жүгініңіз.

8. БУЮМ ТУУРАЛУУ МААЛЫМАТТАР

| | |
|--|--|
| Буюмдун аталышы: | Жарык-диоддуу шамчырактурмуш тиричиликте колдонуу үчүн арналган эмес |
| Моделі: | SPO-1 |
| Артикулдары: | SPO-161-W-40K-060, SPO-161-B-40K-060, SPO-162-W-40K-070, SPO-162-B-40K-070, SPO-163-W-40K-050, SPO-163-B-40K-050, SPO-164-W-40K-110, SPO-164-B-40K-110 |
| Буюмдун түрү | Жарык-диоддуу шамчырак |
| Товардык белги | ЭРА |
| Даярдоочу мамлекет | Кытай |
| Даярдоочунун аталышы | АТЛ Бизнес (Шэньчжэнь) КО., ЛТД (ATL Business (ShenZhen) CO., LTD.) |
| Даярдоочунун дарегі | КЭР, 518054, Шэньчжэнь, Наньшань Дистрикт, Чуанье стрит, Нос Баоличэн Билдинг, рум 901 (PRC, 518054, Shenzhen, Nanshan District, Chuangye street, North Baolicheng Building, room 901) |
| Даярдоочу менен байланышуу үчүн маалымат | atl_company@163.com |
| Импорттоочу | «Орион» ЖЧК. Дареги: Россия Федерациясы, 143005, Москва облусу, Одинцово району, Одинцово шаары, Можайское шоссе, 806 үйү, 2-кабат, 2136 бөлмөсү. |
| Керектөөчүлөр менен иштөө боюнча кызмат | 121467, Россия, Москва ш., а/к 43 |
| Ченемдик документтерге ылайык келиши | Буюм талаптарга жооп берет ББ ТР 004/2011 «Төмөн вольттук жабдуунун коопсуздугу жөнүндө», ББ ТР 020/2011 «Техникалык каражаттардын электромагниттик шайкештиги» |
| Даярдалган күнү | Буюмдун сыртына жазылган |

9. КЕПИЛДИК МИЛДЕТТЕМЕЛЕР

9.1. Буюмдун кепилдик берилген пайдалануу мөөнөтү, ушул колдонмодо баяндалган куроо, пайдалануу, ташуу жана сактоо шарттарын керектөөчү сактаган шартта сатылган күнүнөн тартып 3 жыл.

9.2. Түзмөктүн кепилдик тейлөөсү төмөнкү учурларда болбойт:

- товарды толтурулбаган (туура эмес толтурулган) кепилдик талону менен көрсөтүүдө;
- механикалык бузуулар же корпуста ачуу издери бар болсо;
- ушул колдонмодо жазылган пайдалануу шарттары бузулса.

Иштебей калган электр-техникалык өндүрүмдү алмаштыруу, туура толтурулган кепилдик талонунун бар болуусунда, сатуу түйүнүндө ишке ашырылат:

| Сатуу жери | Сатуу күнү | Дүкөндүн бурч мөөрү жана сатуучунун колу |
|------------|------------|--|
| | | |



ՀԱՅԱԳՈՐԾՄԱՆ ՁԵՌՆԱԴԿ (ԱՆՁՆԱԳԻՐ)

ՀԱՐԺՈՒՄԻ ՑՈՒՑԻՉՈՒԿ SPO



1. ՏԵՆՆԻԿԱԿԱՆ ԲՆՈՒԹԱԳՐԵՐԸ ԵՎ ԵՃՐԱՉԱՓԵՐԸ

| Նմուշ. | SPO-1 | | | | | | | |
|---|-------------------|-------------------|-------------------|-------------------|-------------------|-------------------|-------------------|-------------------|
| | SPO-161-W-40K-060 | SPO-161-B-40K-060 | SPO-162-W-40K-070 | SPO-162-B-40K-070 | SPO-163-W-40K-050 | SPO-163-B-40K-050 | SPO-164-W-40K-110 | SPO-164-B-40K-110 |
| Գունային ջերմաստիճան, Կ | 4000 | | | | | | | |
| Կորպուսի գույնը | սպիտակ | սեւ | սպիտակ | սեւ | սպիտակ | սեւ | սպիտակ | սեւ |
| Մնման լարում (փոխանման հոսանքից), Վ | ~140-280 | | | | | | | |
| Մնվանական մնման լարում (փոխանման հոսանքից), Վ | ~230 | | | | | | | |
| Ցանցի հաճախականություն, Դց | 50/60 | | | | | | | |
| Սպառման հզորություն, Վտ | 60 | | 70 | | 50 | | 110 | |
| Սպառման հոսանքը, Ա | 0.26 | | 0.3 | | 0.22 | | 0.48 | |
| Լուսային հոսք, Լմ | 5500 | | 4200 | | 3700 | | 17300 | |

| | | | | |
|--|--------------------|------------|------------|------------|
| Պոլսախայի գործոն (IRF) | <2% | | | |
| Գունահաղորդման ինդեքս (Ra), ոչ պակաս | >80 | | | |
| Լուսավոր ինտենսիվության կորի տեսակը | D (Կոսինուս 110°) | | | |
| Հզորության գործոն (PF) | > 0.95 | | | |
| Կլիմայական կատարումը | УХЛ4 | | | |
| Աշխատանքային ջերմաստիճան, ° C | +1 + 35 °C | | | |
| Շրջակա միջավայրի ներգործություններից պաշտպանվածության աստիճան | IP40 | | | |
| Էլեկտրական ցնցումներից պաշտպանելու դաս | I | | | |
| Ծառայության ժամկետ, ժ | 25 (100 000 ժամեր) | | | |
| Էներգախնայողության դաս | A | | | |
| Ձևանմուշ (զաբաղիտ), ԵxԼxՔ, մմ | 600x600x80 | 800x800x80 | 600x600x80 | 800x800x80 |
| Քաշ(լամպը և սնման աղբյուրը), գ | 2,1 | 3,9 | 2,8 | 4,8 |
| Ելույթը` | Մետաղ, պլաստիկ | | | |
| Լուսավորությունը` | Փայլատ | | | |
| Արտադրողը իրավունք է վերապահում ցանկացած ժամանակ փոփոխություններ մտցնել արտադրվող ապրանքների կառուցվածքների և դասակարգումի մեջ, առանց նախնական ցանուցման և առանց որևէ պարտավորությունների, որ նույնպիսի փոփոխությունները մտցվեն նախկինում և ավելի ուշ արտադրված արտադրանքի մեջ | | | | |

2. ԼԻՎԿԱԶՄՈՒԹՅՈՒՆ

| | |
|---|---|
| LED լամպ, հատ: | 1 |
| Կախազարդի հավաքման հավաքածու (մինչև 100 սմ) | 1 |
| Ամրակման հավաքածու | 1 |
| Տերմինալային տուփ | 1 |
| Փաթեթավորում, հավաքածու | 1 |

3. ԱՐՏԱԴՐԱՆՔԻ ՆԱԽԱԴԱՏՐԱՍՏՈՒՄԸ, ՄԻԱՅՈՒՄԸ ԵՎ ՄՈՆՏԱԺՈՒՄԸ

3.1. Անվտանգության պահանջները:

Ուշադրություն! Լուսադիոդային լուսարձակի մոնտաժումը կամ ապամոնտաժումը անհրաժեշտ է կատարել ցանցի լարումից պարտադիր անջատված վիճակում:

Արգելվում է հաղորդալարերի և հոսանքատար մասերի վնասված մեկուսապատվածքով արտադրանքի շահագործումը:

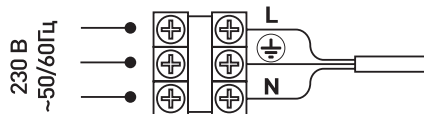
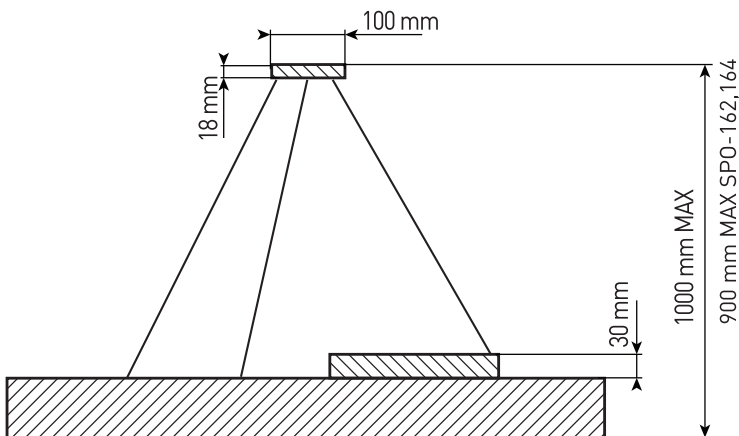
Արգելվում է ինքնուրույն բանդել և նորոգել արտադրանքը:

3.2. Արտադրանքի նախապատրաստումը աշխատանքին:

Բացեք լուսարձակը և համոզվեք, որ մարմինն ու լուսացիքը վնասված չեն:

3.3. Միացում:

Լամպը միացնելու համար անհրաժեշտ է տեղակայման վայր բերել երկու մետաղային հարողալար:



4. ԱՆԽԱՉԳՈՒԾԱՑՄԱՆ ՄԻՋՈՑԱՌՈՒՄՆԵՐ

- 4.1. Դժբախտ պատահարներից խուսափելու նպատակով՝ արտադրանքը երբեք մի վտանգեք կրակի ազդեցությանը և մի դրեք ջրի մեջ:
- 4.2. Արտադրանքը նախատեսված է միայն փաթ տարածքների ներսում օգտագործելու համար:
- 4.3. Դժբախտ պատահարներից խուսափելու նպատակով՝ արգելվում է էլեկտրատեխնիկական արտադրանքի ինքնուրույն նորոգումը:
- 4.4. Արգելվում է շահագործել արտադրանքը՝ նրա բաղադրիչներից ցանկացածի վրա մեխանիկական և այլ վնասվածքների առկայության դեպքում:
- 4.5. Հիշե՛ք, որ 230 Վ փոփոխական լարումը վտանգավոր է առողջության համար:


5. ՓՈՒՍԱԴՐՈՒՄ ԵՎ ՊԱՅՊԱՆՈՒՄ

Արտադրանքի փոխադրումն ու պահպանումը իրականացվում է փաթեթված ձևով՝ պահպանելով մեխանիկական վնասվածքների և մթնոլորտային տեղումների ազդեցության կանխման նախագծուչական միջոցառումները:

6. ՕԳՏԱԳԱՆՈՒՄ

Արտադրանքը անհրաժեշտ է օգտահանել՝ նրա իրացման տարածաշրջանի օրենսդրության պահանջների համաձայն:

7. ՀՆԱԴՐՎՎՈՐ ԱՆՍԱԹԵՐՈՒԹՅՈՒՆՆԵՐԸ ԵՎ ԴՐԱՆՑ ՎԵՐԱՑՄԱՆ ԵՂԱՆԱԿՆԵՐԸ

 Ուշադրություն: Արտադրանքի հնարավոր անսաթթությունների վերացման բոլոր աշխատանքները պետք է իրականացվեն մնուցման ցանցից անջատված վիճակում:
 Հնարավոր անսաթթությունների և նրանց վերացման եղանակների ցանկը ներկայացված է աղյուսակում:

| | |
|------------------------|---|
| Լուսարձակը չի աշխատում | - ստուգեք 230 Վ մնուցման ցանցային լարման առկայությունը. - համոզվեք բոլոր հաղորդալարերի և նրանց մեկուսապատվածքի ամբողջականության մեջ. - համոզվեք բոլոր միացումների ամբողջականության մեջ. |
|------------------------|---|

Եթե այդ եղանակները չեն օգնել Ձեզ՝ անսաթթությունը վերացնելու համար դիմեք որակյալ մասնագետների օգնությանը:

8. ՏԵՐԵԿՈՒԹՅՈՒՆՆԵՐ ԱՐՏԱԴՐԱՆՔԻ ՄԱՍԻՆ

| | |
|--|---|
| Արտադրանքի անվանումը՝ | Շարժումի ցուցիչով նախատեսված չէ կենցաղային օգտագործման համար: |
| Մոդել՝ | SPO-1 |
| Արտիկուլներ. | SPO-161-W-40K-060, SPO-161-B-40K-060, SPO-162-W-40K-070, SPO-162-B-40K-070, SPO-163-W-40K-050, SPO-163-B-40K-050, SPO-164-W-40K-110, SPO-164-B-40K-110 |
| Արտադրանքի տեսակը | Շարժումի ցուցիչով |
| Ապրանքանիշ՝ | ԷՌԱ |
| Արտադրող երկիր՝ | Չինաստան |
| Արտադրողի անվանումը՝ | ATL Business (Shenzhen) Co., LTD |
| Արտադրողի հասցեն | ՉժՀ, 518054, Shenzhen, Nanshan District, Chuangye street, North Baolicheng building, room 901 |
| Թեղեկատվություն արտադրողի հետ կապվելու համար | atl_company@163.com |
| Ներմուծող | «Օրիոն» ՍՊԸ Հասցե. Ռուսաստանի Դաշնություն, 143005, Մոսկվայի մարզ, Օդինցովսկի շրջան, քաղաք Օդինցով, Մոժայսկի խճուղի, տուն 80Բ, 2-րդ հարկ, սենյակ 213Բ: |
| Սպառողների հետ աշխատանքի ծառայություն | 121467, Ռուսաստան, ք.Մոսկվա, ա/ա (ա/յ) 43: |
| Համապատասխանությունը Նորմատիվային փաստաթղթերին | Արտադրանքը համապատասխանում է «Ցածրավոլտ սարքավորման անվտանգության մասին» ՄՄ ՏԿ 004/2011, «Տեխնիկական միջոցների էլեկտրամագնիսական համատեղելիություն» ՄՄ ՏԿ 020/2011 պահանջներին: |
| Արտադրման ամսաթիվը | ժամկետը գրված է |

9. ԵՐԱՇՆԻՔԱՅԻՆ ՊԱՐՏԱՎՈՐՈՒԹՅՈՒՆՆԵՐ

- 9.1. Արտադրանքի շահագործման երաշխիքային ժամկետը դրա վաճառի օրվանից կազմում է 3 տարի՝ սպառողի կողմից սույն ձեռնարկում շարադրված մոտաժման, շահագործման փոխադրման և պահպանման պայմանների ապահովման դեպքում:
- 9.2. Սարքը ենթակա չէ երաշխիքային սպասարկման եթե՝
 - լրացված չէ (սխալ է լրացված) երաշխիքային կտրոնը.
 - առկա են մեխանիկական վնասվածքներ կամ մարմնի (պատյանի) բացելու հետքեր.
 - խախտված են սույն ձեռնարկում շարադրված շահագործման պայմանները:

Շարքից դուրս եկած (խափանված) էլեկտրատեխնիկական արտադրանքի փոխարինումը իրականացվում է վաճառքի կետերում՝ ճիշտ լրացված երաշխիքային կտրոնի առկայության դեպքում:

| Վաճառքի վայրը | Վաճառքի ամսաթիվը | Խանութի դրոշմակնիքը և վաճառողի ստորագրությունը |
|---------------|------------------|--|
| | | |

