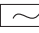



DSN201 — 6 кА

Серия	Количество полюсов	Номинальная отключающая способность I _{cn} [A]	Тип	Характеристика срабатывания	Номинальный дифф. ток I _{Δn} [mA]	Номинальный ток I _n [A]
DSN201	1P+N	6000	 AC	C	30	6–25
			 A	C	10	6–20
					30	6–25



Технические данные

Технические характеристики		DSN201
Стандарты		ГОСТ Р 51327.1-99 (IEC 61009-1)
Тип (форма волны в случае обнаружения утечки тока)		A/AC
Полюсы		1P+N
Номинальный ток I_n	[A]	6–25
Номинальная чувствительность $I_{\Delta n}$	[mA]	10–30
Номинальное напряжение U_e	[В]	230/240
Напряжение изоляции U_i	[В]	500
Макс. и мин. рабочее напряжение при тестировании цепи	[В]	195–264
Мин. рабочее напряжение	[В]	85
Номинальная частота	[Гц]	50/60
Номинальная отключающая способность I_{cn} согласно IEC/EN 61009-1	[A]	6000
Номинальная отключающая способность I_{cu} согласно IEC/EN 60947-2	[кA]	6
Номинальная отключающая способность I_{cs} согласно IEC/EN 60947-2	[кA]	6
Номинальная отключающая способность по дифференциальному току $I_{\Delta m}$	[кA]	3
Номинальное импульсное выдерживаемое напряжение (1,2/50) U_{imp}	[кВ]	4
Диэлектрическое испытательное напряжение на инд. частоте в течение 1 мин	[кВ]	2,5
Характеристика срабатывания термомангнитного расцепителя		C
Рычаг управления		черный герметизируемый в положении ВКЛ/ВЫКЛ
Электрическая износостойкость		10 000
Механическая износостойкость		10 000
Степень защиты		IP4x IP2x
Тропическое исполнение согласно IEC /EN 60068-2	[°C/RH]	Постоянный климат 23/83, 40/93, 55/20 [°C/RH] Переменный климат 25/95–40/93 [°C/RH]
Температура калибровки теплого расцепителя	[°C]	30
Окружающая температура (среднесуточная +35 °C)	[°C]	–25...+55
Температура хранения	[°C]	–25...+70
Сечение верхних/нижних клемм	мм ²	16/16
Момент затяжки верхних/нижних клемм	Н·м	1,2
Монтаж		на DIN-рейке EN 60715 (35 мм) посредством фиксаторов
Сторона подключения питания		Верхняя/нижняя
Габаритные размеры, В x Г x Ш	[мм]	85 x 68,9 x 17,6
Вес	[г]	110

DSN201

Информация для заказа



DSN201, $I_{cn} = 6000 \text{ A}$ (ГОСТ Р 51327.1-99, IEC EN 61009-1)

Тип AC, характеристика C

Кол-во полюсов	Ном. дифф. ток $I_{\Delta n}$ [mA]	Ном. ток I_n [A]	Информация для заказа		Bbn 8012542 EAN	Вес 1 шт. [кг]	Упак. шт.
			Тип	Код для заказа			
1P+N	30	6	DSN201 C6 AC30	2CSR255050R1064	595533	0,125	1
		10	DSN201 C10 AC30	2CSR255050R1104	583738	0,125	1
		16	DSN201 C16 AC30	2CSR255050R1164	571933	0,125	1
		20	DSN201 C20 AC30	2CSR255050R1204	590132	0,125	1
		25	DSN201 C25 AC30	2CSR255050R1254	578338	0,125	1



DSN201, $I_{cn} = 6000 \text{ A}$ (ГОСТ Р 51327.1-99, IEC EN 61009-1)

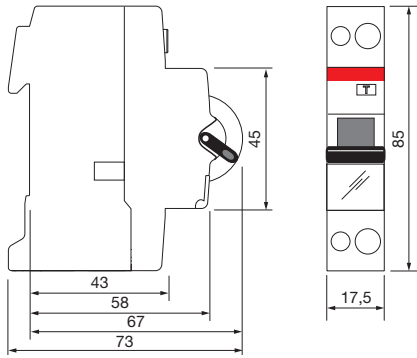
Тип A, характеристика C

Кол-во полюсов	Ном. дифф. ток $I_{\Delta n}$ [mA]	Ном. ток I_n [A]	Информация для заказа		Bbn 8012542 EAN	Вес 1 шт. [кг]	Упак. шт.
			Тип	Код для заказа			
1P+N	10	6	DSN201 C6 A10	2CSR255150R0064	588733	0,125	1
		10	DSN201 C10 A10	2CSR255150R0104	576938	0,125	1
		16	DSN201 C16 A10	2CSR255150R0164	588535	0,125	1
		20	DSN201 C20 A10	2CSR255150R0204	576730	0,125	1
	30	6	DSN201 C6 A30	2CSR255150R1064	565130	0,125	1
		10	DSN201 C10 A30	2CSR255150R1104	589839	0,125	1
		16	DSN201 C16 A30	2CSR255150R1164	578031	0,125	1
		20	DSN201 C20 A30	2CSR255150R1204	566236	0,125	1
		25	DSN201 C25 A30	2CSR255150R1254	587934	0,125	1

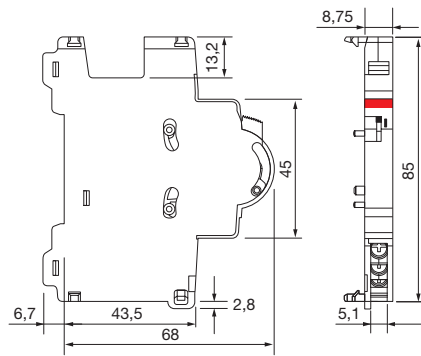
DSN201

Габаритные размеры

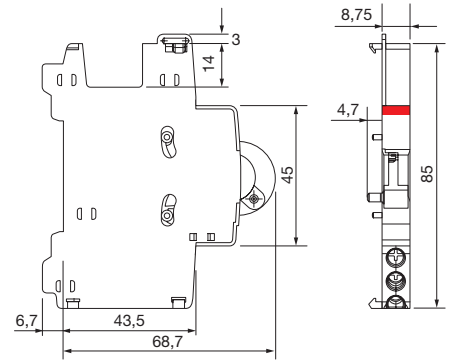
DSN201



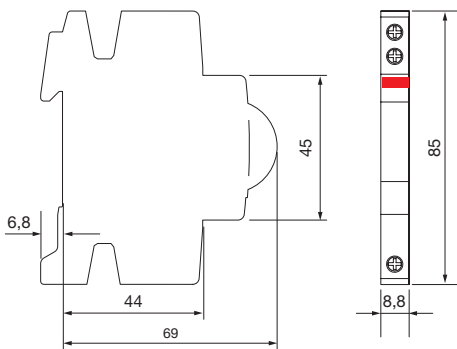
SN201-S



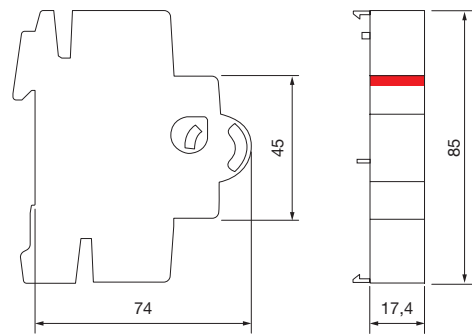
SN201-IH



S2C-S/H6R
S2C-H6R



F2C-A
S2C-UA



Габаритные размеры указаны
в мм