

Электромагниты серии МИС

Производим и поставляем
 Товар сертифицирован
 Гарантийный срок – 2 года.



1. Назначение.

Электромагниты серии МИС предназначены для дистанционного управления исполнительными органами станков и механизмов.

2. Основные технические характеристики:

- номинальное напряжение переменного тока 110, 127, 220, 380В для цепей однофазного переменного тока с частотой 50/60 Гц;
- режимы работы ПВ 100%, ПВ 40%, ПВ 10%;
- допустимое число циклов в час – 1200;
- климатическое исполнение – УЗ;
- степень защиты IP20.

3. Номенклатура.

Наименование	Напряжение катушки управления, В	Артикул	Исполнение	Степень защиты	Кол-во в транспортной упаковке, шт.
МИС-1100 ЕУЗ	110	220101	тянущее	IP20	20
	127	220102		IP20	20
	220	220203		IP20	20
	380	220104		IP20	20
МИС-1200 ЕУЗ	110	220155	толкающее	IP20	20
	127	220105		IP20	20
	220	220106		IP20	20
	380	220107		IP20	20
МИС-2100 ЕУЗ	127	220108	тянущее	IP20	20
	220	220109		IP20	20
	380	220110		IP20	20
МИС-2200 ЕУЗ	220	220111	толкающее	IP20	20
	380	220112		IP20	20
МИС-3100 ЕУЗ	220	220113	тянущее	IP20	20
	380	220114		IP20	20
МИС-3200 ЕУЗ	110	220115	толкающее	IP20	10
	127	220116		IP20	10
	220	220117		IP20	10
	380	220118		IP20	10
МИС-4100 ЕУЗ	127	220119	тянущее	IP20	8
	220	220120		IP20	8
	380	220121		IP20	8
МИС-4200 ЕУЗ	127	220122	толкающее	IP20	8
	220	220123		IP20	8
	380	220124		IP20	8
МИС-5100 МУЗ	110	220125	тянущее	IP20	8
	127	220126		IP20	8
	220	220127		IP20	8
	380	220128		IP20	8
	220	220129		IP20	8
	380	220130		IP20	8
МИС-5200 МУЗ	220	220131	толкающее	IP20	8
	380	220132		IP20	8
	220	220133		IP20	8
	380	220134		IP20	8
МИС-6100 ЕУЗ	220	220135	тянущее	IP20	
	380	220136		IP20	
МИС-6200 ЕУЗ	220	220137	толкающее	IP20	
	380	220138		IP20	

4. Технические характеристики:

Габарит	Тип э/м	Режим работы,	Ном. тяговое усилие, Н	Ход якоря,	Ток, А		Мощность, Вт	
					Пусковой	Рабочий	Пусковая	Рабочая
1	МИС-1100 ЕУЗ	100	15	15	1,6	0,25	260	12
					1,6	0,25		
	1,6				0,25			
	1,6				0,25			
2	МИС-2100 ЕУЗ		21	20	-	-	500	14
					5,2	0,35		
	2,9		0,25					
	1,8		0,05					
3	МИС-3100 ЕУЗ	30	25	-	-	720	25	
	МИС-3200 ЕУЗ			7,6	0,65			
				4,6	0,37			
4	МИС-4100 ЕУЗ	42		25	-	-	780	30
	МИС-4200 ЕУЗ				13,0	1,1		
-		7,5			0,6	4,0	0,4	850
5	МИС-5100 ЕУЗ	50	30		-	-	1500	
	МИС-5200 ЕУЗ			16,6	1,4			
-		10,0		1,0	6,0	0,6	1500	45
6	МИС-6100 ЕУЗ	85		30	-	-		
	МИС-6200 ЕУЗ		27		1,2			
			-		15	0,7	8,5	0,4

5. Габаритные размеры электромагнитов серии МИС:

Тип э/м	Размеры, мм																	Масса, кг		
	A	A1	B	b	b1	b2	b3	d	d1	H	h	h1	h2	L	l	l1	l2		l3	r
МИС-1100 ЕУЗ	46	51	72	63	25	6	-	5,5	4,1	60	5,0	50	1,5	71	61	14	-	-	-	0,72
МИС-1200 ЕУЗ	46	51	72	16	63	25	-	5,5	4,1	98	38	50	1,5	71	61	14	16	-	-	0,75
МИС-2100 ЕУЗ	54	56	82	71	24	10	7,0	7,0	6,1	79	6,0	65	2,0	80	74	20	8	-	3,5	1,2
МИС-2200 ЕУЗ	54	56	82	19	71	24	-	7,0	6,1	127	48	65	2,0	80	74	20	-	-	3,5	1,25
МИС-3100 ЕУЗ	54	61	87	76	29	10	7,0	7,0	6,1	79	6,0	65	2,0	80	74	20	8	-	3,5	1,5
МИС-3200 ЕУЗ	54	61	87	19	76	29	7,0	7,0	6,1	127	48	65	2,0	80	74	20	-	8	3,5	1,8
МИС-4100 ЕУЗ	70	69	99	87	37	12	7,0	7,0	9,2	104	9,0	86	2,0	101	94	26,5	9	-	3,5	2,63
МИС-4200 ЕУЗ	-	-	-	-	-	-	-	-	-	144	48	-	-	-	-	-	-	-	-	2,83
МИС-5200 ЕУЗ	-	-	-	-	-	-	-	-	-	144	48	-	-	-	-	-	-	-	-	3,7



МИС-1100 ЕУЗ



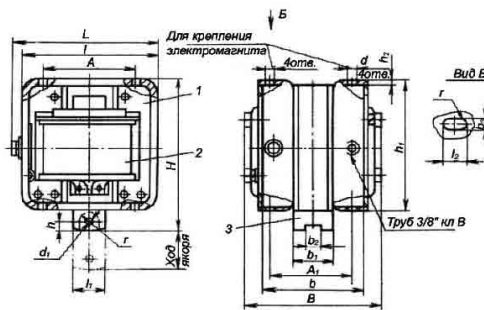
МИС-1200 ЕУЗ



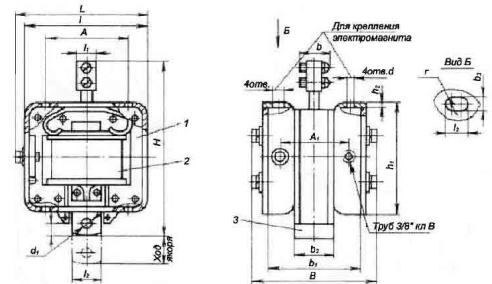
МИС-2200 ЕУЗ



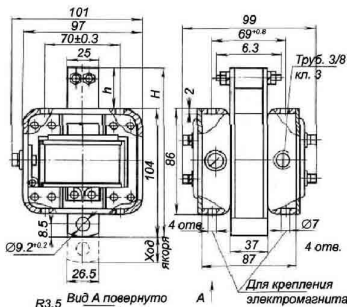
МИС-4100 ЕУЗ



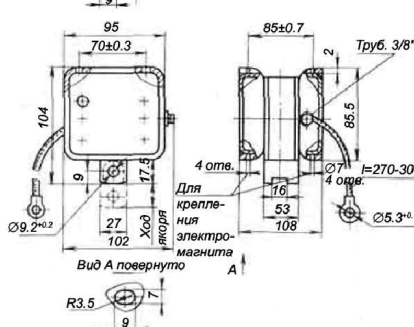
1, 2, 3, 4 габариты тянущего исполнения



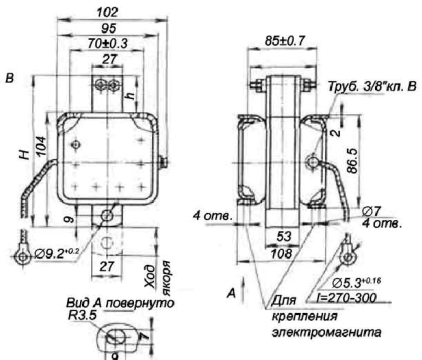
1, 2, 3 габариты толкающего исполнения



МИС 4-го габарита толкающего исполнения



МИС 5-го габарита тянущего исполнения



МИС 5-го габарита толкающего исполнения