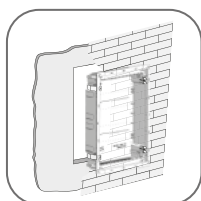


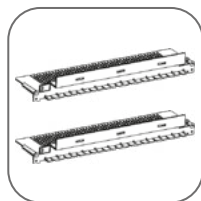
## Щиты распределительные встраиваемые ProfiBox IP41 EKF PROxima



Корпуса пластиковые серии ProfiBox предназначены для сборки как силовых, так и слаботочных щитов. На DIN-рейки устанавливается модульное оборудование. На монтажные платы – антенные разветвители, роутеры, патч-панели и иное слаботочное оборудование. Щиты соединяются между собой по ширине и высоте, за счет чего достигается возможность сборки силового и слаботочного щита в едином дизайне. Щиты используются для электромонтажа в жилых домах, административных помещениях и торговых центрах. Имеют минималистичный дизайн, что позволяет вписаться в интерьер современных помещений. Рамка дверцы плоская, и щит минимально выпирает из стены. Внутреннее пространство щита увеличено для удобства электромонтажа. Щит устанавливается как в бетонные и кирпичные стены, так и в гипсокартон.



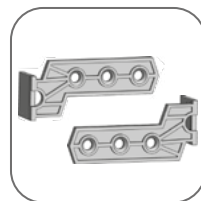
Монтаж в твердые и полые стены



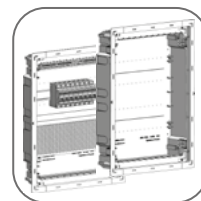
Съемные кабельные фланцы



Много пространства внутри щита



Монтажные пластины



Силовой, слаботочный и комбинированный щит



Перенавешиваемая дверь и рамка

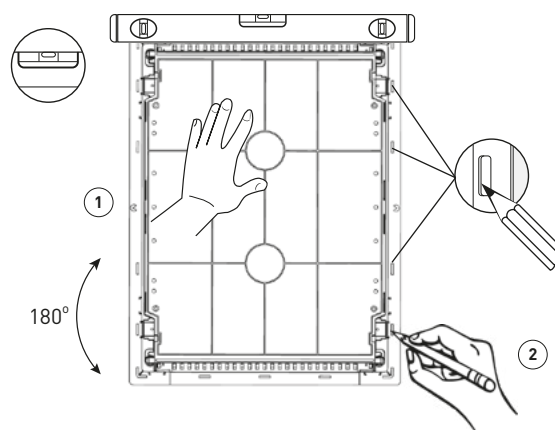
### ТЕХНИЧЕСКИЕ ХАРАКТЕРИСТИКИ

Изображение	Наименование	Масса нетто, кг	Артикул
	Щит слаботочный встраиваемый ProfiBox IP41 EKF PROxima	2,3	profibox-m-24+4
	Щит распределительный встраиваемый ProfiBox 24+4 модуля IP41 EKF PROxima	2,5	profibox-24+4
	Комплект монтажа в полые стены для ProfiBox	0,07	profibox-mk
	Монтажная плата перф. для ProfiBox большая	0,63	profibox-mp-l
	Монтажная плата перф. для ProfiBox малая	0,36	profibox-mp-s
	Перегородка отсеков для ProfiBox	0,29	profibox-s

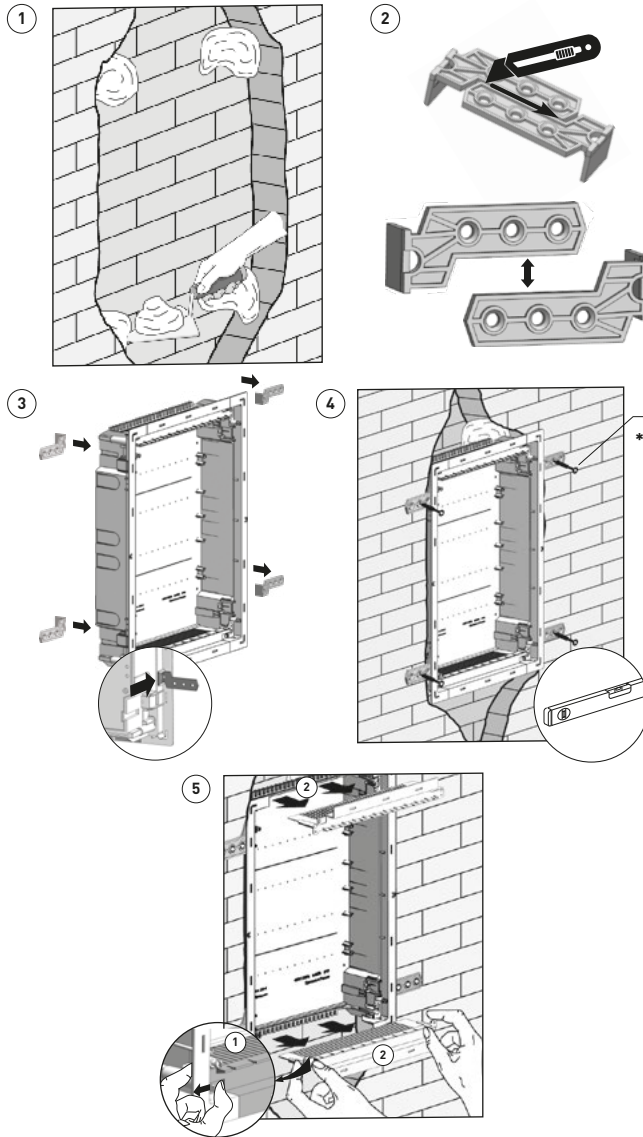
Корпуса	profibox-24+4	profibox-m-24+4
Тип корпуса	Электрический щит	Слаботочный щит
Номинальное напряжение, В	230 / 400	
Номинальный ток, А	125	
Макс. количество модулей	28	-
Материал корпуса	Пластик	
Цвет корпуса	Белый	
Способ установки	Встраиваемый	
Масса нетто, кг	2,5	2,3
Степень защиты по ГОСТ 14254	IP41	IP41
Климатическое исполнение по ГОСТ 15150	УХЛ3	УХЛ3
Размер ниши [ВхШхГ]	452 x 341 x 95	

### Особенности эксплуатации и монтажа

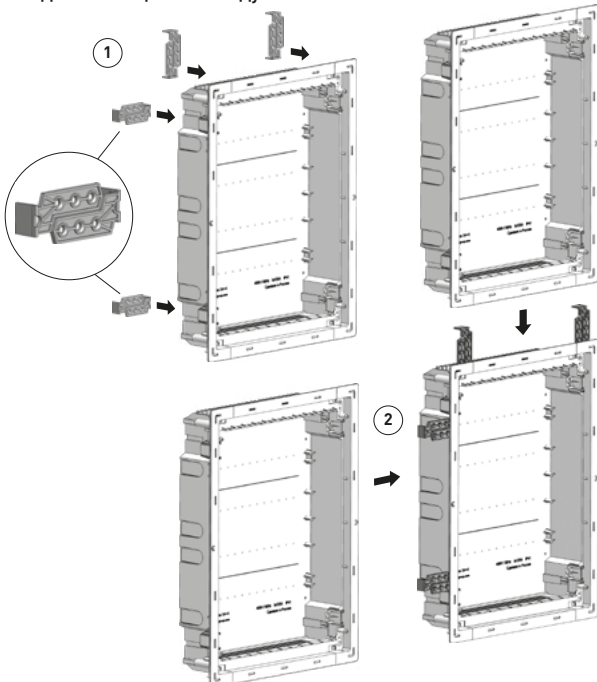
Разметка стены для подготовки ниши.



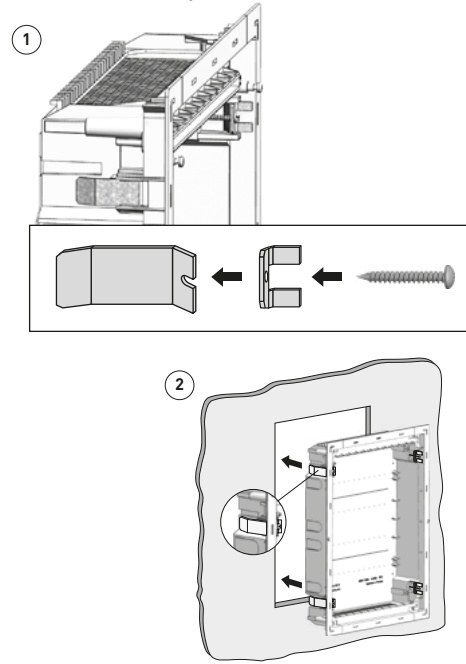
Монтаж в твердые стены (бетон, кирпич, блоки)



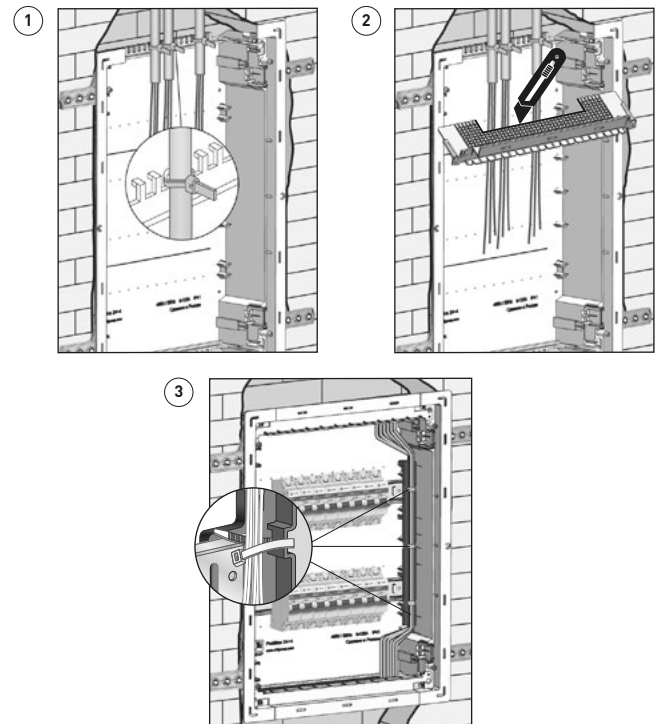
Соединение щитов между собой



Монтаж в гипсокартон

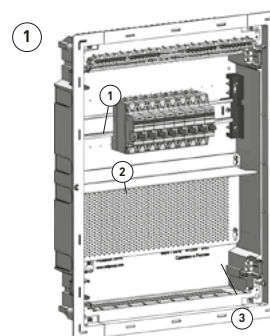


Электромонтаж

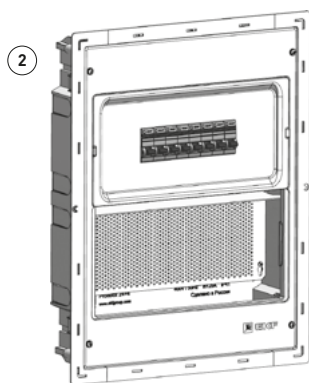


Комбинированные щиты (модульная автоматика + слаботочное оборудование)

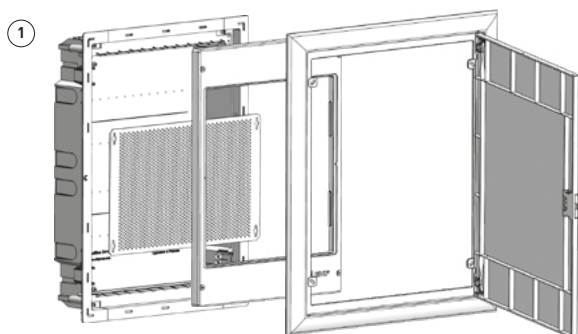
На базе арт. profibox-24+4



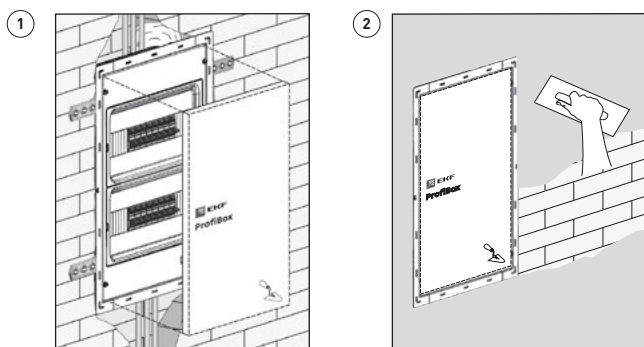
- 1. Рама с DIN-рейкой
  - 2. Перегородка отсеков\*
  - 3. Монтажная плата\*
- \* Монтажная плата (арт. profibox-mp-s) и перегородка отсеков (арт. profibox-s) приобретаются отдельно



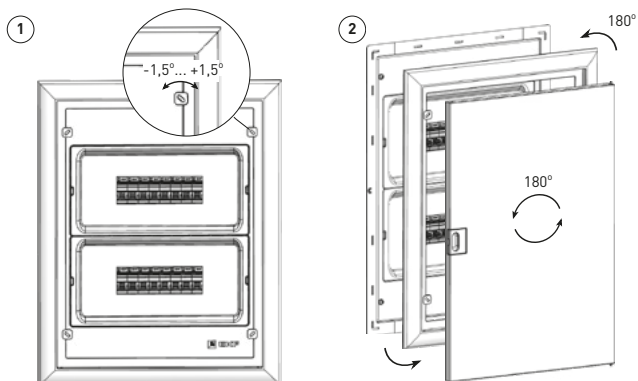
Слаботочные щиты  
На базе арт. profibox-m-24+4



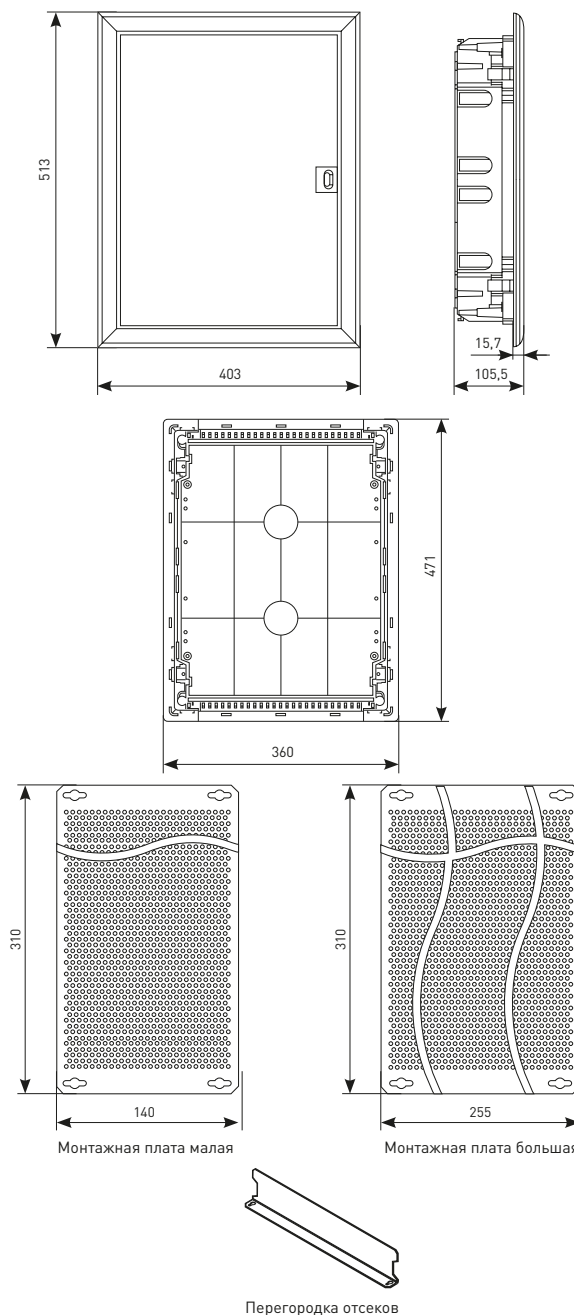
Защита при оштукатуривании



После чистовой отделки



Габаритные и установочные размеры



Типовая комплектация

Параметры	profibox-24+4	profibox-m-24+4
1. Паспорт-инструкция по эксплуатации		1 шт.
2. Корпус пластиковый		1 шт.
3. Заглушки пластроны	2 шт.	-
4. DIN-рейки	1 комплект	-
5. Монтажная плата (255x310мм)	-	1 шт.
6. Шинный кожух	2 шт.	-
7. Шины N / PE	2 шт. на 16 отв.	-
8. Монтажные пластины	1 комплект	1 комплект
9. Модульные наклейки	1 комплект	-
10. Метизы для кабельных фланцев	4 шт.	4 шт.