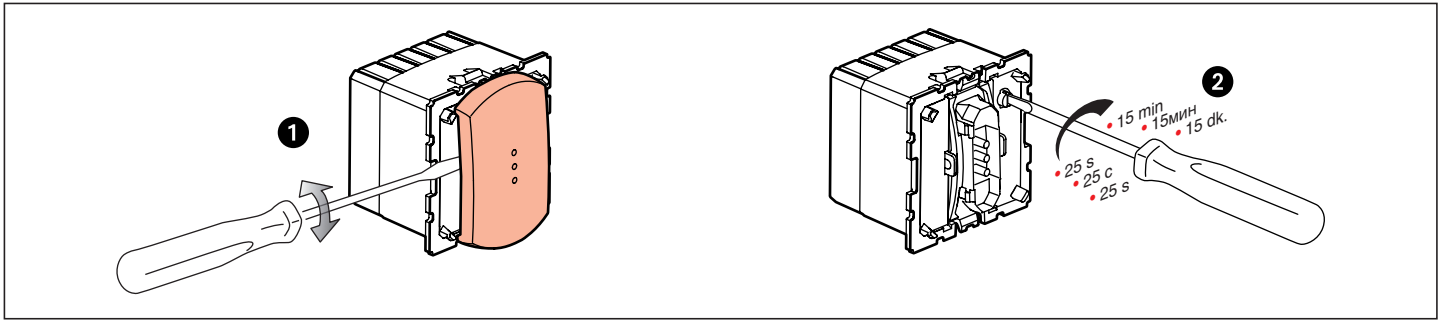
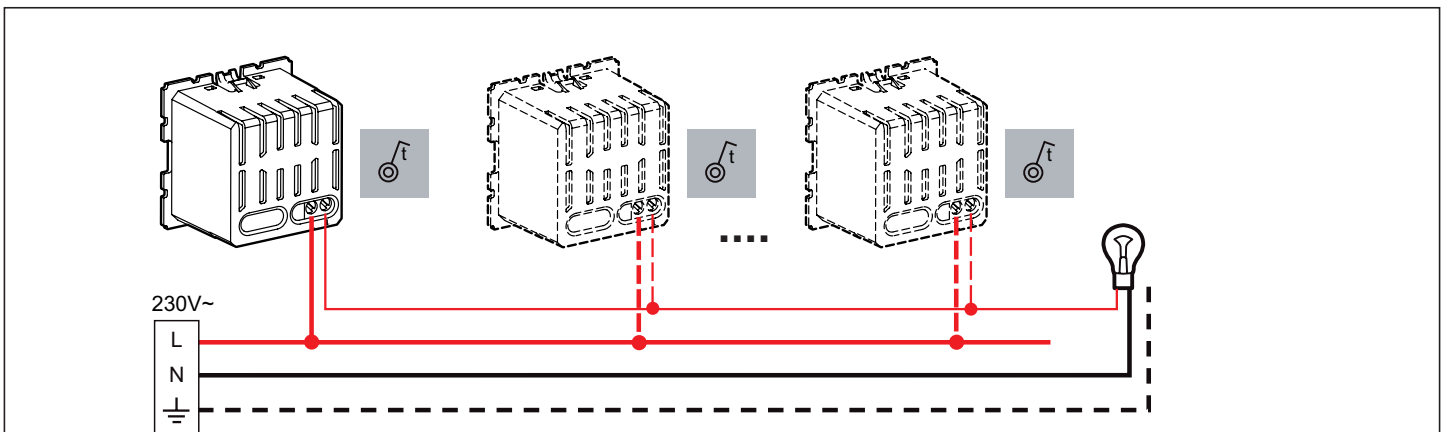


| | | | | | |
|--|--|--|------------------------|---|---|
| | | | | | |
| 230V 50/60Hz 230В 50/60Гц 230 فلت 60/50 هرتز | - 5 ... + 50°C 50° +... 5 - درجة مئوية | - 10 ... + 60°C 10° - ةيوئه ةجرد 60° + | 40 mm 40 мм م 40 | <ul style="list-style-type: none"> > 10 ans > 10 jaare > 10 years > 10 Jahre > 10 años > 10 лет > 10 yıl > 10 سنوات | 25 s...15 min 25 с...15 мин ثانية 25...15 دقيقة |

| | |
|--|--|
| | 1 ... 2,5 mm ² |
| | 1 ... 2,5 mm ² 2 مم 2.5...1 |
| | 1 ... 2,5 mm ² 1 ... 2,5 mm ² 2 مم 2.5...1 |

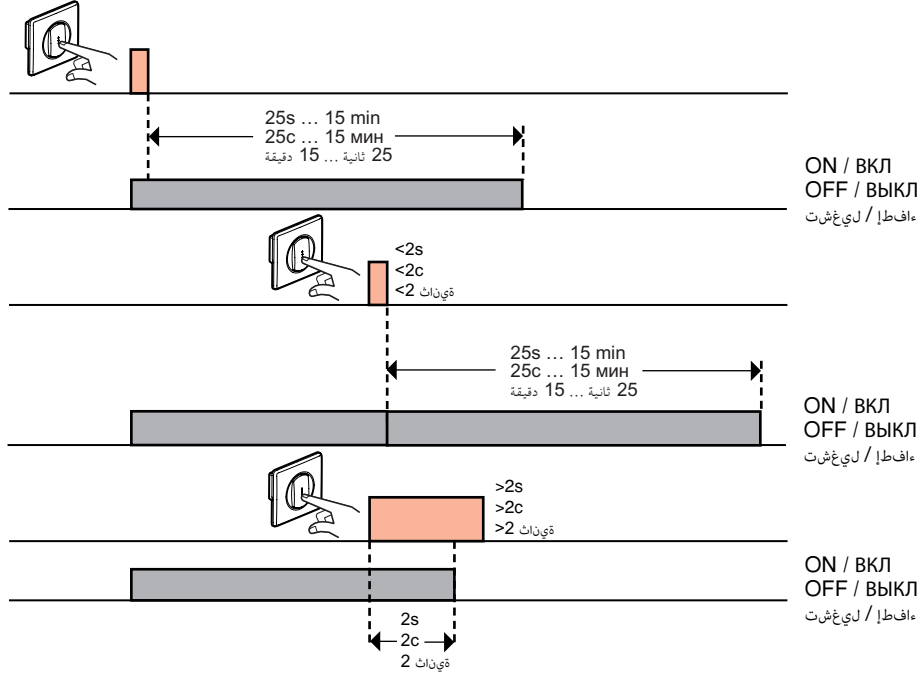


| | | | | | | | | |
|--|-------------------------------|------------------------------------|--|-------------------------------|----------------------------|------------------------------------|------------------------------------|------------------------------------|
| | | | | | | | | |
| 8A cos φ = 1 / 250 V~ 8A cos φ = 1 / 250 B~ ~8A cos φ = 1 / 250 فولت أمبير | 1840 W 1840 Вт واط 1840 | 400 VA 400 BA فولت أمبير 400 | 2x 58 W 14μF 2x 58 Вт 14 мкФ فولت 2x 58 ميكروفاراد | 1000 W 1000 Вт واط 1000 | 400 W 400 Вт واط 400 | 250 VA 250 BA فولت أمبير 250 | 400 VA 400 BA فولت أمبير 400 | 400 VA 400 BA فولت أمبير 400 |



- Raccorder les appareils sur la même phase. Si l'éclairage est allumé après la première installation sans qu'aucune touche n'ait été actionnée, presser l'interrupteur pendant plus de 2 secondes. Cette opération entraîne l'extinction de l'éclairage.
- De apparaten aansluiten op dezelfde fase. Wanneer de verlichting is ingeschakeld na de eerste installatie zonder dat er een toets werd ingedrukt, drukt u 2 seconden lang op de schakelaar. Deze bewerking zorgt ervoor dat de verlichting wordt uitgeschakeld.
- Connect the devices on the same phase. If lighting is on after the first installation of the product without any key operation, then press the switch for more than 2 seconds. Lighting then goes off.
- Die Geräte müssen phasengleich angeschlossen werden. Falls nach der ersten Installation die Beleuchtung ohne Tastenbetätigung eingeschaltet ist, betätigen Sie den Schalter länger als 2 Sekunden. Damit wird die Beleuchtung ausgeschaltet.
- Conectar los aparatos en la misma fase. Si el alumbrado se enciende después de la primera instalación sin que se haya accionado ninguna tecla, pulsar el interruptor durante más de 2 segundos. De esta manera, se producirá el apagado del alumbrado.
- Устройства следует подсоединять к одной фазе. Если после подключения устройств освещения загорелось без нажатия клавиши, то необходимо нажать на клавишу выключателя в течение более 2 секунд, после чего освещение должно погаснуть.
- Bütün cihazları aynı faza bağlayın. Cihazın montajından sonra tuşa herhangi bir işlem yapmadan ışık yanarsa, tuşa 2 saniyeden fazla basılı tutun, böylelikle ışık söner.

لوطا دم . نديتيثا و اذكه متي لياق ليغثرت . لالاعشال
دعب تيبيثتال لوال رم ، ةي لياغثرت ةلاح نودب ةراندال لياغثرت لالاعشال ، رارزالا مقم طغضلاب لياغثرت فم ل رتفلة
ليصوت بجي زهجالا ة لياغثرت وحم يواستم . ةجوالا
N 29280/06



- Ⓕ FR L'appareil contient une pile primaire au LiMgO2. Celle-ci doit être retirée de manière appropriée lorsque le produit est arrivé en fin de vie et mise au rebut conformément à la législation nationale sur la protection de l'environnement.
- Ⓖ NL Dit apparaat maakt gebruik van een LiMgO2-primaire cel. Na verstrijken van de levensduur van de batterij dient deze volgens de vakregels te worden weggenomen en voor milieuvriendelijke verwijdering naar een daarvoor door de landelijke wetgeving voorgeschreven verzamelpunt te worden gebracht.
- Ⓖ GB The device contains a LiMgO2 primary cell. When the product reaches the end of its life, this cell must be correctly removed and disposed of in accordance with national legislation and the requirements of environmental protection.
- Ⓖ DE Das Gerät enthält eine LiMgO2 Primärzelle. Diese muss nach Produktlebensdauer fachgerecht entnommen und nach den landesspezifischen gesetzlichen Bestimmungen umweltgerecht entsorgt werden.
- Ⓖ ES El aparato contiene una pila botón no recargable de LiMgO2. Una vez agotada la vida útil del producto, ésta debe extraerse correctamente y desecharse de acuerdo con las disposiciones legales de cada país y teniendo en cuenta las normas de protección del medio ambiente.
- Ⓖ RU Данное устройство содержит соединения LiMgO2. По окончании срока службы оно должно быть извлечено квалифицированным специалистом и утилизировано в соответствии с требованиями законов по защите окружающей среды соответствующей страны.
- Ⓖ TR Ürün LiMgO2 pil içerir. Ürün yaşam süresini tamamladıktan sonra pil doğru bir şekilde yerinden çıkarılıp, ulusal çevre düzenlemeleri ve gerekliliklerine göre imha edilmelidir.

Ⓜⓐ Ⓢⓐ ⓓⓏ ⓉⓃ ⓐⓔ

الجهاز يحتوي على بطارية أولية LiMgO2. هذه البطارية يجب خلعها بطريقة فنية سليمة بعد انقضاء فترة العمر الافتراضي الخاصة بها والتخلص منها بطريقة لا تضر بالبيئة وفقاً للتعليمات القانونية السارية في البلد المعني.