

# Ящик трансформаторный понижающий серии ЯТП



Производим и поставляем  
Товар сертифицирован  
Гарантийный срок - 2 года со дня ввода в эксплуатацию.

### 1. Назначение.

Ящики трансформаторные понижающие серии ЯТП применяются для преобразования напряжения до 380В переменного тока с частотой 50Гц в безопасное напряжение 12, 24, 36, 110В и служат для питания линий ремонтного освещения и подключения переносных светильников, паяльников и других аналогичных электротехнических устройств. Ящики серии ЯТП оснащаются безопасным разделительным трансформатором типа ОСО, двумя или тремя автоматами защиты и штепсельной розеткой.

### 2. Структура условного обозначения.

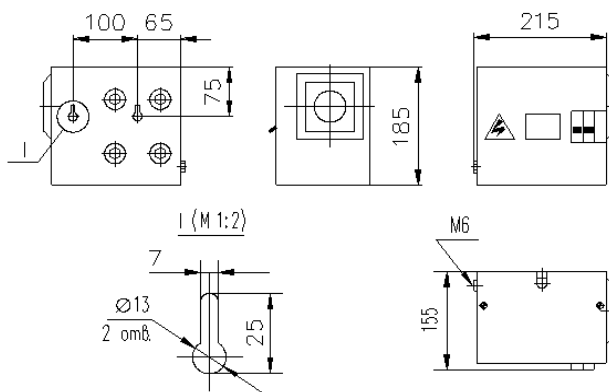
**ЯТП - XXX XX XX / XX В**  
1 2 3 4

1. Номинальная мощность трансформатора, кВА.
2. Климатическое исполнение (У) и категория размещения (3) по ГОСТ 15050-69.
3. Номинальное напряжение первичной обмотки.
4. Номинальное напряжение вторичной обмотки.

### 3. Номенклатура и краткие технические характеристики.

Наименование	Номинальная мощность, кВА	Ном. напряжение обмотки, В		Количество авт. выключателей, шт.	Габаритные размеры, мм	Масса, кг	Артикул	
		первичная	вторичная					
ЯТП-0,25 У3 220/12В с 2-мя автоматами	0,25	220	12	2	215×155×185	5,6	ЕТ529456	
ЯТП-0,25 У3 220/12В с 3-мя автоматами				3			ЕТ529459	
ЯТП-0,25 У3 220/24В с 2-мя автоматами		220	24	2	215×155×185		ЕТ529457	
ЯТП-0,25 У3 220/24В с 3-мя автоматами				3			ЕТ529460	
ЯТП-0,25 У3 220/36В с 2-мя автоматами		220	36	2	215×155×185		ЕТ529458	
ЯТП-0,25 У3 220/36В с 3-мя автоматами				3			ЕТ529461	
ЯТП-0,25 У3 380/12В, с 2-мя автоматами		380	380	12	2		215×155×185	ЕТ543064
ЯТП-0,25 У3 380/12В, с 3-мя автоматами					3			ЕТ543065
ЯТП-0,25 У3 380/24В, с 2-мя автоматами			380	24	2		215×155×185	ЕТ543066
ЯТП-0,25 У3 380/24В, с 3-мя автоматами					3			ЕТ543067
ЯТП-0,25 У3 380/36В, с 2-мя автоматами			380	36	2		215×155×185	ЕТ543068
ЯТП-0,25 У3 380/36В, с 3-мя автоматами					3			ЕТ543069

### 4. Габаритные и установочные размеры.



### 5. Основные технические характеристики.

Номинальная мощность, кВА		0,25
Номинальное напряжение обмотки, В	первичная	220,380
	вторичная	12, 24, 36
Количество аппаратов защиты		2 или 3
Номинальная отключающая способность I <sub>сн</sub> , кА		4,5
Номинальное напряжение изоляции U <sub>i</sub> , В		660
Температура окружающей среды, °С		от -40 до +45
Режим работы		продолжительный
Степень защиты		IP30
Климатическое исполнение и категория размещения		У3