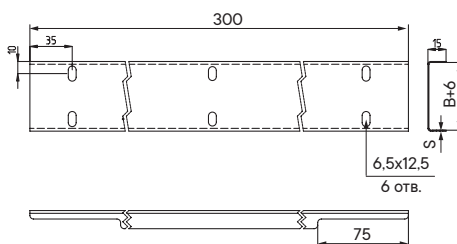
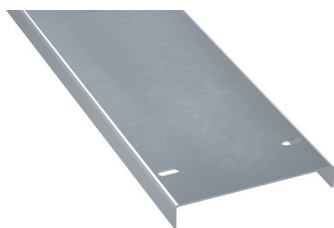


Крышка на прямой элемент

**Назначение**

- защита кабелей от внешних воздействий.

Характеристики

- исп. 3 – нержавеющая сталь AISI 304;
- исп. 6 – нержавеющая сталь AISI 316L.

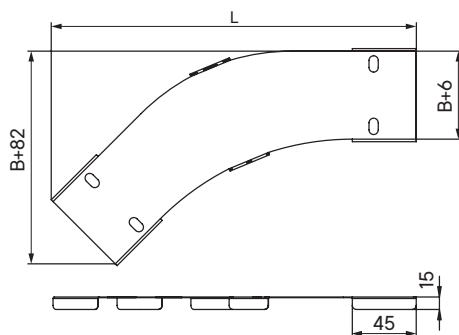
Особенности

- для крепления крышки необходимо 6 винтов
- для исп. 3 – СМ030508INOX;
- для исп. 6 – СМ030508INOX316L.

Ширина В, мм	Толщина, мм	Код, исп. 3	Код, исп. 6
50	0,8	IKSL3050C	IKSL3050
75		IKSL3075C	IKSL3075
100		IKSL3100C	IKSL3100
150		IKSL3150C	IKSL3150
200		IKSL3200C	IKSL3200
300		IKSL3300C	IKSL3300
400		IKSL3400C	IKSL3400
450		IKSL3450C	IKSL3450
500		IKSL3500C	IKSL3500
600		IKSL3600C	IKSL3600
50	1,5	IKSM3050C	IKSM3050
75		IKSM3075C	IKSM3075
100		IKSM3100C	IKSM3100
150		IKSM3150C	IKSM3150
200		IKSM3200C	IKSM3200
300		IKSM3300C	IKSM3300
400		IKSM3400C	IKSM3400
450		IKSM3450C	IKSM3450
500		IKSM3500C	IKSM3500
600		IKSM3600C	IKSM3600

Возможно изготовление крышек длиной 2000 мм под заказ

Крышка на угол горизонтальный 45°

**Назначение**

- защита кабелей от внешних воздействий.

Характеристики

- толщина стали крышки аксессуара – 0,8 мм;
- исп. 3 – нержавеющая сталь AISI 304;
- исп. 6 – нержавеющая сталь AISI 316L.

Ширина В, мм	Длина L, мм	Код, исп. 3	Код, исп. 6
50	222	IKSCL050C	IKSCL050
75	239	IKSCL075C	IKSCL075
100	257	IKSCL100C	IKSCL100
150	292	IKSCL150C	IKSCL150
200	328	IKSCL200C	IKSCL200
300	398	IKSCL300C	IKSCL300
400	469	IKSCL400C	IKSCL400
450	504	IKSCL450C	IKSCL450
500	540	IKSCL500C	IKSCL500
600	611	IKSCL600C	IKSCL600