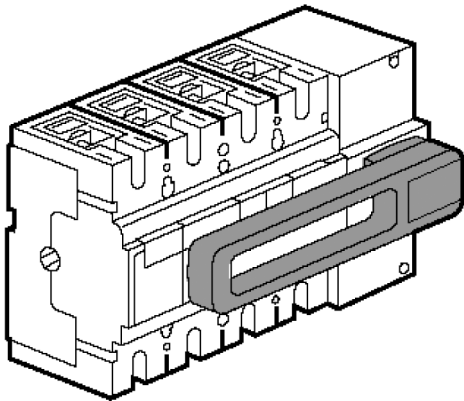


Выключатели-разъединители DPX-IS 630 с возможностью дистанционного отключения или без нее, с индикатором положения

Кат. №№: 0 266 60 / 61 / 62 / 63 / 64 / 65 / 66 / 67 / 68 / 69 / 70 / 71 / 72 / 73 / 74 / 75 / 76 / 77 / 78 / 79 / 80 / 81 / 82 / 83



СОДЕРЖАНИЕ

СТР.

1. Общие характеристики.....	1
2. Серия.....	1
3. Габаритные размеры.....	1
4. Монтаж.....	2
5. Присоединение проводников.....	2
6. Электрические и механические характеристики.....	3
7. Соответствие стандартам.....	3
8. Дополнительное оборудование и принадлежности.....	3

1. ОПИСАНИЕ И НАЗНАЧЕНИЕ

Выключатели-разъединители DPX-IS предназначены для безопасного разъединения электроустановок и электрических цепей.

2. СЕРИЯ

с возможностью дистанционного отключения

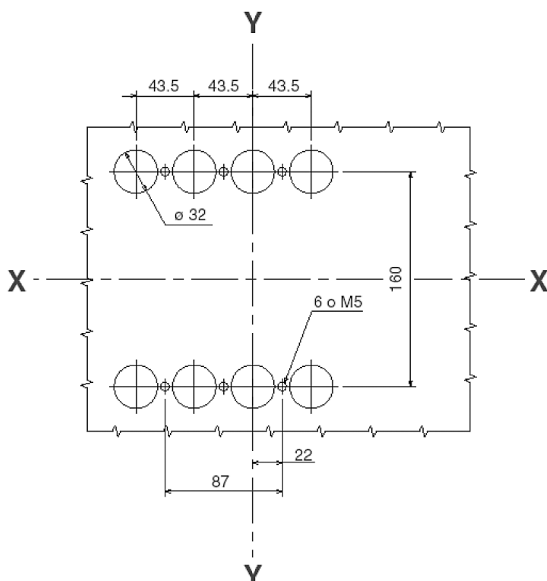
Ном. ток	Рукоятка спереди		Рукоятка справа		Рукоятка слева	
	3П	4П	3П	4П	3П	4П
400	0 266 72	0 266 74	0 266 76	0 266 78	0 266 80	0 266 82
630	0 266 73	0 266 75	0 266 77	0 266 79	0 266 81	0 266 83

без возможности дистанционного отключения

Ном. ток	Рукоятка спереди		Рукоятка справа		Рукоятка слева	
	3П	4П	3П	4П	3П	4П
400	0 266 60	0 266 62	0 266 64	0 266 66	0 266 68	0 266 70
630	0 266 61	0 266 63	0 266 65	0 266 67	0 266 69	0 266 71

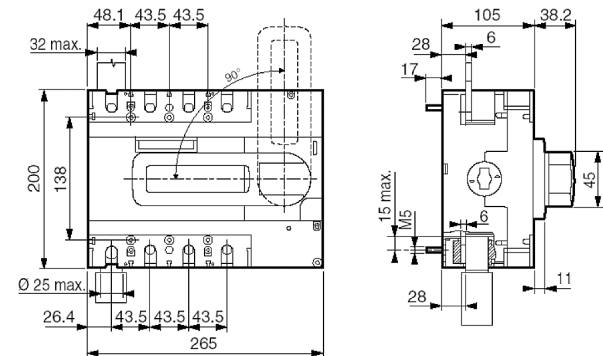
3. ГАБАРИТНЫЕ РАЗМЕРЫ

■ 3.1 Крепление

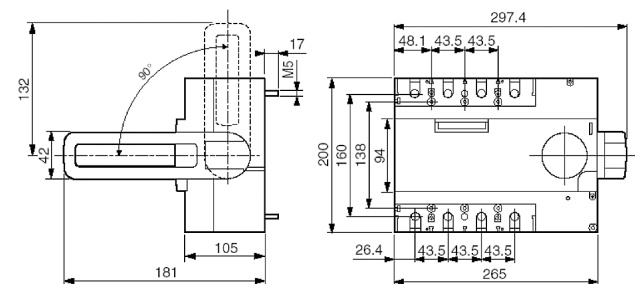


3. ГАБАРИТНЫЕ РАЗМЕРЫ (продолжение)

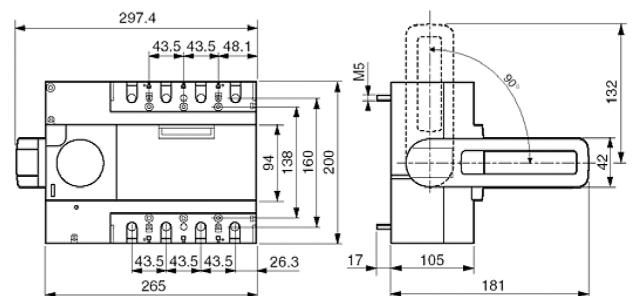
Рукоятка спереди



Рукоятка справа



Рукоятка слева

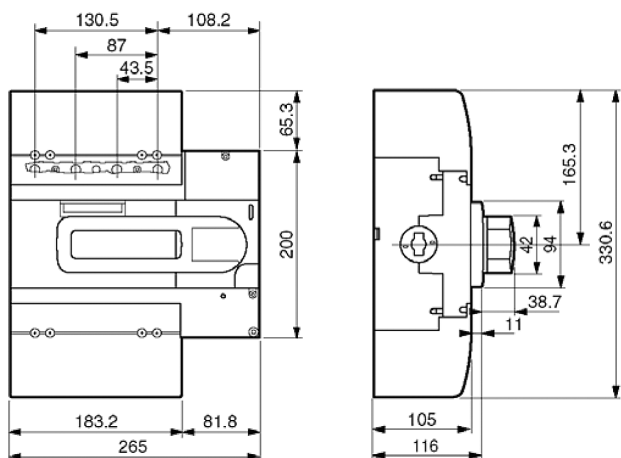


Выключатели-разъединители DPX-IS 630 с возможностью дистанционного отключения или без нее, с индикатором положения

Кат. №№: 0 266 60 / 61 / 62 / 63 / 64 / 65 / 66 / 67 / 68 / 69 / 70 / 71 / 72 / 73 / 74 / 75 / 76 / 77 / 78 / 79 / 80 / 81 / 82 / 83

3. ГАБАРИТНЫЕ РАЗМЕРЫ (продолжение)

Рукоятка спереди и крышки выводов



4. МОНТАЖ

4.1 Поставка

- Два варианта с оперативной панелью, с расцепителем или без него
- Замок, встроенный в рукоятку
- Поставляется с крышкой на винтах

4.2 Варианты монтажа

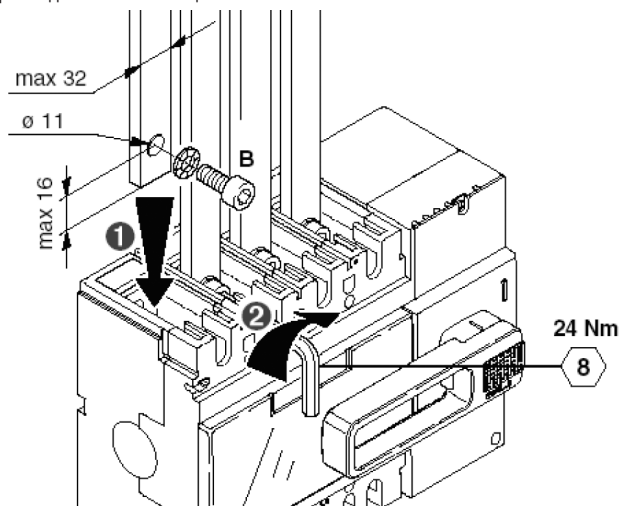
На монтажную панель:

- Вертикально
- Горизонтально

5. ПРИСОЕДИНЕНИЕ ПРОВОДНИКОВ

Аппарат DPX-IS с выводами переднего присоединения

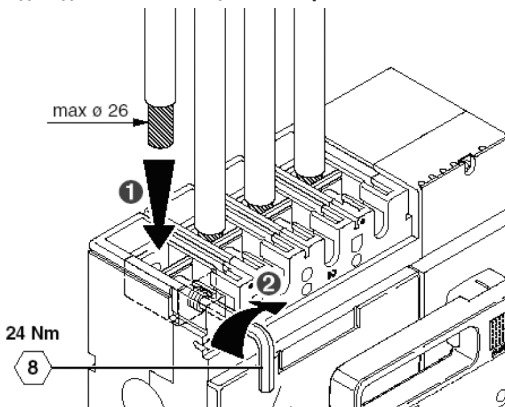
Присоединение с помощью шин



Плоские выводы для присоединения медных шин с максимальной шириной 32 мм

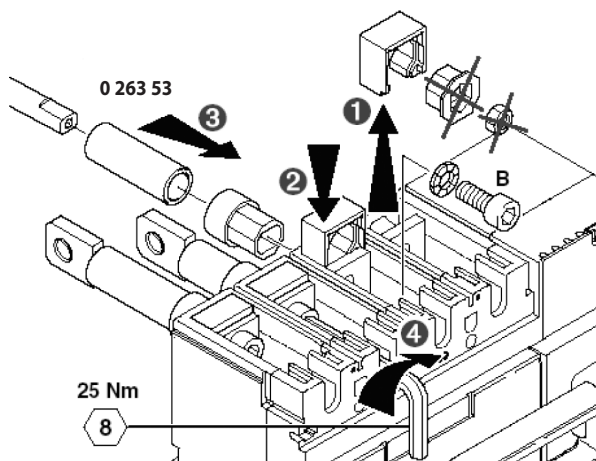
5. ПРИСОЕДИНЕНИЕ ПРОВОДНИКОВ (продолжение)

Подсоединение с помощью шин (крепление зажимами)



Зажимы для присоединения кабелей сечением 300 мм² (жестких) или 240 мм² (гибких) медных/алюминиевых *Кат. № 0 262 50*
 Зажимы для присоединения кабелей сечением 2x240 мм² (жестких) или 2x185 мм² (гибких) медных/алюминиевых *Кат. № 0 262 51*

Аппарат DPX-IS с выводами заднего присоединения



Комплект выводов с резьбовыми стержнями для заднего присоединения проводников со стороны питания и нагрузки
 3П *Кат. № 0 265 50*
 4П *Кат. № 0 265 51*

Комплект плоских выводов с изменяемым положением, для заднего присоединения проводников со стороны питания и нагрузки
 3П *Кат. № 0 265 52*
 4П *Кат. № 0 265 53*

Выключатели-разъединители DPX-IS 630 с возможностью дистанционного отключения или без нее, с индикатором положения

Кат. №№: 0 266 60 / 61 / 62 / 63 / 64 / 65 / 66 / 67 / 68 / 69 / 70 / 71 / 72 / 73 / 74 / 75 / 76 / 77 / 78 / 79 / 80 / 81 / 82 / 83

6. ЭЛЕКТРИЧЕСКИЕ И МЕХАНИЧЕСКИЕ ХАРАКТЕРИСТИКИ

Выключатели-разъединители	DPX-IS 630	
Соответствие стандарту	CEI EN 60947-3	
Номинальный ток I _n (А)	400 (DPX-IS 630 с I _n на 400 А)	630 (DPX-IS 630 с I _n на 630А)
Ток, выдерживаемый в течение 1 с, I _{sw} (кА)	12	
Макс. номинал предохранителя gG (А)	400 (DPX-IS 630 с I _n на 400 А)	630 (DPX-IS 630 с I _n на 630А)
Макс. номинал предохранителя aM (А)	400 (DPX-IS 630 с I _n на 400 А)	630 (DPX-IS 630 с I _n на 630А)
Допустимый ток короткого замыкания I _{cc} (с предохранителем) (кА)	100	
Напряжение изоляции U _i (В пер. тока)	800	
Номинальное напряжение U _e (В пер. тока)	50-60 Гц	690
Номинальное импульсное выдерживаемое напряжение U _{imp} (кВ пер. тока)	8	
Включающая способность при коротком замыкании I _{cm} (ожидаемое пиковое значение, кА)	24	
Номинальная частота (Гц)	50-60	
Рабочая температура (°С)	-25-70	
Износостойкость электрическая (AC23, 400 В пер. тока) / механическая	1500/15000	
Сочетание с ВДТ	нет	
Вспомогательные и сигнальные контакты	да	
Расцепитель минимального напряжения и расцепитель тока	да	
Электродвигательный привод	нет	
Стационарное исполнение	да	
Выкатное исполнение	нет	
Поворотные рукоятки	да	
Степень защиты	IP20	
Габаритные размеры, ШxВxГ (мм)	265x200x143 (3P)	265x200x143 (4P)
Масса (кг)	5,5	
Сечение гибких/жестких проводников (мм ²)	1x240 или 2x185/1x300 или 2x240	
Ширина шины (мм)	30	

6.1 Номинальный рабочий ток (А)

Номинальный рабочий ток (А)			
In (А)		500	630
AC23A (А)	400 В пер.тока	500	630
	690 В пер. тока	500	630
DC23A (А)	250 В пер. тока*	500	630

*два полюса, подключенных последовательно

6.2 Рассеиваемая мощность на один полюс при In

Рассеиваемая мощность на один полюс (Вт)			
In (А)	500	630	
DPX-IS 630	20	32	

6.3 Работа аппарата в особых условиях

6.3.1 Влияние высоты над уровнем моря на номинальные характеристики

Высота над уровнем моря			
Высота (м)	2000	3000	4000
U _e (В)	690	600	480
In (А) (T _a =40 °C)	In	0,96 x In	0,93 x In

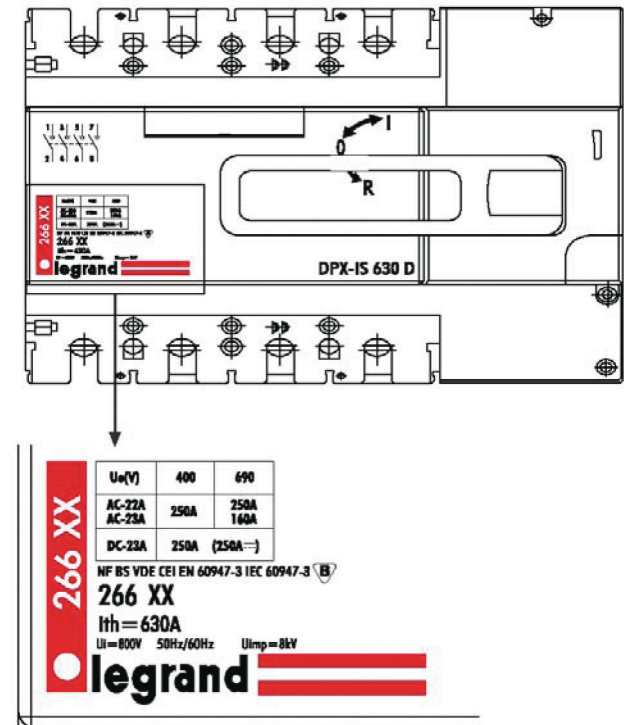
6.3.2 Влияние температуры окружающей среды на номинальные характеристики

K _t – температурный коэффициент	
Формула расчета:	
$I_{thu} \leq I_{th} \times K_t$	
K _t : коэффициент, учитывающий влияние температуры окружающей среды на номинальные характеристики	
40° C < t _a ≤ 50° C	1,0
50° C < t _a ≤ 60° C	0,9
60° C < t _a ≤ 70° C	0,8

7. СООТВЕТСТВИЕ СТАНДАРТАМ

МЭК 60 947-2 и EN 60947-2

7.1 Маркировка



Тропикализация:

- исполнение II (для любого климата) согласно требованиям UTE C63100

8. ДОПОЛНИТЕЛЬНОЕ ОБОРУДОВАНИЕ И ПРИНАДЛЕЖНОСТИ

8.1 Расцепители

- независимый (импульсная потребляемая мощность = 300 ВА):

24 В пост/пер. тока	Kat. № 0 261 64
48 В пост/пер. тока	Kat. № 0 261 65
110 В пост/пер. тока	Kat. № 0 261 66
230 В пост/пер. тока	Kat. № 0 261 67
400 В пост/пер. тока	Kat. № 0 261 68

- расцепитель минимального напряжения (потребляемая мощность = 5 ВА)
- | | |
|-----------------|-----------------|
| 24 В пост. тока | Kat. № 0 261 80 |
| 24 В пер. тока | Kat. № 0 261 81 |
| 48 В пост. тока | Kat. № 0 261 82 |
| 110 В пер. тока | Kat. № 0 261 86 |
| 230 В пер. тока | Kat. № 0 261 83 |
| 400 В пер. тока | Kat. № 0 261 84 |

- модули задержки для расцепителя:

<u>Модули задержки:</u>	
230 В пер. тока	Kat. № 0 261 90
400 В пер. тока	Kat. № 0 261 91

<u>Расцепитель:</u>	
Универсальный	Kat. № 0 261 75

Выключатели-разъединители DPX-IS 630 с возможностью дистанционного отключения или без нее, с индикатором положения

Кат. №№: 0 266 60 / 61 / 62 / 63 / 64 / 65 / 66 / 67 / 68 / 69 / 70 / 71 / 72 / 73 / 74 / 75 / 76 / 77 / 78 / 79 / 80 / 81 / 82 / 83

8. ДОПОЛНИТЕЛЬНОЕ ОБОРУДОВАНИЕ И ПРИНАДЛЕЖНОСТИ (продолжение)

8.2 Вспомогательный контакт

Переключающий контакт 3 А, 240 В пер. тока *Кат. № 0 261 60*

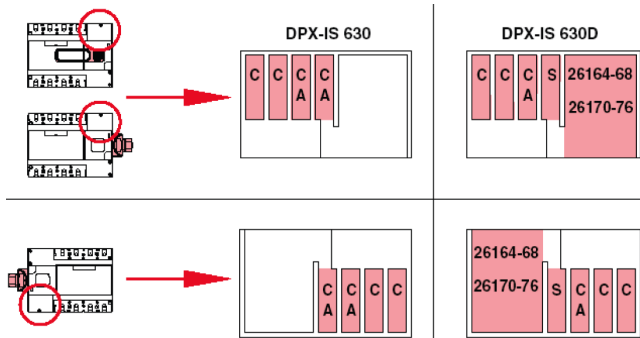
Обеспечивает сигнализацию состояния главных контактов или отключения аппаратов в случае срабатывания защиты, выполняет следующие функции:

Функция сигнального контакта (стандартная)	C
Сигнализация срабатывания защиты	S
Функция контакта предварительного отключения	CA

Переключающий контакт		
Номинальное напряжение (В)	пер. или пост. тока	от 24 до 50
Ток (А)	24 В пост. тока	5
	48 В пост. тока	1,7
	110 В пост. тока	0,5
	230 В пост. тока	0,25
	110 В пер. тока	6
	230/250 В пер.тока	6

возможные конфигурации:

- DPX-IS630 → 2 сигнальных контакта + 2 контакта предварительного отключения
- DPX-IS630D → 2 сигнальных контакта + 1 контакт предварительного отключения + 1 контакт срабатывания защиты



8.3 Механические принадлежности

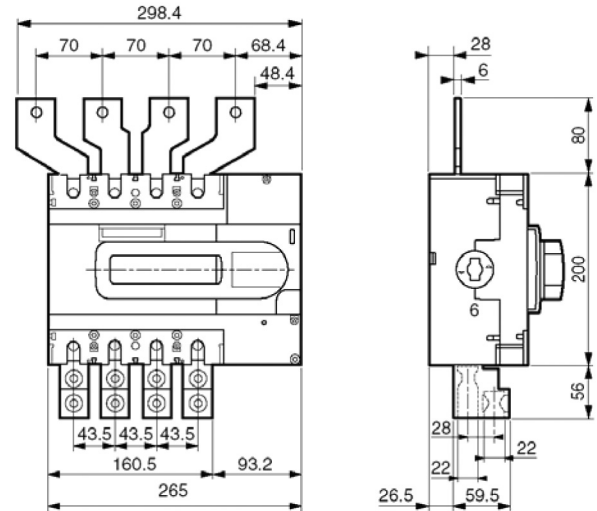
Соединительные зажимы

- Комплект из четырех стандартных зажимов для присоединения жестких проводников сечением 300 мм² или гибких проводников сечением 240 мм² Cu/Al *Кат. № 0 262 50*
- Комплект из четырех стандартных зажимов для присоединения жестких проводников сечением 2x240 мм² или гибких проводников сечением 2x185 мм² Cu/Al *Кат. № 0 262 51*

8. ДОПОЛНИТЕЛЬНОЕ ОБОРУДОВАНИЕ И ПРИНАДЛЕЖНОСТИ (продолжение)

Полюсные расширители

- Комплект выводов со стороны питания или нагрузки 3П *Кат. № 0 262 48*
- 4П *Кат. № 0 262 49*



Выводы заднего присоединения

- Комплект выводов с резьбовыми стержнями для заднего присоединения проводников со стороны питания и нагрузки 3П *Кат. № 0 263 50*
- 4П *Кат. № 0 263 51*
- Комплект плоских выводов с изменяемым положением, для заднего присоединения проводников со стороны питания и нагрузки 3П *Кат. № 0 263 52*
- 4П *Кат. № 0 263 53*

Пломбируемая крышка для выводов

- Комплект из 2 крышек для выводов 3П *Кат. № 0 262 45*

Принадлежности для реализации блокировок

- Замок Ronis *Кат. № 0 266 97*

Комплект для ответвления проводников (4 шины и 2 держателя)

- На 400 А (сечение шины 32x5) 3/4П *Кат. № 0 265 02*
- На 630 А (сечение шины 50x5) 3/4П *Кат. № 0 265 03*

8.4 Поворотные рукоятки

Стандартная для аварийного отключения

- Рукоятка для установки спереди *Кат. № 0 266 89*
- Рукоятка для установки слева *Кат. № 0 266 90*

Выносная, устанавливаемая на двери шкафа IP55

- Рукоятка для установки спереди *Кат. № 0 262 86*
- Рукоятка аварийного отключения для установки спереди или сбоку* *Кат. № 0 262 87*

* Заказывается с Кат. № 0 266 89 или 0 266 90