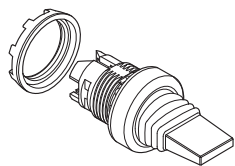




Тумблеры и джойстики

Модульная серия



Работа контактных блоков

Двухпозиционный тумблер



Положение ручки

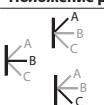


- Не активирован
- Активирован

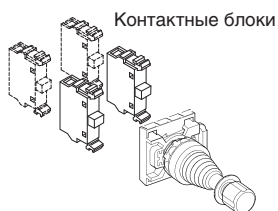
Трёхпозиционный тумблер



Положение ручки



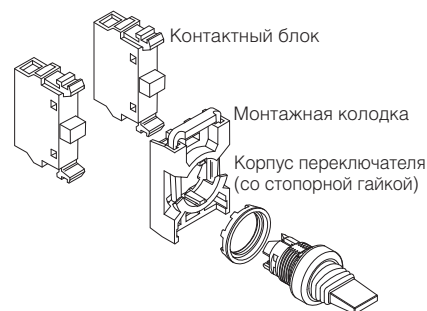
- Не активирован
- Активирован



Корпус переключателя (Монтажная колодка для джойстика входит в комплект поставки джойстика!!! Отдельно заказывать монтажную колодку не нужно)

Порядок заказа

Заказ: 1 вариант: корпус переключателя + монтажная колодка + контактные блоки; 2 вариант: корпус переключателя + монтажная колодка с контактными блоками



Корпус тумблера

Описание	Декоративное кольцо	Кол-во в упаковке: 1 шт.		Масса, кг
		Тип	Код для заказа	

Два положения

С фиксацией

К	A	Черный пластик	MTS1-10B	1SFA 611 300 R1006	0,021
	C	Хромированный пластик	MTS1-20B	1SFA 611 300 R2006	0,021
	C	Хромированный металл	MTS1-30B	1SFA 611 300 R3006	0,021

Три положения

С возвратом из положения А в В и из С в В

К	A	Черный пластик	MTS2-10B	1SFA 611 301 R1006	0,021
	B	Хромированный пластик	MTS2-20B	1SFA 611 301 R2006	0,021
	C	Хромированный металл	MTS2-30B	1SFA 611 301 R3006	0,021

С фиксацией

К	A	Черный пластик	MTS3-10B	1SFA 611 302 R1006	0,021
	B	Хромированный пластик	MTS3-20B	1SFA 611 302 R2006	0,021
	C	Хромированный металл	MTS3-30B	1SFA 611 302 R3006	0,021

Контактные блоки и монтажная колодка

См. стр. 31–34 и 92.

Джойстики

Описание	Декоративное кольцо	Кол-во в упаковке: 1 шт.		Масса, кг
		Тип	Код для заказа	

Джойстик

2-позиционный, с фиксацией	MJS1-60B	1SFA 611 701 R6006	0,062
2-позиционный, без фиксации	MJS2-60B	1SFA 611 702 R6006	0,062
4-позиционный, с фиксацией	MJS5-60B	1SFA 611 705 R6006	0,088
4-позиционный, без фиксации	MJS6-60B	1SFA 611 706 R6006	0,088

Джойстик с функцией блокировки для защиты от несанкционированного переключения

2-позиционный, с фиксацией	KB1-4100	1SFA 611 707 R6006	0,062
2-позиционный, без фиксации	KB1-4110	1SFA 611 708 R6006	0,062
4-позиционный, с фиксацией	KB1-4130	1SFA 611 711 R6006	0,088
4-позиционный, без фиксации	KB1-4140	1SFA 611 712 R6006	0,088

Шильдики для джойстиков

См. стр. 68.