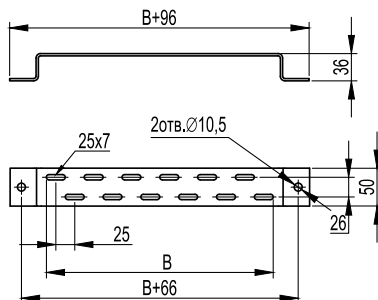


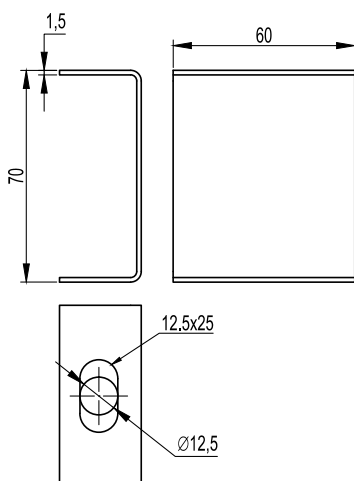
Скоба ВММ-10 (ТМ)

**Применение:**

- вертикальный, напольный монтаж лотков;
- организация подвеса на шпильках.

Макс. ширина лотка В, мм	Длина, мм	Толщина, мм	Вес, кг	Старый код	Новый код, исп. 1	Новый код, исп. 2	Новый код, исп. 3	Новый код, исп. 4
100	196	2	0,31	30690	BMM1010	BMM1010HDZ	BMM1010INOX	BMM1010ZL
150	246	2	0,37	30691	BMM1015	BMM1015HDZ	BMM1015INOX	BMM1015ZL
200	296	2	0,43	30692	BMM1020	BMM1020HDZ	BMM1020INOX	BMM1020ZL
300	396	2	0,55	30693	BMM1030	BMM1030HDZ	BMM1030INOX	BMM1030ZL
400	496	3	0,68	30694	BMM1040	BMM1040HDZ	BMM1040INOX	BMM1040ZL
500	596	3	0,78	30695	BMM1050	BMM1050HDZ	BMM1050INOX	BMM1050ZL

Скоба ВМЛ-10 (PL, облегченная)

**Применение:**

- организация подвеса кабельной трассы на шпильках к потолку.

Характеристики:

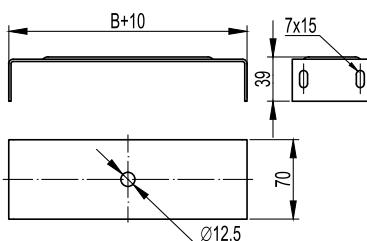
- толщина стали – 1,5 мм.

Примечание:

- препятствует излому шпильки в случае раскачивания трассы при прокладке дополнительных кабелей;
- для увеличения жесткости рекомендуется использовать две скобы, соединенных вместе зеркально, продевая сквозь них шпильку.

Нагрузка, кг	Вес, кг	Старый код	Новый код, исп. 1	Новый код, исп. 2	Новый код, исп. 3	Новый код, исп. 4
60	0,17	34290	BML1007	BML1007HDZ	BML1007INOX	BML1007ZL

Скоба ВМТ-10 (SPC) под лоток

**Применение:**

- центральный подвес кабельной трассы с малой нагрузкой на одной шпильке.

Характеристики:

- толщина стали – 2 мм.

Примечание:

- для лотка 50x50 мм монтаж возможен без скобы, только с помощью шпильки, гаек и шайб; шпилька закрепляется в отверстие по центру лотка.

Макс. ширина лотка В, мм	Длина, мм	Вес, кг	Старый код	Новый код, исп. 1	Новый код, исп. 2	Новый код, исп. 3	Новый код, исп. 4
100	110	0,20	34312	BMT1010	BMT1010HDZ	BMT1010INOX	BMT1010ZL
150	160	0,25	34313	BMT1015	BMT1015HDZ	BMT1015INOX	BMT1015ZL
200	210	0,31	34314	BMT1020	BMT1020HDZ	BMT1020INOX	BMT1020ZL
300	310	0,42	34315	BMT1030	BMT1030HDZ	BMT1030INOX	BMT1030ZL
400	410	0,54	34316	BMT1040	BMT1040HDZ	BMT1040INOX	BMT1040ZL
500	510	0,65	34317	BMT1050	BMT1050HDZ	BMT1050INOX	BMT1050ZL