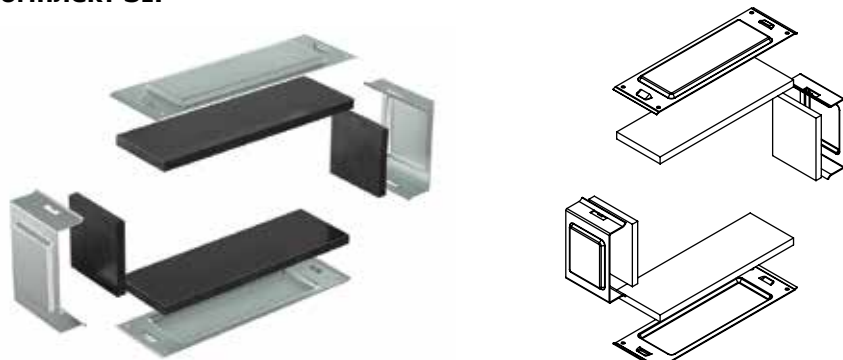


## Система защиты IP 44

### Комплект SIP



**Назначение:**

- позволяет осуществлять дополнительную степень защиты IP 44 в местах соединения неперфорированных лотков.

**Характеристики:**

- толщина стали – 1 мм;
- температура эксплуатации и монтажа уплотнителей EPDM от –30 до +85 °С.

**Состав комплекта:**

- в комплект входит 2 защитные боковые металлические пластины, 2 защитные металлических пластины основания, а также 4 уплотнителя EPDM.

Высота, мм	Ширина В, мм	Вес, кг	Код, исп. 1	Код, исп. 2	Код, исп. 3*	Код, исп. 4
50	50	0,087	SIP00505	SIP00505HDZL	-	SIP00505HDZL
	100	0,133	SIP00510	SIP00510HDZL	-	SIP00510HDZL
	150	0,165	SIP00515	SIP00515HDZL	-	SIP00515HDZL
	200	0,198	SIP00520	SIP00520HDZL	-	SIP00520HDZL
	300	0,257	SIP00530	SIP00530HDZL	-	SIP00530HDZL
	400	0,455	SIP00540	SIP00540HDZL	-	SIP00540HDZL
	500	0,535	SIP00550	SIP00550HDZL	-	SIP00550HDZL
80	600	0,66	SIP00560	SIP00560HDZL	-	SIP00560HDZL
	80	0,156	SIP00808	SIP00808HDZL	-	SIP00808HDZL
	100	0,168	SIP00810	SIP00810HDZL	-	SIP00810HDZL
	150	0,2	SIP00815	SIP00815HDZL	-	SIP00815HDZL
	200	0,233	SIP00820	SIP00820HDZL	-	SIP00820HDZL
	300	0,292	SIP00830	SIP00830HDZL	-	SIP00830HDZL
	400	0,49	SIP00840	SIP00840HDZL	-	SIP00840HDZL
100	500	0,57	SIP00850	SIP00850HDZL	-	SIP00850HDZL
	600	0,695	SIP00860	SIP00860HDZL	-	SIP00860HDZL
	100	0,1668	SIP01010	SIP01010HDZL	-	SIP01010HDZL
	150	0,1988	SIP01015	SIP01015HDZL	-	SIP01015HDZL
	200	0,2318	SIP01020	SIP01020HDZL	-	SIP01020HDZL
	300	0,2908	SIP01030	SIP01030HDZL	-	SIP01030HDZL
	400	0,4888	SIP01040	SIP01040HDZL	-	SIP01040HDZL
500	0,5688	SIP01050	SIP01050HDZL	-	SIP01050HDZL	
600	0,6938	SIP01060	SIP01060HDZL	-	SIP01060HDZL	

### Клейкая лента для IP 44 на борт лотка



**Назначение:**

- лента используется для получения степени защиты неперфорированного лотка IP 44 (с крышкой и защитными пластинами металлическими и пластиковыми);
- лента толщиной 2 мм используется для проклейки стыка между лотком и крышкой.

**Характеристики:**

- температура эксплуатации и монтажа от –30 до +85 °С.

Ширина, мм	Толщина, мм	Код	Кол-во в упаковке, м	Вес, кг/м
30	2	37558	10	0,08

\* См. раздел каталога "I5 Combitech"