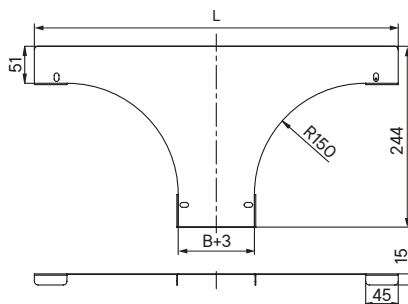
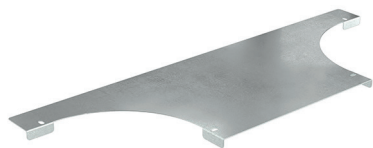


Крышка на ответитель универсальный с толщиной стали 1,5 мм



Назначение

- защита кабелей от внешних воздействий.

Характеристики

- толщина стали – 1,5 мм;
- исп. 1 – сталь, оцинкованная по методу Сендимира;
- исп. 2 – горячее цинкование погружением после изготовления;
- исп. 4 – цинк-ламельное покрытие;
- исп. 7 – алюминиевый сплав 5000 серии.

Особенности

- поставляется в комплекте с крепежными элементами.

Ширина В, мм	L, мм	Код, исп. 1	Код, исп. 2	Код, исп. 4	Код, исп. 7
50	442	SKFM050K	SKFM050KHDZ	SKFM050KZL	AKSFM050K
80	467	SKFM080K	SKFM080KHDZ	SKFM080KZL	AKSFM080K
100	492	SKFM100K	SKFM100KHDZ	SKFM100KZL	AKSFM100K
150	542	SKFM150K	SKFM150KHDZ	SKFM150KZL	AKSFM150K
200	592	SKFM200K	SKFM200KHDZ	SKFM200KZL	AKSFM200K
300	692	SKFM300K	SKFM300KHDZ	SKFM300KZL	AKSFM300K
400	792	SKFM400K	SKFM400KHDZ	SKFM400KZL	-
500	892	SKFM500K	SKFM500KHDZ	SKFM500KZL	-
600	992	SKFM600K	SKFM600KHDZ	SKFM600KZL	-