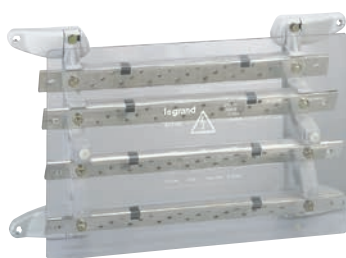


# Распределительные блоки



0 374 00



0 373 08

«Стандартное» распределение. Поставляются с защитным экраном

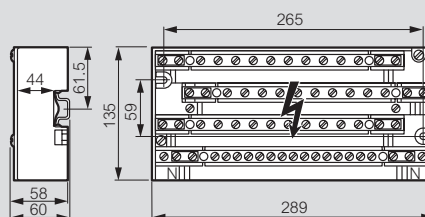
## Упак. Кат. № Суперплоские распределительные блоки

Упак.	Кат. №	Суперплоские распределительные блоки
1	0 374 47	<b>125 А</b> Крепится к рейке DIN (EN 60715) или пластине винтами М6. Имеет: - 1 зажим для присоед. подвод. проводника сечением до 35 мм <sup>2</sup> (допускается отвод) - 10 винтовых зажимов М5 для присоединения отходящих фазных проводников сеч. до 16 мм <sup>2</sup> - 17 винтовых зажимов М5 для присоединения отходящих нейтр. проводников сеч. до 16 мм <sup>2</sup> Возм. подкл. с пом. соединителя Кат. № 0 373 65 (стр. 398).
1	0 374 00	<b>250 А</b> Крепится винтами М6. К кажд. полюсу распредел. блока присоединяется подводящий проводник сеч. до 150 мм <sup>2</sup> . Полюс из частей, к которым м. б. присоединены проводники: 1 x 70 мм <sup>2</sup> или 1 x 50 мм <sup>2</sup> и 1 x 35 мм <sup>2</sup> , или 2 x 35 мм <sup>2</sup> , или 1 соединитель с 3 зажимами Кат. № 0 374 03 (стр. 470) для отход. проводников.
1	0 373 95	<b>Распред. блоки со ступенчато расположенными шинами</b> <b>125 А</b> Крепится к симметр. рейке DIN (EN 60715) глубиной 15 мм или к пластине винтами М4 (при снятом фиксаторе). 4 шины 12 x 4 мм, на каждой по 5 соединителей 2 x 10 мм <sup>2</sup> (поставляются не установленными).
1	0 374 30	Крепится к рейке DIN (EN 60715) фиксатором Кат. № 0 374 39 или к пластине винтами М6. 4 шины 15 x 4 мм, на каждой: - 1 винтовой зажим М8 для присоед. подводящего проводника сеч. до 35 мм <sup>2</sup> - 5 винтовых зажимов М6 для присоед. отходящих проводников сеч. до 25 мм <sup>2</sup>
1	0 374 31	<b>160 А</b> Крепится к рейке DIN (EN 60715) фиксатором Кат. № 0 374 39 или к пластине винтами М6. 4 шины 18 x 4 мм, на каждой: - 1 винтовой зажим М8 для присоед. подводящего проводника сеч. до 70 мм <sup>2</sup> - 5 винтовых зажимов М6 для присоед. отходящих проводников сеч. до 35 мм <sup>2</sup>
1	0 374 35	<b>250 А</b> Крепится к рейке DIN (EN 60715) фиксатором Кат. № 0 374 39 или к пластине винтами М6. 4 шины 25 x 4 мм, на каждой: - 1 винтовой зажим М10 для присоед. подводящего проводника сечением до 120 мм <sup>2</sup> ; - 5 винтовых зажимов М8 для присоед. отходящих проводников сеч. до 35 мм <sup>2</sup>
1	0 373 08	<b>400 А</b> Уст. горизонтально в шкафу XL <sup>3</sup> 400, вертикально в каб. секции XL <sup>3</sup> 400, вертикально во внутр. кабельных секциях XL <sup>3</sup> 800, а также на монтажных пластинах при пом. винтов М6, поставляемых в комплекте. Распред. блок состоит из 4 изолир. луженых шин 35 x 2 мм. На каждой: - 2 гладких отв. Ø 8,5 мм для подкл. питания (гибких шин и т.д.) - 21 отв. с резьбой М6 для подкл. отходящих проводников сеч. до 70 мм <sup>2</sup> с кабельными наконечниками

## ■ Суперплоские распределительные блоки

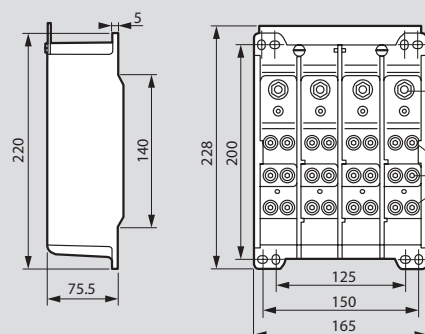
Самозатухание: до 960 °С согласно EN 60695-2-11.

**125 А** Кат. № 0 374 47 – Икз пиковый: 25 кА.



Напряжение изоляции согласно ГОСТ Р 50030.1-2000 (EN 60947-1) / ГОСТ Р 50030.1-2000 (ГОСТ Р 50030.1-2000 (EN 60947-1)) / ГОСТ Р 51321.1-2000 (МЭК 61439-1 и МЭК 61439-2): 500 В.

**250 А** Кат. № 0 374 00 – Икз пиковый 60 кА

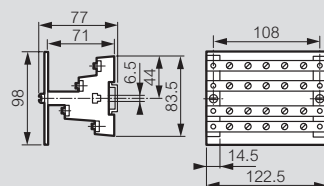


М8  
Ширина проводника до 35 мм  
М6  
Ширина проводника до 35 мм  
Напряжение изоляции согласно ГОСТ Р 50030.1-2000 (EN 60947-1) / ГОСТ Р 50030.1-2000 (ГОСТ Р 50030.1-2000 (EN 60947-1)) / ГОСТ Р 51321.1-2000 (МЭК 61439-1 и МЭК 61439-2): 1000 В.

## ■ Распределительные блоки со ступенчато расположенными шинами

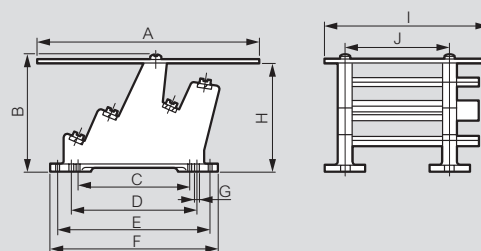
Самозатухание: до 850 °С согласно EN 60695-2-11.

**125 А** Кат. № 0 375 95 – Икз пиковый 20 кА.



Напряжение изоляции согласно ГОСТ Р 50030.1-2000 (EN 60947-1) / ГОСТ Р 50030.1-2000 (ГОСТ Р 50030.1-2000 (EN 60947-1)) / ГОСТ Р 51321.1-2000 (МЭК 61439-1 и МЭК 61439-2): 600 В.

**125/160/250 А** Кат. № 0 374 30/31/35 – Икз пиковый 35 кА.

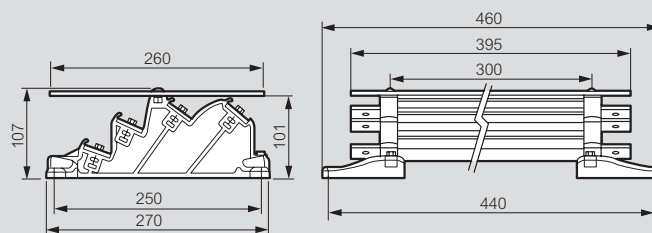


Напряжение изоляции согласно ГОСТ Р 50030.1-2000 (EN 60947-1) / ГОСТ Р 50030.1-2000 (ГОСТ Р 50030.1-2000 (EN 60947-1)) / ГОСТ Р 51321.1-2000 (МЭК 61439-1 и МЭК 61439-2): 1000 В.  
Uimp: 12 кВ, степень загрязнения: 3.

Размеры, мм

Распределительные блоки	A	B	C	D	E	F	G	H	I	J
<b>125 А</b>	225	125	110	125	165	189	6.5	117.5	165	108
<b>160 А</b>	240	125	110	125	165	189	6.5	117.5	180	120
<b>250 А</b>	260	155	110	125	185	209	6.5	147.5	195	120

**400 А**<sup>(1)</sup> Кат. № 0 373 08 – Икз пиковый: 42 кА. Напряжение изоляции согласно ГОСТ Р 50030.1-2000 (EN 60947-1) / ГОСТ Р 50030.1-2000 (ГОСТ Р 50030.1-2000 (EN 60947-1)) / ГОСТ Р 51321.1-2000 (МЭК 61439-1 и МЭК 61439-2): 1000 В. Uimp: 12 кВ, степень загрязнения: 3  
Самогашение: до 960 °С согласно EN 60695-2-11.



<sup>(1)</sup> При установке в горизонтальном положении с ограждением высотой не менее 300 мм