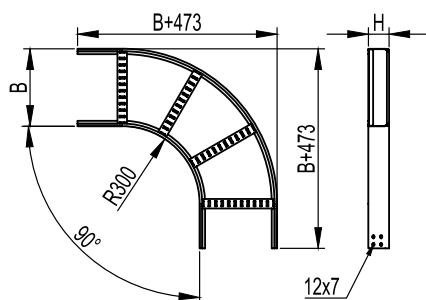


## Угол горизонтальный 90° R300


**Назначение:**

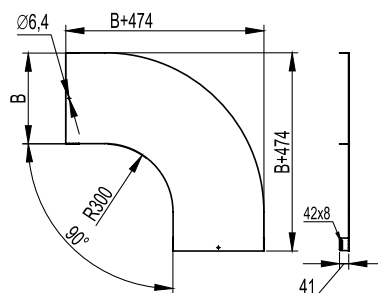
- поворот трассы на 90° в горизонтальной плоскости.

**Характеристики:**

- толщина лонжерона – 1,2 мм;
- толщина поперечины – 1,0 мм.

Высота H, мм	Ширина основания B, мм	Вес, исп. 1, кг/шт.	Код, исп. 1	Код, исп. 2	Код, исп. 3*	Код, исп. 4
50	200	2,1	LC5320	LC5320HDZ	-	LC5320ZL
	300	2,4	LC5330	LC5330HDZ	-	LC5330ZL
	400	3,0	LC5340	LC5340HDZ	-	LC5340ZL
	500	3,3	LC5350	LC5350HDZ	-	LC5350ZL
	600	4,0	LC5360	LC5360HDZ	-	LC5360ZL
80	200	2,6	LC8320	LC8320HDZ	-	LC8320ZL
	300	2,9	LC8330	LC8330HDZ	-	LC8330ZL
	400	3,6	LC8340	LC8340HDZ	-	LC8340ZL
	500	4,0	LC8350	LC8350HDZ	-	LC8350ZL
	600	4,7	LC8360	LC8360HDZ	-	LC8360ZL
100	200	2,9	LC1320	LC1320HDZ	-	LC1320ZL
	300	3,4	LC1330	LC1330HDZ	-	LC1330ZL
	400	3,9	LC1340	LC1340HDZ	-	LC1340ZL
	500	4,4	LC1350	LC1350HDZ	-	LC1350ZL
	600	4,4	LC1360	LC1360HDZ	-	LC1360ZL

## Крышка на угол горизонтальный 90° R300


**Назначение:**

- дополнительная защита кабеля от воздействий внешней среды.

**Характеристики:**

- толщина стали – 1,0 мм.

Ширина основания B, мм	Вес, исп. 1, кг/шт.	Код, исп. 1	Код, исп. 2	Код, исп. 3*	Код, исп. 4
200	1,6	LK0023	LK0023HDZ	-	LK0023ZL
300	2,6	LK0033	LK0033HDZ	-	LK0033ZL
400	3,7	LK0043	LK0043HDZ	-	LK0043ZL
500	4,9	LK0053	LK0053HDZ	-	LK0053ZL
600	6,2	LK0063	LK0063HDZ	-	LK0063ZL