

ЛЮЧОК ONFLOOR MINI

Краткое руководство по эксплуатации

1 Назначение и область применения

1.1. Лючки ONFLOOR mini предназначены для установки до трёх электроустановочных изделий с размером монтажного модуля 45 x 45 мм, или до шести электроустановочных изделий с размером монтажного модуля 45 x 22,5 мм, также возможны их комбинации.

Лючки ONFLOOR mini L предназначены для установки в пустотелые стены и мебель. Средства крепления позволяют закрепить изделие на строительных конструкциях толщиной от 6 до 38 мм.

Лючки ONFLOOR mini B приспособлены для установки в ниши сплошных стен.

1.2. Изделия предназначены для эксплуатации внутри помещений. Диапазон температур окружающей среды для монтажа и эксплуатации от минус 5 до плюс 60°C.

2 Основные технические параметры

2.1. Основные технические параметры лючков приведены в таблице 1.

Таблица 1

Параметры	Лючок ONFLOOR mini L	Лючок ONFLOOR mini B
Материал	PC-ABS-пластик	PC-ABS-пластик
Габаритные размеры, мм	175x80x72	175x80x68
Масса, кг	0,225	0,225
Напряжение изоляции U_i , В	500	500
Стойкость к аномальному нагреву и огню, °C	850	850
Степень защиты по ГОСТ 14254	IP30	IP30
Цвет	RAL 7035	RAL 7035
Срок службы не менее, лет	10	10

2.2. Габаритные размеры приведены на рисунках 1-3.

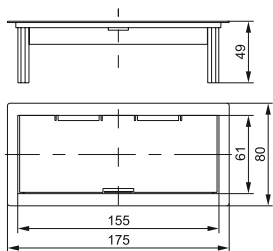


Рисунок 1. Крышка и рамка лючка ONFLOOR mini B(L) в сборе

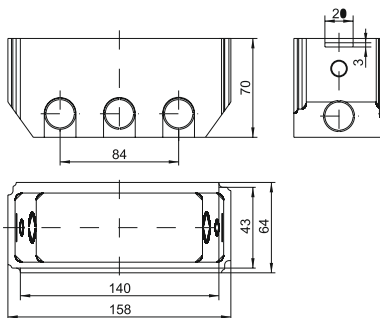


Рисунок 2. Корпус ONFLOOR mini L

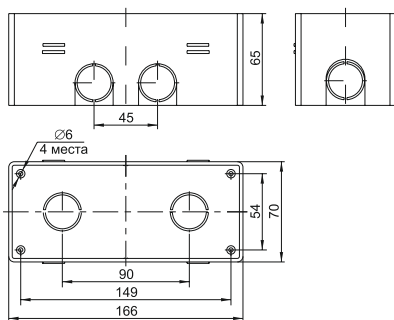


Рисунок 3. Корпус ONFLOOR mini B

2.3. Комплектность:

Таблица 2

Лючок ONFLOOR mini L		Лючок ONFLOOR mini B	
Наименование	Кол-во	Наименование	Кол-во
Рамка	1	Рамка	1
Крышка	1	Крышка	1
Корпус ONFLOOR mini L	1	Корпус ONFLOOR mini B	1
Кабеледержатели	8	Распорка	1
Пружина	1	Пружина	1
Винт 2-3x45.016 ГОСТ 10618-80	4	Винт 2-3x45.016 ГОСТ 10618-80	1
Ножки (установленные)	4	Упаковочная коробка	1
Винт 2-3x13.016 ГОСТ 10618	4		
Винт 2-4x22.016 ГОСТ 10618	4		
Упаковочная коробка	1		

3 Инструкция по монтажу

3.1. Монтаж лючка ONFLOOR mini L.

3.1.1. В корпусе выполнить отверстия для ввода проводников.

3.1.2. Зафиксировать рамку на корпусе двумя упругими защёлками.

3.1.3. Собранный лючок поместить в заранее выполненное отверстие и закрепить четырьмя винтами, вращая крестовой отверткой. Крутящий момент не более 0,5 Н·м.

3.1.4. Установить крышку на рамку используя пружину.

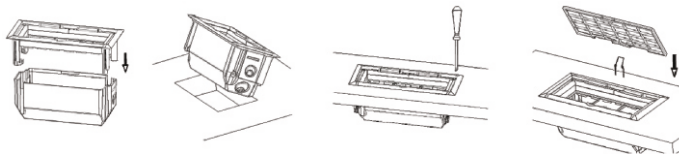


Рисунок 4. Порядок монтажа лючка ONFLOOR mini L.

3.2. Монтаж лючка ONFLOOR mini B.

3.2.1. В корпусе выполнить отверстия для ввода проводников.

3.2.2. Установить распорку по направляющим в корпус.

3.2.3. Смонтировать корпус в заранее подготовленное отверстие, после этого удалить распорку.

3.2.4. Установить рамку на корпус и закрепить её четырьмя винтами, используя крестовую отвертку. Крутящий момент не более 0,5 Н·м.

3.2.5. Установить крышку на рамку используя пружину.

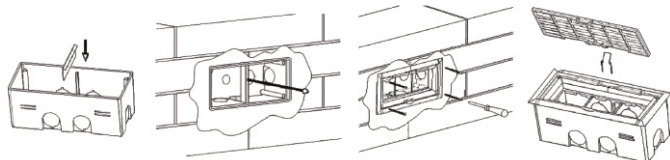


Рисунок 5. Порядок монтажа лючка ONFLOOR mini B.

4 Правила безопасности

Лючки ONFLOOR mini не предназначены для защиты электроустановочных изделий от попадания воды.

Все работы по монтажу лючков должны производиться специально обученным персоналом в соответствии с требованиями нормативно-технической документации в области электротехники.

5 Утилизация

Особых требований по утилизации нет.

6 Условия транспортирования и хранения

6.1. Транспортирование должно производиться в закрытом транспорте в соответствии с правилами, действующими на конкретном виде транспорта.

6.2. Условия транспортирования – жесткие (Ж) по ГОСТ 23216.

6.3. Условия хранения упакованных изделий – 5 (ОЖ4) по ГОСТ 15150 – навесы в макроклиматических районах с умеренным и холодным климатом. Температура окружающей среды при транспортировке и хранении должна быть не более 50°C, минимальное значение температуры окружающей среды – минус 50°C. Среднегодовое значение относительной влажности воздуха – 75 % при температуре 15 °С. Временно верхнее значение относительной влажности воздуха может достигать 100% при максимальной температуре 25°C.

6.4. В процессе транспортирования и хранения изделия не должны подвергаться воздействиям механических нагрузок, ударов, воды и прямого солнечного излучения.

6.5. При транспортировании и хранении изделия в упаковке должны быть уложены на деревянные поддоны по ГОСТ 9078 в соответствии с требованиями ГОСТ 21140.

6.6. Допускается хранение и транспортирование упакованных изделий без использования поддонов при условии соблюдения требований конструкторской документации, утверждённой в установленном порядке. Поверхности, на которых осуществляется хранение и транспортирование изделий без поддонов должны быть сухими и ровными. Попадание под штабель посторонних предметов, воды и горюче-смазочных материалов не допускается.

6.7. Требования к креплению изделий при хранении и транспортировании – по ГОСТ 21650.

7 Гарантийные обязательства

7.1. Гарантийный срок эксплуатации изделий – 12 месяцев с момента продажи при условии соблюдения потребителем условий транспортирования, хранения и эксплуатации.

7.2. Перечень организаций для обращения потребителей:

Российская Федерация ООО «ИЭК ХОЛДИНГ»

142143, Московская область,
Подольский район,
с.п. Стрелковское, 2-й км Обводной
дороги, владение 1
Тел./факс: +7 (495) 542-22-27
info@iek.ru
www.iek.ru

Russian Federation “IEK HOLDING” LLC

2-km Obvodnoy dorogi, vladenie 1,
posyolok «Strelkovskoe», Podolskiy
rayon, Moskovskaya oblast, 142143
Tel./fax: +7 (495) 542-22-27
info@iek.ru
www.iek.ru

МОНГОЛИЯ «ИЭК Монголия» КОО

Улан-Батор, 20-й участок Баянголского
района, Западная зона промышленного
района 16100, Московская улица, 9
Тел: +976 7015-28-28
Факс: +976 7016-28-28
info@iek.mn
www.iek.mn

Mongolia “IEK Mongolia” LLC

ul. Moskovskaya, 9, Zapadnaya zona
promyshlennogo rayona 16100,
20 uchastok Bayangolyskogo rayona,
Ulan Bator
Tel: +976 7015-28-28
Fax: +976 7016-28-28
info@iek.mn
www.iek.mn

УКРАИНА ООО «ТД ИЭК.УКР»

08132, г. Вишневое,
ул. Киевская, 6В
Тел.: +38 (044) 536-99-00
info@iek.com.ua
www.iek.ua

Ukraine “TH IEK.UKR” LLC

ul. Kievskaya , 6V,
Vishnyovoe, 08132
Tel: +38 (044) 536-99-00
info@iek.com.ua
www.iek.ua

Страны Азии**Республика Казахстан****ТОО «ТД ИЭК.КАЗ»**

050047, г. Алматы, Алатауский район,
мкр. «Айгерим-1», ул. Ленина, 14
Тел. +7 (727) 297-6922, 222-0097
infokz@iek.ru
www.iek.ru

Республика Молдова**П.И.К. «ИЭК МОЛДОВА» О.О.О.**

MD 2044, г. Кишинев,
ул. Мария Драган, 21
Тел.: +373 (22) 479-065, 479-066
Факс: +373 (22) 479-067
info@iek.md; infomd@md.iek.ru
www.iek.md

Страны Евросоюза**Латвийская Республика****ООО «ИЭК Балтия»**

LV-1004, г. Рига,
ул. Биенкенталас, 6
Тел.: +371 (2) 934-60-30
iek-baltija@inbox.lv
www.iek.ru

Asian countries**Republic of Kazakhstan****“TH IEK.KAZ” LLP**

ul. Lenina, 14, mcr. “Aigerim-1”,
Alatauiskiy rayon, Almaty, 050047
Tel: +7 (727) 297-69-22
+7 (727) 222-00-97
infokz@iek.ru
www.iek.ru

Republic of Moldova**E.F.C. “IEK MOLDOVA” L.L.C.**

ul. Mariya Dragan , 21,
Kishinev, MD2044
Tel: +373 (22) 479-065
+373 (22) 479-066
Fax: +373 (22) 479-067
info@iek.md; infomd@md.iek.ru
www.iek.md

EU countries**Republic of Latvia****“IEK Baltia” LLC**

ul. Biekentalsas, 6,
Riga, LV-1004
Tel.: +371 (2) 934-60-30
iek-baltija@inbox.lv
www.iek.ru