

ЖСУ/PCY/ГСУ18

Освещение улиц и дорог со средней и слабой интенсивностью движения транспорта, железнодорожных платформ и станций, дворов

ТУ 3461-002-05758434-94

Напряжение _____ 220 ± 10% В

Номинальная частота _____ 50 Гц

Коэффициент мощности _____ 0,85

Класс защиты от поражения электрическим током _____ I

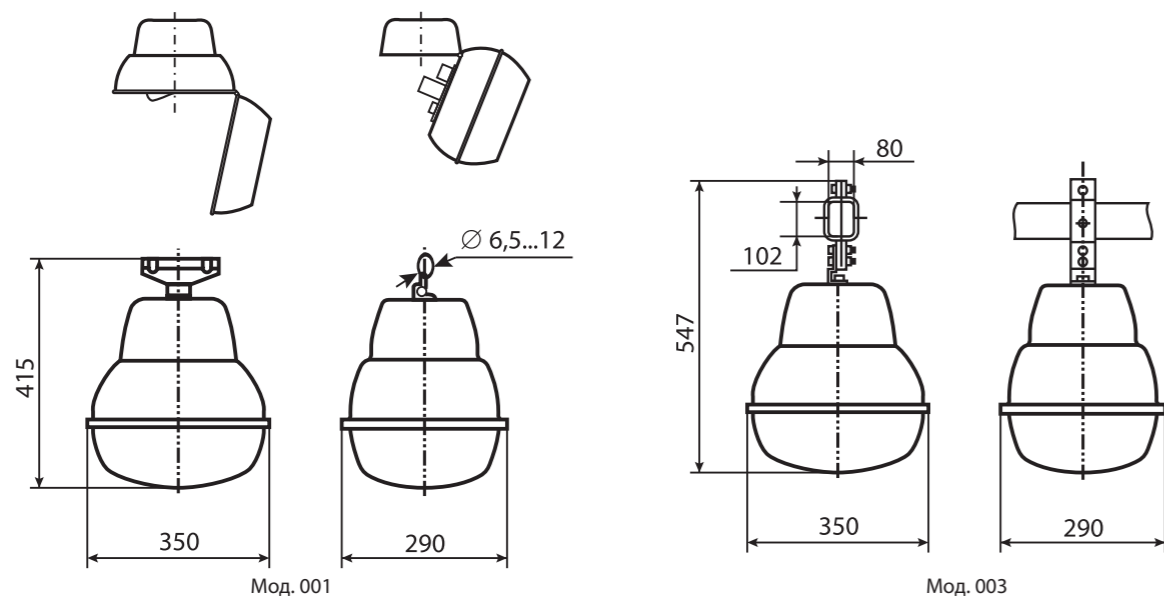
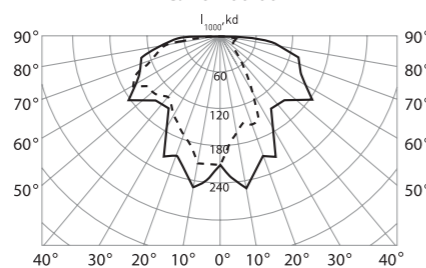
Климатическое исполнение _____ У1, УХЛ1

Габаритные размеры _____ 350x290x415 мм

_____ 350x290x547 мм

Максимальное сечение кабеля _____ 4,0 мм²

ЖСУ18-100-001



Наименование	Артикул	Тип источника света	Номинальная мощность, Вт	Патрон	КПД*, % (не менее)	Тип кривой силы света (КСС)	Степень защиты оптического отсека	Степень защиты отсека ПРА	Масса, кг (не более)
ЖСУ18-50-001	1000394	ДНаТ	50	E27	77	специальная	IP53	IP23	4,15
ЖСУ18-70-001	1000395	ДНаТ	70	E27	77	специальная	IP53	IP23	4,5
ЖСУ18-100-001	1000396	ДНаТ	100	E40	75	специальная	IP53	IP23	4,7
ЖСУ18-150-001	1000397	ДНаТ	150	E40	77	специальная	IP53	IP23	5,4
PCY18-80-001/003	1000398/1000399	ДРЛ	80	E27	65	специальная	IP53	IP23	4,2/4,4
PCY18-125-001/003	1000400/1000401	ДРЛ	125	E27	65	специальная	IP53	IP23	4,5/4,7
ГСУ18-70-001/003	1000402/1000403	ДРИ	70	E27	65	специальная	IP53	IP23	4,5/4,7
ГСУ18-100-001/003	1000404/1000405	ДРИ	100	E27	65	специальная	IP53	IP23	4,6/4,8
ГСУ18-150-001/003	1000406/1000407	ДРИ	100	E27	65	специальная	IP53	IP23	5,3/5,5

* - в соответствии с данными измерений ВНИСИ (стр. 11)

Модификации

- 001 – крепление на трос
- 003 – крепление на брус
- Комплектуется встроенным ЭМПРА
- Цвет светильника по умолчанию: серый

Конструкция и обслуживание

- Крышка светильника и узел крепления изготовлены из стали методом штамповки
- Корпус-отражатель светильника изготовлен из алюминия высокой чистоты методом глубокой вытяжки
- Наружные металлические детали светильника защищены порошковым покрытием
- Защитное стекло из светостабилизированного поликарбоната
- Уплотняющая прокладка из войлока
- Светильники мод. 001 рекомендуется устанавливать на несущем тросе диаметром 6-12,5 мм. Другие положения тоже возможны
- Светильники мод. 003 рекомендуется устанавливать на брус сечением 80x100 мм. Другие положения тоже возможны
- Оптический отсек – доступ снизу. Открыть замок, крепящий стекло. Стекло примет вертикальное положение. Это обеспечит доступ к лампе с патроном
- Отсек ПРА – доступ сверху. Открыть замок, соединяющий корпус-отражатель и крышку. Корпус-отражатель опустится и обеспечит доступ к ПРА, клеммной колодке

Преимущества

- Антивандальность: ударопрочные защитное стекло и корпус
- Долговечность: металлические детали защищены порошковым покрытием
- Гарантия качества: отражатель обработан электрохимической полировкой и анодированием, защищен от окисления и коррозии
- Удобство обслуживания: ПРА установлен на легкоъемной панели
- Соответствует российским стандартам
- Соответствует европейским нормам электромагнитной совместимости
- Дизайн: функциональный классический