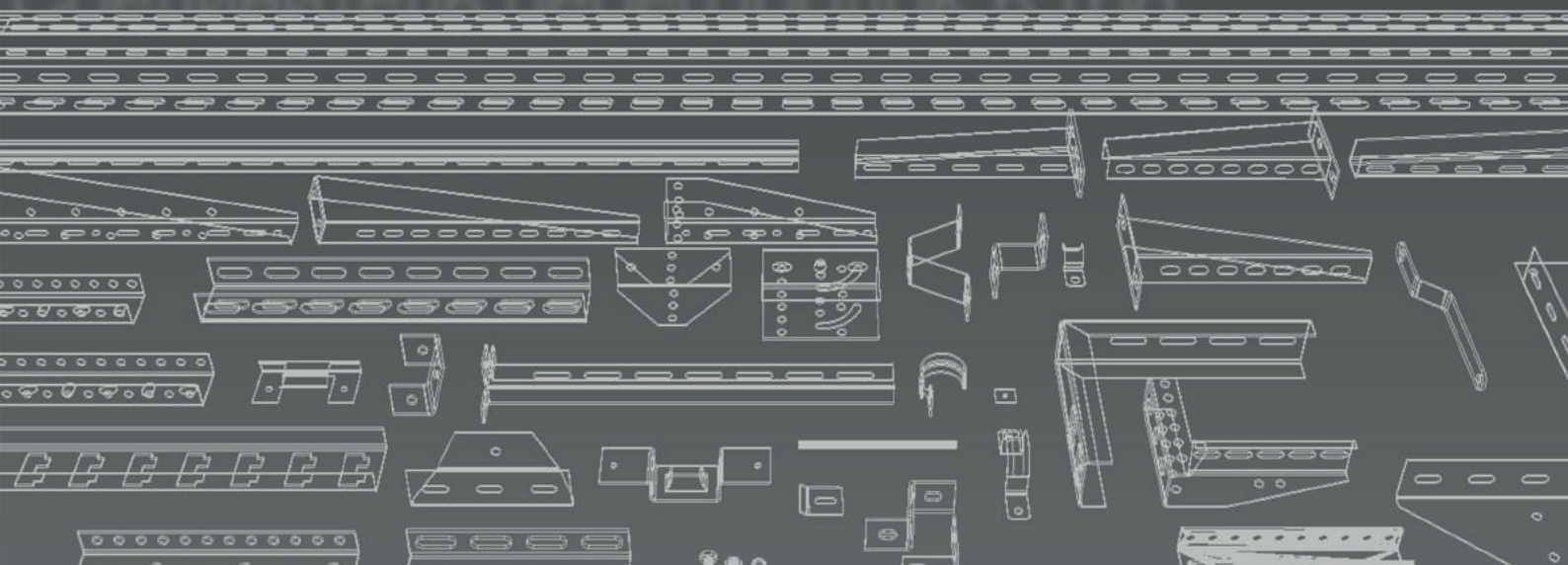


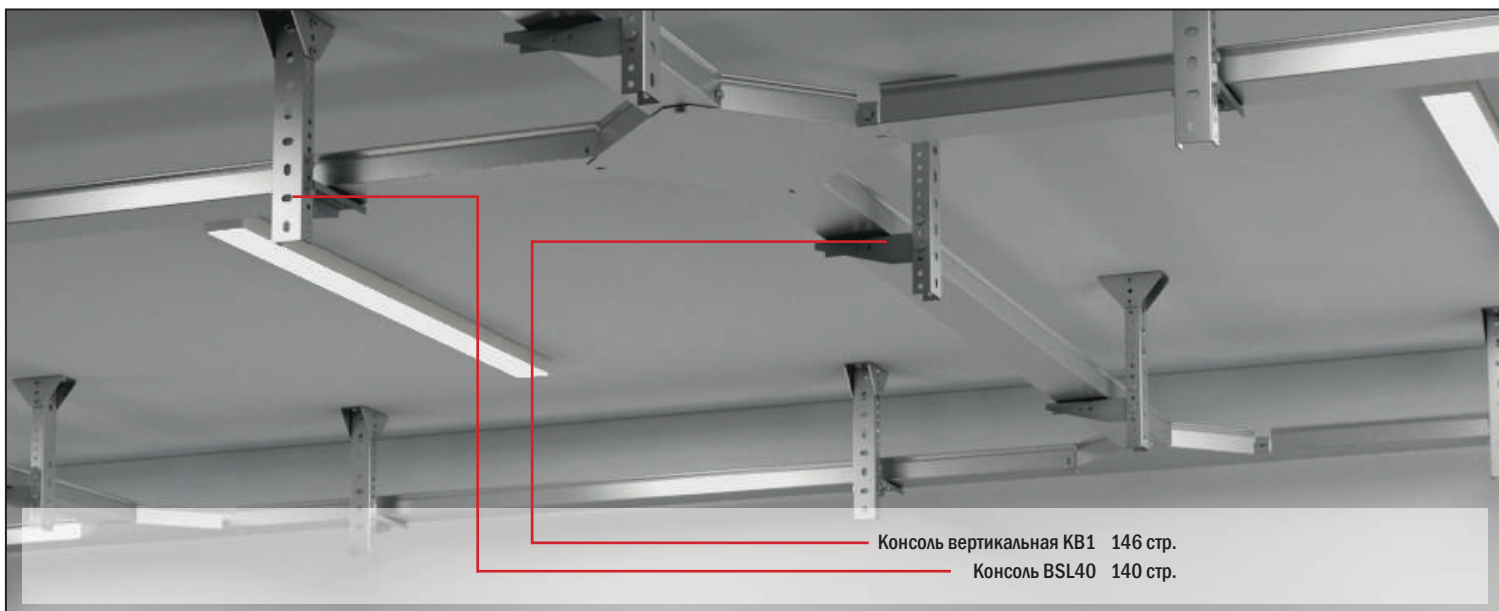
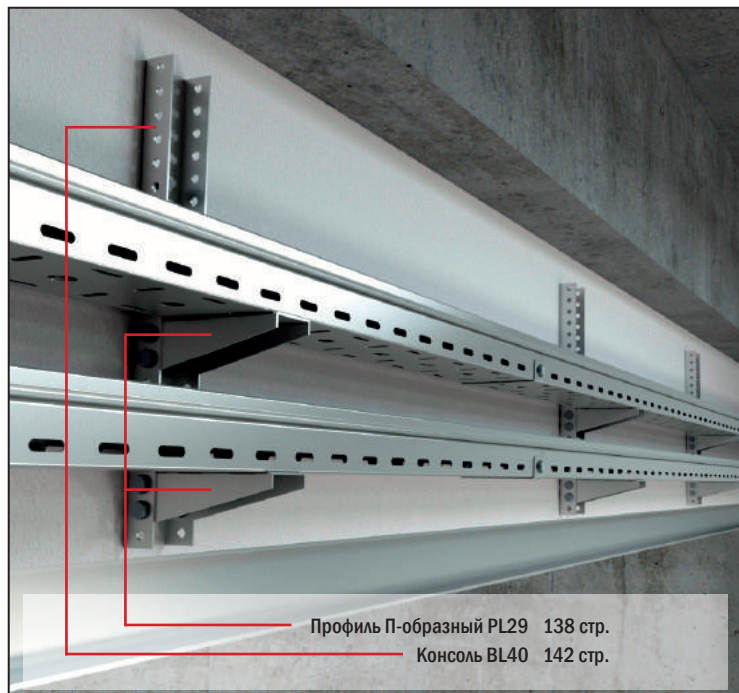
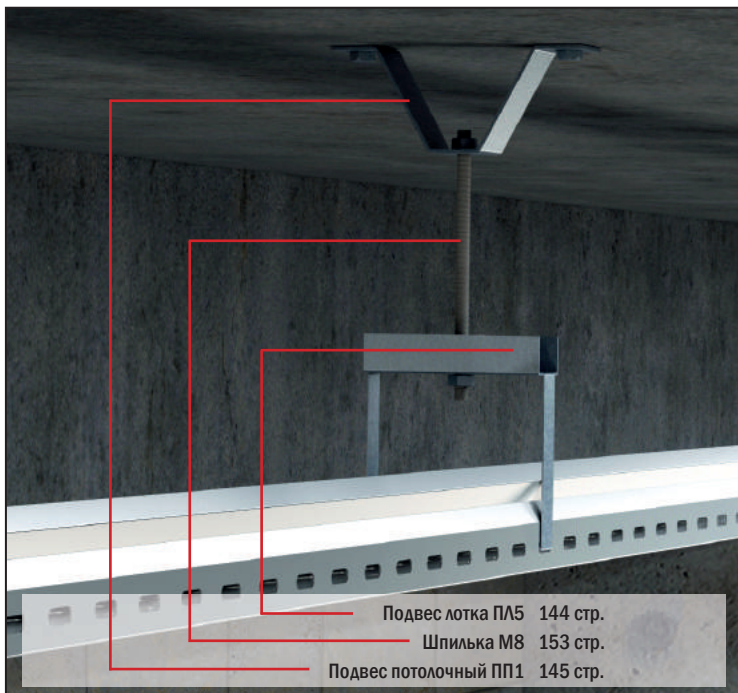
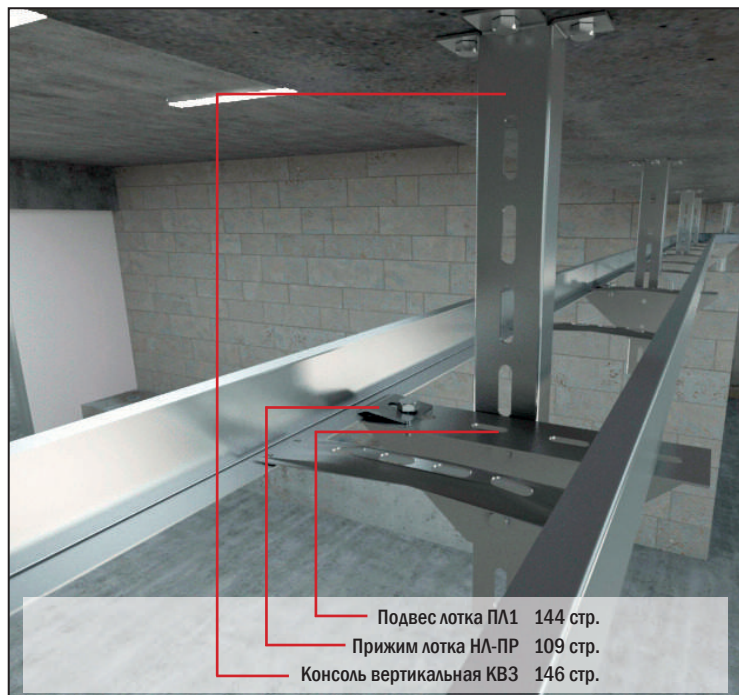
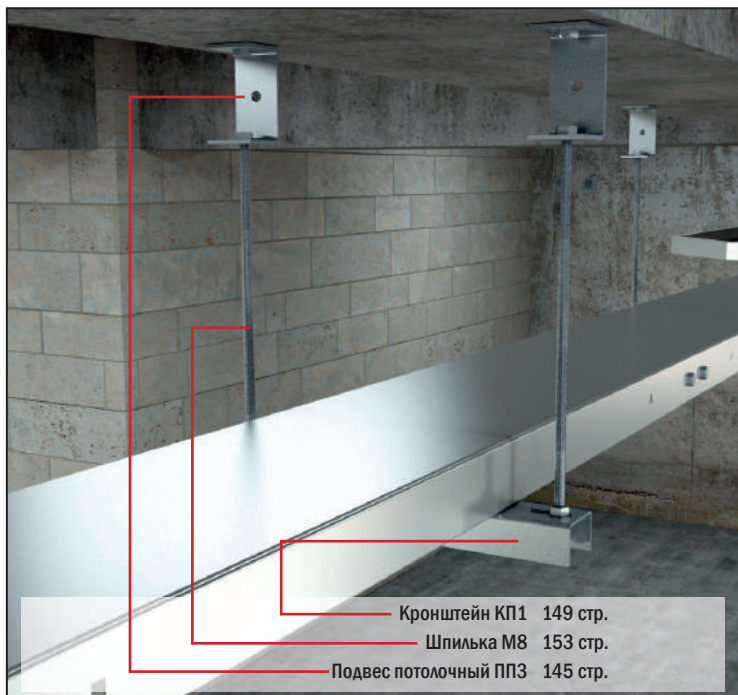
Монтаж кабельных трасс

Система монтажных элементов и опорных конструкций «ASD-Electric» - универсальна в монтаже электрических систем. Основная особенность системы в сопрягаемости ее элементов, что позволяет создавать и модифицировать систему под широкий круг задач.

Стыковка элементов производится на основе болтовых соединений, что исключает необходимость сварочных работ, снижает затраты на материалы и время монтажа, что в конечном итоге сказывается на конечной стоимости.

ТУ	ТУ-3400-011-25049042-2013
Материалы и типы покрытий	<ol style="list-style-type: none"> 1. Сталь, оцинкованная по методу Сендзимира (толщина 10-18мкм) 2. Сталь, горячеоцинкованная (толщина покрытия 40-200 мкм) 3. Сталь, оцинкованная по методу Сендзимира с последующим нанесением полимерно-порошковой эпоксидной краски.
Климатическое исполнение Температуры эксплуатации и монтажа	IP00 От -60°C до +60°C







PL29 / PM29 / PH29 | ПРОФИЛЬ П-ОБРАЗНЫЙ

Технические характеристики

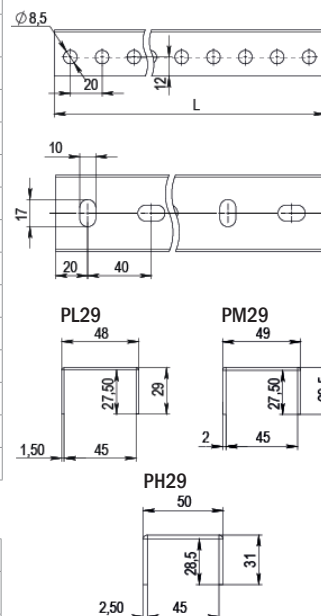
толщина металла | 1,5 / 2,0 / 2,5 мм
 материал | оцинкованная сталь по методу Сендзимира
 горячее цинкование
 полимерное покрытие
 нержавеющая сталь (AISI 304 / AISI 316)

Примечания

Профиль П-образный предназначен для установки консолей BL, BM, BSL, BSM для последующей прокладки кабельных трасс с использованием кабельных лотков, кабельных коробов, узлов крепления высоковольтных кабелей. Крепление к стене.

PL29 (1,5 мм) стандартное исполнение

Длина L, мм	Толщина металла, мм	Вес, кг	Артикул			
			оцинк.	гор.оцинк.	нерж.	оцинк./полимер.
300	1,5	0,34	PL.29.0315	PL.29.0315.HDZ	PL.29.0315.INOX	PL.29.0315.ZNRAL7032
400	1,5	0,44	PL.29.0415	PL.29.0415.HDZ	PL.29.0415.INOX	PL.29.0415.ZNRAL7032
500	1,5	0,56	PL.29.0515	PL.29.0515.HDZ	PL.29.0515.INOX	PL.29.0515.ZNRAL7032
600	1,5	0,67	PL.29.0615	PL.29.0615.HDZ	PL.29.0615.INOX	PL.29.0615.ZNRAL7032
700	1,5	0,78	PL.29.0715	PL.29.0715.HDZ	PL.29.0715.INOX	PL.29.0715.ZNRAL7032
800	1,5	0,89	PL.29.0815	PL.29.0815.HDZ	PL.29.0815.INOX	PL.29.0815.ZNRAL7032
1000	1,5	1,12	PL.29.1015	PL.29.1015.HDZ	PL.29.1015.INOX	PL.29.1015.ZNRAL7032
1200	1,5	1,31	PL.29.1215	PL.29.1215.HDZ	PL.29.1215.INOX	PL.29.1215.ZNRAL7032
1500	1,5	1,67	PL.29.1515	PL.29.1515.HDZ	PL.29.1515.INOX	PL.29.1515.ZNRAL7032
1800	1,5	2,01	PL.29.1815	PL.29.1815.HDZ	PL.29.1815.INOX	PL.29.1815.ZNRAL7032
2000	1,5	2,19	PL.29.2015	PL.29.2015.HDZ	PL.29.2015.INOX	PL.29.2015.ZNRAL7032
2500	1,5	2,79	PL.29.2515	PL.29.2515.HDZ	PL.29.2515.INOX	PL.29.2515.ZNRAL7032
3000	1,5	3,35	PL.29.3015	PL.29.3015.HDZ	PL.29.3015.INOX	PL.29.3015.ZNRAL7032



PM29 (2,0 мм) стандартное исполнение

i Замена кабельной стойки Ка115

Длина L, мм	Толщина металла, мм	Вес, кг	Артикул			
			оцинк.	гор.оцинк.	нерж.	оцинк./полимер.
300	2	0,45	PM.29.0320	PM.29.0320.HDZ	PM.29.0320.INOX	PM.29.0320.ZNRAL7032
400	2	0,60	PM.29.0420	PM.29.0420.HDZ	PM.29.0420.INOX	PM.29.0420.ZNRAL7032
500	2	0,75	PM.29.0520	PM.29.0520.HDZ	PM.29.0520.INOX	PM.29.0520.ZNRAL7032
600	2	0,91	PM.29.0620	PM.29.0620.HDZ	PM.29.0620.INOX	PM.29.0620.ZNRAL7032
700	2	1,05	PM.29.0720	PM.29.0720.HDZ	PM.29.0720.INOX	PM.29.0720.ZNRAL7032
800	2	1,20	PM.29.0820	PM.29.0820.HDZ	PM.29.0820.INOX	PM.29.0820.ZNRAL7032
1000	2	1,50	PM.29.1020	PM.29.1020.HDZ	PM.29.1020.INOX	PM.29.1020.ZNRAL7032
1200	2	1,80	PM.29.1220	PM.29.1220.HDZ	PM.29.1220.INOX	PM.29.1220.ZNRAL7032
1500	2	2,25	PM.29.1520	PM.29.1520.HDZ	PM.29.1520.INOX	PM.29.1520.ZNRAL7032
1800	2	2,70	PM.29.1820	PM.29.1820.HDZ	PM.29.1820.INOX	PM.29.1820.ZNRAL7032
2000	2	3,00	PM.29.2020	PM.29.2020.HDZ	PM.29.2020.INOX	PM.29.2020.ZNRAL7032
2200	2	3,30	PM.29.2220	-----	-----	PM.29.2220.ZNRAL7032
2500	2	3,75	PM.29.2520	PM.29.2520.HDZ	PM.29.2520.INOX	PM.29.2520.ZNRAL7032
3000	2	4,50	PM.29.3020	PM.29.3020.HDZ	-----	PM.29.3020.ZNRAL7032

PH29 (2,5 мм) стандартное исполнение

Длина L, мм	Толщина металла, мм	Вес, кг	Артикул			
			оцинк.	гор.оцинк.	нерж.	оцинк./полимер.
300	2,5	0,58	PL.29.0325	PL.29.0325.HDZ	PL.29.0325.INOX	PL.29.0325.ZNRAL7032
400	2,5	0,77	PL.29.0425	PL.29.0425.HDZ	PL.29.0425.INOX	PL.29.0425.ZNRAL7032
500	2,5	0,97	PL.29.0525	PL.29.0525.HDZ	PL.29.0525.INOX	PL.29.0525.ZNRAL7032
600	2,5	1,16	PL.29.0625	PL.29.0625.HDZ	PL.29.0625.INOX	PL.29.0625.ZNRAL7032
700	2,5	1,35	PL.29.0725	PL.29.0725.HDZ	PL.29.0725.INOX	PL.29.0725.ZNRAL7032
800	2,5	1,54	PL.29.0825	PL.29.0825.HDZ	PL.29.0825.INOX	PL.29.0825.ZNRAL7032
1000	2,5	1,93	PL.29.1025	PL.29.1025.HDZ	PL.29.1025.INOX	PL.29.1025.ZNRAL7032
1200	2,5	2,32	PL.29.1225	PL.29.1225.HDZ	PL.29.1225.INOX	PL.29.1225.ZNRAL7032
1500	2,5	2,90	PL.29.1525	PL.29.1525.HDZ	PL.29.1525.INOX	PL.29.1525.ZNRAL7032
1800	2,5	3,48	PL.29.1825	PL.29.1825.HDZ	PL.29.1825.INOX	PL.29.1825.ZNRAL7032
2000	2,5	3,86	PL.29.2025	PL.29.2025.HDZ	PL.29.2025.INOX	PL.29.2025.ZNRAL7032
2500	2,5	4,83	PL.29.2525	PL.29.2525.HDZ	PL.29.2525.INOX	PL.29.2525.ZNRAL7032
3000	2,5	5,79	PL.29.3025	PL.29.3025.HDZ	PL.29.3025.INOX	PL.29.3025.ZNRAL7032

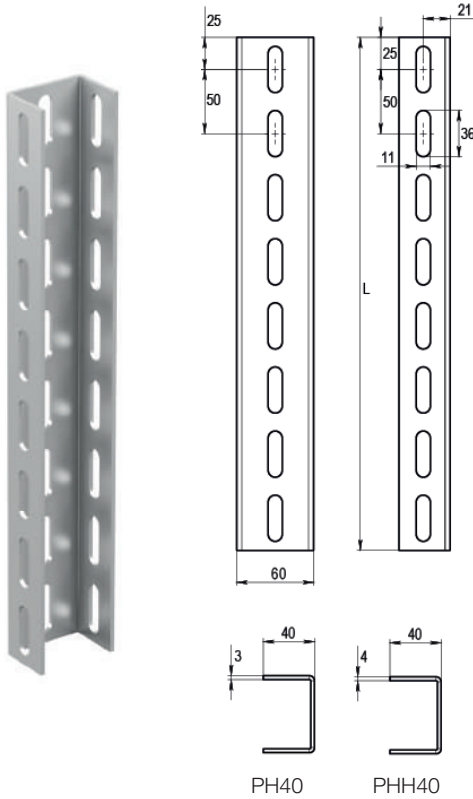


Технические характеристики

толщина металла материал | 3,0 / 4,0 мм
горячее цинкование
оцинкованная сталь по методу Сендимира
полимерное покрытие
нержавеющая сталь (AISI 304 / AISI 316)

Примечания

Профиль П-образный предназначен для установки консолей ВН50, ВSH50, ВSM45, для последующей прокладки кабельных трасс с использованием кабельных лотков, кабельных коробов, узлов крепления высоковольтных кабелей. Крепление к стене.



РН40 стандартное исполнение

Длина L, мм	Толщина металла, мм	Артикул
300	3,0	РН.40.0330.HDZ
400	3,0	РН.40.0430.HDZ
500	3,0	РН.40.0530.HDZ
600	3,0	РН.40.0630.HDZ
700	3,0	РН.40.0730.HDZ
800	3,0	РН.40.0830.HDZ
1000	3,0	РН.40.1030.HDZ
1200	3,0	РН.40.1230.HDZ
1500	3,0	РН.40.1530.HDZ
2000	3,0	РН.40.2030.HDZ
2500	3,0	РН.40.2530.HDZ

РНН40 стандартное исполнение

Длина L, мм	Толщина металла, мм	Артикул
300	4,0	РН.40.0340.HDZ
400	4,0	РН.40.0440.HDZ
500	4,0	РН.40.0540.HDZ
600	4,0	РН.40.0640.HDZ
700	4,0	РН.40.0740.HDZ
800	4,0	РН.40.0840.HDZ
1000	4,0	РН.40.1040.HDZ
1200	4,0	РН.40.1240.HDZ
1500	4,0	РН.40.1540.HDZ
2000	4,0	РН.40.2040.HDZ

ПРОФИЛЬ П-ОБРАЗНЫЙ | РДН40 / РДНН40

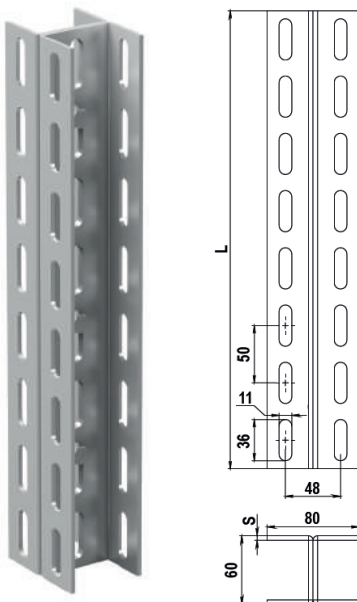


Технические характеристики

толщина металла материал | 3,0 / 4,0 мм
горячее цинкование
оцинкованная сталь по методу Сендимира
полимерное покрытие
нержавеющая сталь (AISI 304 / AISI 316)

Примечания

Профили П-образные РДН40 и РДНН40 состоят из двух сваренных профилей РН40 и РНН40 соответственно. Данная конструкция обладает высокой несущей способностью.



РДН40 (3,0 мм) Стандартное исполнение

Длина L, мм	Вес, кг	Толщина металла S, мм	Артикул
0,4	2,1	3,0	РДН.40.0430.HDZ
0,6	3,1	3,0	РДН.40.0630.HDZ
1,0	5,2	3,0	РДН.40.1030.HDZ
1,2	6,2	3,0	РДН.40.1230.HDZ
1,8	9,3	3,0	РДН.40.1830.HDZ
2,0	10,3	3,0	РДН.40.2030.HDZ

РДНН40 (4,0 мм) Стандартное исполнение

Длина L, мм	Вес, кг	Толщина металла S, мм	Артикул
0,4	2,8	4,0	РДН.40.0440.HDZ
0,5	3,4	4,0	РДН.40.0540.HDZ
0,6	4,1	4,0	РДН.40.0640.HDZ
0,7	4,8	4,0	РДН.40.0740.HDZ
0,8	5,4	4,0	РДН.40.0840.HDZ
1,0	6,9	4,0	РДН.40.1040.HDZ
1,2	8,3	4,0	РДН.40.1240.HDZ
1,6	10,9	4,0	РДН.40.1640.HDZ
2,0	13,7	4,0	РДН.40.2040.HDZ
2,8	19,4	4,0	РДН.40.2840.HDZ



VH50 | КОНСОЛЬ

Технические характеристики

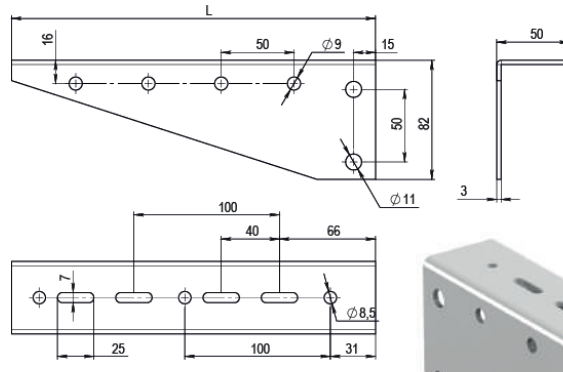
толщина металла	3,0 мм
материал	оцинкованная сталь по методу Сендзимира горячее цинкование полимерное покрытие нержавеющая сталь (AISI 304 / AISI 316)

Примечания

Консоль предназначена для прокладки кабельных линий с применением кабельных лотков, кабельных коробов или узлов крепления высоковольтных кабелей. Используется совместно с профилями PH40, PHH40 при помощи болтов M8x60 и гайки M8 в количестве двух штук на соединение. Так же совместим с консолями BSL40, BSM40, BSM45. Крепежные элементы в комплект не входят.

Стандартное исполнение

Длина L, мм	Толщина металла, мм	Артикул	
		оцинк.	гор.оцинк.
200	3,0	PH.50.2030	PH.50.2030.HDZ
300	3,0	PH.50.3030	PH.50.3030.HDZ
400	3,0	PH.50.4030	PH.50.4030.HDZ
500	3,0	PH.50.5030	PH.50.5030.HDZ
600	3,0	PH.50.6030	PH.50.6030.HDZ
700	3,0	PH.50.7030	PH.50.7030.HDZ
800	3,0	PH.50.8030	PH.50.8030.HDZ
900	3,0	PH.50.9030	PH.50.9030.HDZ



BSL40 / BSM40 | КОНСОЛЬ

Технические характеристики

толщина металла	1,5 мм
материал	2,5 мм оцинкованная сталь по методу Сендзимира горячее цинкование

Примечания

Консоль предназначена для прокладки кабельных линий с применением кабельных лотков, кабельных коробов или узлов крепления высоковольтных кабелей. Используется совместно с профилями PL29, PM29, PH29 при помощи болтов M8x60 и гайки M8 в количестве двух штук на соединение. Крепежные элементы в комплект не входят.

BSL40 Стандартное исполнение

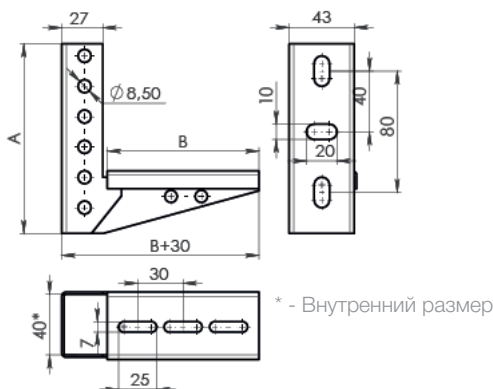


Длина В, мм	Высота основания А, мм	Толщина металла, мм	Вес, кг	Артикул	
				оцинк.	гор.оцинк.
100	125	1,5	0,21	BLS.40.1015	BLS.40.1015.HDZ
150	130	1,5	0,27	BLS.40.1515	BLS.40.1515.HDZ
200	130	1,5	0,32	BLS.40.2015	BLS.40.2015.HDZ
300	140	1,5	0,46	BLS.40.3015	BLS.40.3015.HDZ

BSM40 Стандартное исполнение



Длина В, мм	Высота основания А, мм	Толщина металла, мм	Артикул	
			оцинк.	гор.оцинк.
100	125	2,0	BLM.40.1020	BLM.40.1020.HDZ
150	130	2,0	BLM.40.1520	BLM.40.1520.HDZ
200	130	2,0	BLM.40.2020	BLM.40.2020.HDZ
300	140	2,0	BLM.40.3020	BLM.40.3020.HDZ





Технические характеристики

толщина металла | 2,0 мм
 материал | оцинкованная сталь по методу Сендзимира
 горячее цинкование
 полимерное покрытие
 нержавеющая сталь (AISI 304 / AISI 316)

Примечания

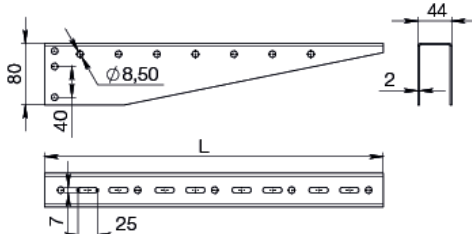
Узел состоит из Консоли BM40 и подпятника в виде П-образного профиля. Предназначен для прокладки кабельных линий с применением кабельных лотков, кабельных коробов или узлов крепления высоковольтных кабелей. Монтаж при помощи болтов M10x60 и гайки M10 в количестве 2х штук на соединение. Крепежные элементы в комплект не входят.

Стандартное исполнение

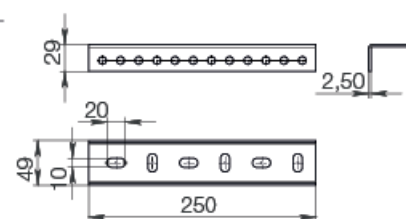
Длина, мм	Длина консоли L, мм	Толщина металла, мм	Масса, кг	Артикул			
				оцинк.	гор.оцинк.	нерж.	оцинк./полимер.
400	440	2,0	1,47	BSM.45.4020	BSM.45.4020.HDZ	BSM.45.4020.INOX	BSM.45.4020.ZNRAL7032
500	540	2,0	1,66	BSM.45.5020	BSM.45.5020.HDZ	BSM.45.5020.INOX	BSM.45.5020.ZNRAL7032
600	640	2,0	1,91	BSM.45.6020	BSM.45.6020.HDZ	BSM.45.6020.INOX	BSM.45.6020.ZNRAL7032



Консоль BM40



Подпятник (П-обр. профиль)



КОНСОЛЬ | BSH50



Технические характеристики

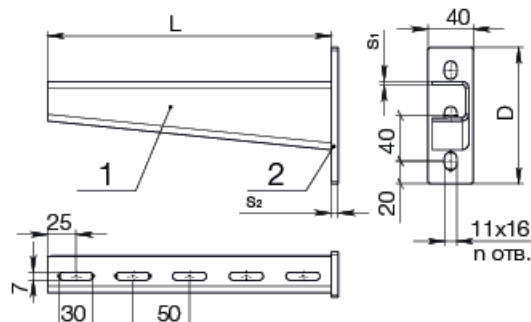
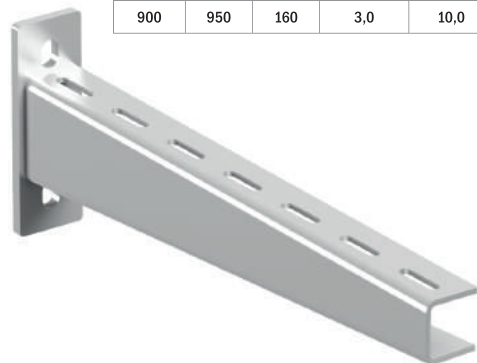
толщина металла | 3,0 мм
 материал | оцинкованная сталь по методу Сендзимира
 горячее цинкование
 полимерное покрытие
 нержавеющая сталь (AISI 304 / AISI 316)

Примечания

Консоль предназначена для прокладки кабельных линий с применением кабельных лотков, кабельных коробов или узлов крепления высоковольтных кабелей. Используется совместно с профилями РН40, РНН40 при помощи болтов M10x60 и гайки M10 в количестве 2х штук на соединение или самостоятельно крепится к стене анкерными болтами M10. Крепежные элементы в комплект не входят.

Стандартное исполнение

Длина, мм	Длина L, мм	Длина D, мм	Толщина металла S1, мм	Толщина металла S2, мм	кол-во отверстий п, шт	Вес 1, кг	Вес 2, кг	Артикул			
								оцинк.	гор.оцинк.	нерж.	оцинк./полимер.
200	250	120	3,0	6,0	3	0,56	0,22	BSH.50.2030	BSH.50.2030.HDZ	BSH.50.2030.INOX	BSH.50.2030.ZNRAL7032
300	350	120	3,0	6,0	3	0,79	0,22	BSH.50.3030	BSH.50.3030.HDZ	BSH.50.3030.INOX	BSH.50.3030.ZNRAL7032
400	450	160	3,0	8,0	4	1,34	0,38	BSH.50.4030	BSH.50.4030.HDZ	BSH.50.4030.INOX	BSH.50.4030.ZNRAL7032
500	550	160	3,0	8,0	4	1,64	0,38	BSH.50.5030	BSH.50.5030.HDZ	BSH.50.5030.INOX	BSH.50.5030.ZNRAL7032
600	650	160	3,0	8,0	4	1,94	0,38	BSH.50.6030	BSH.50.6030.HDZ	BSH.50.6030.INOX	BSH.50.6030.ZNRAL7032
700	750	160	3,0	8,0	4	2,25	0,38	BSH.50.7030	BSH.50.7030.HDZ	BSH.50.7030.INOX	BSH.50.7030.ZNRAL7032
800	850	160	3,0	10,0	4	2,56	0,46	BSH.50.8030	BSH.50.8030.HDZ	BSH.50.8030.INOX	BSH.50.8030.ZNRAL7032
900	950	160	3,0	10,0	4	2,86	0,46	BSH.50.9030	BSH.50.9030.HDZ	BSH.50.9030.INOX	BSH.50.9030.ZNRAL7032





BL40 / BM40 | КОНСОЛЬ

Технические характеристики

толщина металла | 1,5 мм
 материал | оцинкованная сталь по методу Сендзимира
 горячее цинкование
 полимерное покрытие
 нержавеющая сталь (AISI 304 / AISI 316)

Примечания

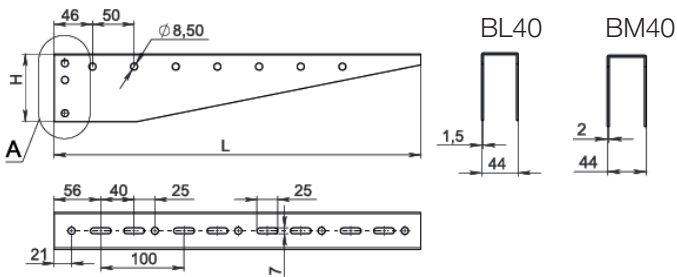
Консоль предназначена для прокладки кабельных линий с применением кабельных лотков, кабельных коробов или узлов крепления высоковольтных кабелей. Используется совместно с профилями PL29, PM29, PH29, PH40, PHH40 при помощи болтов M8x60 и гайки M8 в количестве двух штук на соединение. Так же совместим с консолями BSL40, BSM40, BSM45. Крепежные элементы в комплект не входят.

BL40 (1,5 мм) стандартное исполнение

Длина, мм	Длина L, мм	Высота Н, мм	Исполнение А, мм	Толщина металла, мм	Вес, кг	Артикул			
						оцинк.	гор.оцинк.	нерж.	оцинк./полимер.
100	135	40	1	1,5	0,15	BL.40.1015	BL.40.1015.HDZ	BL.40.1015.INOX	BL.40.1015.ZNRAL7032
150	180	40	1	1,5	0,19	BL.40.1515	BL.40.1515.HDZ	BL.40.1515.INOX	BL.40.1515.ZNRAL7032
200	230	60	2	1,5	0,32	BL.40.2015	BL.40.2015.HDZ	BL.40.2015.INOX	BL.40.2015.ZNRAL7032
300	330	60	2	1,5	0,45	BL.40.3015	BL.40.3015.HDZ	BL.40.3015.INOX	BL.40.3015.ZNRAL7032
400	440	80	3	1,5	0,75	BL.40.4515	BL.40.4515.HDZ	BL.40.4515.INOX	BL.40.4515.ZNRAL7032
500	540	80	3	1,5	0,90	BL.40.5015	BL.40.5015.HDZ	BL.40.5015.INOX	BL.40.5015.ZNRAL7032
600	640	80	3	1,5	1,09	BL.40.6015	BL.40.6015.HDZ	BL.40.6015.INOX	BL.40.6015.ZNRAL7032

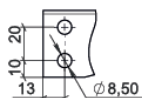
BM40 (2,0 мм) стандартное исполнение

Длина, мм	Длина L, мм	Высота Н, мм	Исполнение А, мм	Толщина металла, мм	Вес, кг	Артикул			
						оцинк.	гор.оцинк.	нерж.	оцинк./полимер.
100	135	40	1	2,0	0,19	BM.40.1020	BM.40.1020.HDZ	BM.40.1020.INOX	BM.40.1020.ZNRAL7032
150	180	40	1	2,0	0,25	BM.40.1520	BM.40.1520.HDZ	BM.40.1520.INOX	BM.40.1520.ZNRAL7032
200	230	60	2	2,0	0,40	BM.40.2020	BM.40.2020.HDZ	BM.40.2020.INOX	BM.40.2020.ZNRAL7032
300	330	60	2	2,0	0,58	BM.40.3020	BM.40.3020.HDZ	BM.40.3020.INOX	BM.40.3020.ZNRAL7032
400	440	80	3	2,0	0,96	BM.40.4520	BM.40.4520.HDZ	BM.40.4520.INOX	BM.40.4520.ZNRAL7032
500	540	80	3	2,0	1,15	BM.40.5020	BM.40.5020.HDZ	BM.40.5020.INOX	BM.40.5020.ZNRAL7032
600	640	80	3	2,0	1,40	BM.40.6020	BM.40.6020.HDZ	BM.40.6020.INOX	BM.40.6020.ZNRAL7032

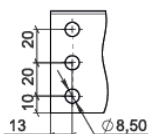


Исполнение А

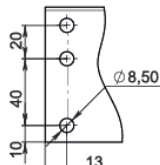
Исполнение 1



Исполнение 2



Исполнение 3





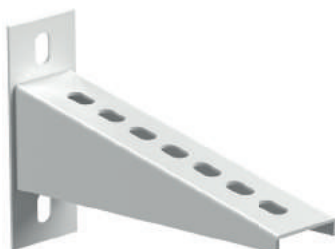
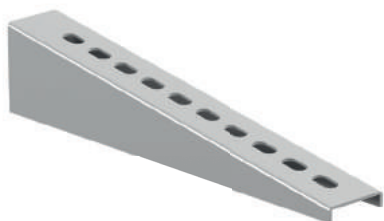
Технические характеристики

толщина металла	2,0 мм
материал	горячее оцинкование оцинкованная сталь по методу Сендзимира полимерное покрытие нержавеющая сталь (AISI 304 / AISI 316)

Применение

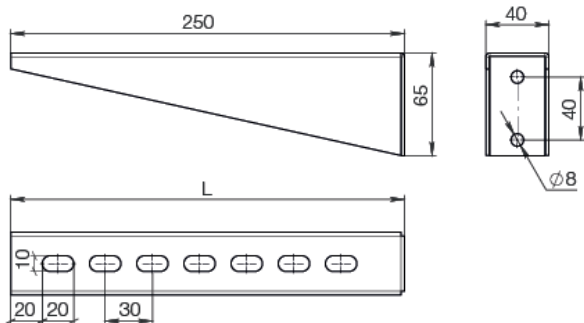
Используется при прокладке кабельных трасс, проводов, кабельных лотков и т.п. в горизонтальной плоскости. Консоль крепится к стене через предусмотренные в подпятнике отверстия, на самую полку монтируется кабельная трасса.

КГ1

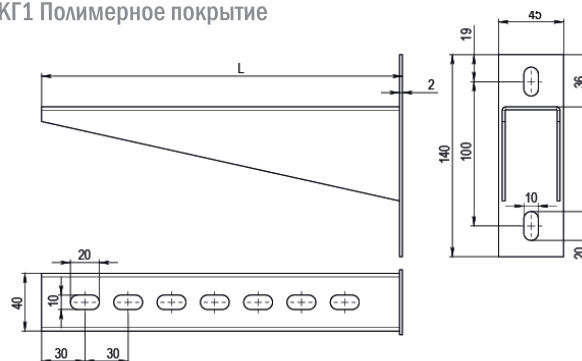


Длина L, мм	Диаметр отверстий, мм	м/о Отверстий, мм	Толщина металла, мм	Вес кг/шт	Артикул
Полимерное покрытие					
150	16x8	95	2,0	0,4	EL-03.03.60.001
250	16x8	95	2,0	0,6	EL-03.03.60.002
350	16x8	95	2,0	0,8	EL-03.03.60.003
450	16x8	95	2,0	1,0	EL-03.03.60.004
Оцинкованная сталь					
150	8	95	2,0	0,3	EL-03.03.60.001
250	8	95	2,0	0,5	EL-03.03.60.002
350	8	95 </td <td>2,0</td> <td>0,6</td> <td>EL-03.03.60.003</td>	2,0	0,6	EL-03.03.60.003
450	8	95	2,0	0,8	EL-03.03.60.004

КГ1 Оцинкованная сталь

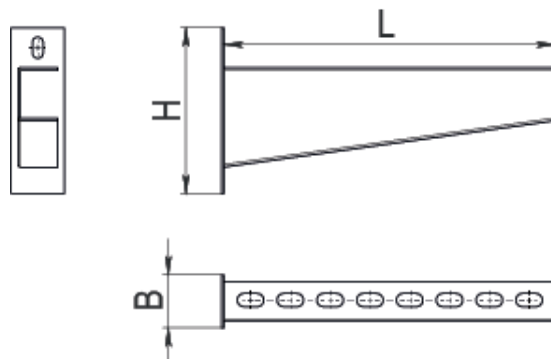
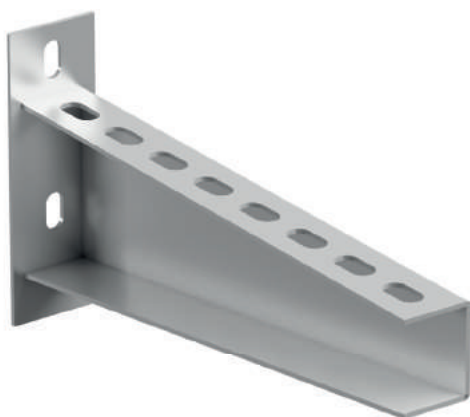


КГ1 Полимерное покрытие



КГ2

Габаритный размер LxВxН, мм	Диаметр отверстий, мм	м/о Отверстий, мм	Толщина металла, мм	Вес кг/шт	Артикул
150x40x105	16x8	95	2,0	0,4	EL-03.03.60.001
250x40x125	16x8	95	2,0	0,6	EL-03.03.60.002
350x50x135	16x8	95	2,0	0,8	EL-03.03.60.003
450x50x150	16x8	95	2,0	1,0	EL-03.03.60.004





ПЛ1 / ПЛ2 / ПЛ3 / ПЛ5 | ПОДВЕС ЛОТКА

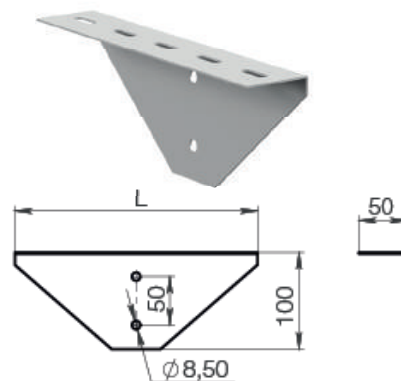
Технические характеристики

толщина металла материал	1,5 мм
	оцинкованная сталь по методу Сендзимира
	горячее цинкование
	полимерное покрытие
	нержавеющая сталь (AISI 304 / AISI 316)

ПЛ1

Используются при монтаже линий лестничных лотков на потолке и на полу. ПЛ1 используется совместно с консолями КВ3, КВ4. Может монтироваться на перфополосе и других перфорированных монтажных конструкциях. Крепится двумя болтовыми соединениями М8. Болтовые соединения для крепления поставляются отдельно.

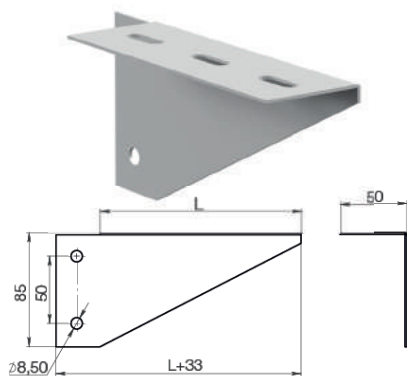
Длина подвеса L, мм	Ширина подвеса В, мм	Размер отверстия перфорации, мм	Расстояние между отверстиями, мм	Толщина металла S, мм	Вес, кг		Артикул	
					оцинк.	полимер.	оцинк.	полимер.
150	50	24x8,5	50	1,5	0,2	0,2	EL-03.08.51.001	EL-03.08.50.001
250	50	24x8,5	50	1,5	0,3	0,3	EL-03.08.51.002	EL-03.08.50.002
350	50	24x8,5	50	1,5	0,4	0,4	EL-03.08.51.003	EL-03.08.50.003
450	50	24x8,5	50	1,5	0,5	0,5	EL-03.08.51.004	EL-03.08.50.004



ПЛ2

Используются при монтаже линий листовых и лестничных лотков на потолке и на полу. ПЛ2 используется совместно с консолью КВ4. Используется при нагрузках не более 15-25 кг, в зависимости от длины консоли КВ. Крепится двумя болтовыми соединениями М8. Болтовые соединения для крепления поставляются отдельно.

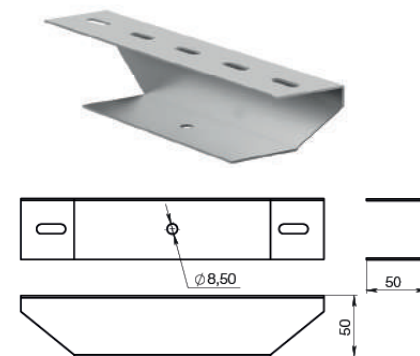
Длина подвеса L, мм	Ширина подвеса В, мм	Высота Н, мм	Отверстия перфорации, мм	Толщина металла S, мм	Вес, кг		Артикул	
					оцинк.	полимер.	оцинк.	полимер.
150	50	85	24x8,5	1,5	0,2	0,2	EL-03.09.51.001	EL-03.09.50.001
250	50	85	24x8,5	1,5	0,3	0,3	EL-03.09.51.002	EL-03.09.50.002



ПЛ3

Используются при монтаже линий лестничных лотков. ПЛ3 используется совместно с подвесами потолочными ПП1, ПП2, ПП3 и шпилькой М8. При монтаже лотков НЛ 300-400 необходимо следить за равномерностью распределения нагрузки по длине подвеса ПЛ3, во избежание перекоса. Шпилька и болтовые соединения для крепления поставляются отдельно.

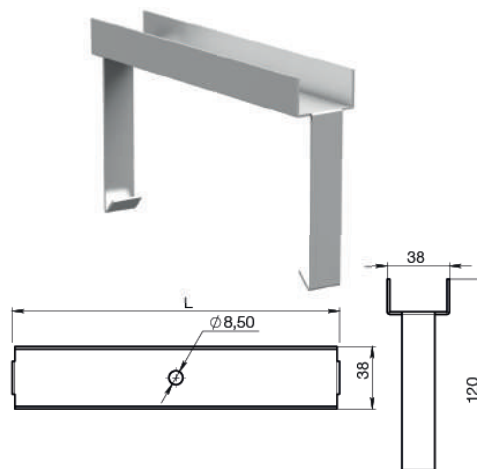
Длина подвеса L, мм	Ширина подвеса В, мм	Высота Н, мм	Размер отверстия перфорации, мм	Толщина металла S, мм	Вес, кг		Артикул	
					оцинк.	полимер.	оцинк.	полимер.
150	50	50	24x8,5	1,5	0,2	0,2	EL-03.09.51.001	EL-03.09.50.001
250	50	50	24x8,5	1,5	0,3	0,3	EL-03.09.51.002	EL-03.09.50.002
350	50	50	24x8,5	1,5	0,5	0,5	EL-03.09.51.003	EL-03.09.50.003
450	50	50	24x8,5	1,5	0,8	0,8	EL-03.09.51.004	EL-03.09.50.004



ПЛ5

Используются при монтаже листовых и лестничных кабельных лотков на потолке. ПЛ5 используется совместно с подвесами потолочными ПП1, ПП2, ПП3 и шпилькой М8. Используется для монтажа кабельных лотков, имеющих боковую перфорацию. Шпилька и болтовые соединения для крепления поставляются отдельно.

Длина подвеса L, мм	Ширина подвеса В, мм	Высота Н, мм	Размер отверстия перфорации, мм	Толщина металла S, мм	Вес, кг		Артикул	
					оцинк.	полимер.	оцинк.	полимер.
150	50	50	24x8,5	1,5	0,2	0,2	EL-03.10.51.001	EL-03.10.50.001
250	50	50	24x8,5	1,5	0,3	0,3	EL-03.10.51.002	EL-03.10.50.002
350	50	50	24x8,5	1,5	0,5	0,5	EL-03.10.51.003	EL-03.10.50.003
450	50	50	24x8,5	1,5	0,8	0,8	EL-03.10.51.004	EL-03.10.50.004





Технические характеристики

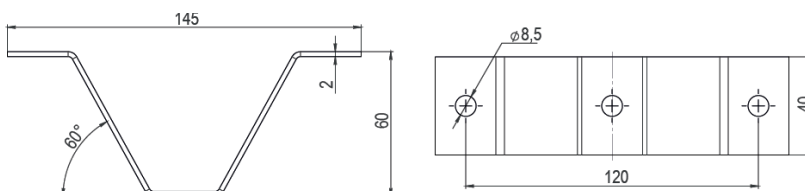
толщина металла 2,0 / 3,0 мм
 материал оцинкованная сталь по методу Сендзимира
 горячее цинкование
 полимерное покрытие
 нержавеющая сталь (AISI 304 / AISI 316)

Примечания

Используются при монтаже лотков на потолок. Используется в комплекте со шпилькой М8 и подвесом лотка ПЛЗ и ПЛ5. Шпилька и болтовые соединения для крепления поставляются отдельно.



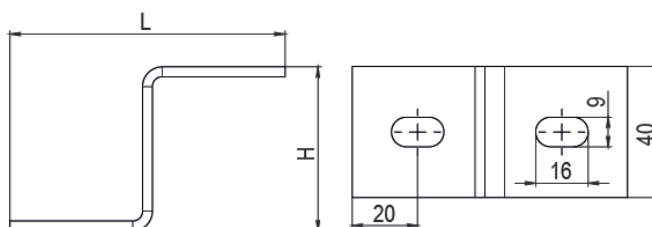
Габаритный размер, мм	Диаметр отверстий, мм	Толщина металла S, мм	Вес, кг		Артикул	
			оцинк.	полимер.	оцинк.	полимер.
145x40x60	8,5	2,0	0,1	0,1	EL-03.12.61.001	EL-03.12.60.001



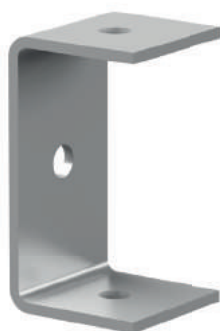
ПП1



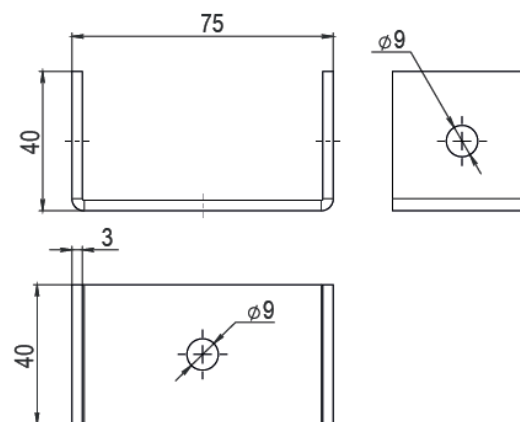
Габаритный размер LxВxН, мм	Размер перфорации, мм	Толщина металла S, мм	Вес, кг	Артикул
84x40x50	16x8,2	3,0	0,1	EL-03.13.70.001
100x40x80	16x8,2	3,0	0,2	EL-03.13.70.002



ПП2



Габаритный размер, мм	Размер перфорации, мм	Толщина металла S, мм	Вес, кг оцинк.	Артикул
40x40x75	9,0	3,0	0,1	EL-03.14.70.001



ПП3



KB1 | КОНСОЛЬ ВЕРТИКАЛЬНАЯ

Технические характеристики

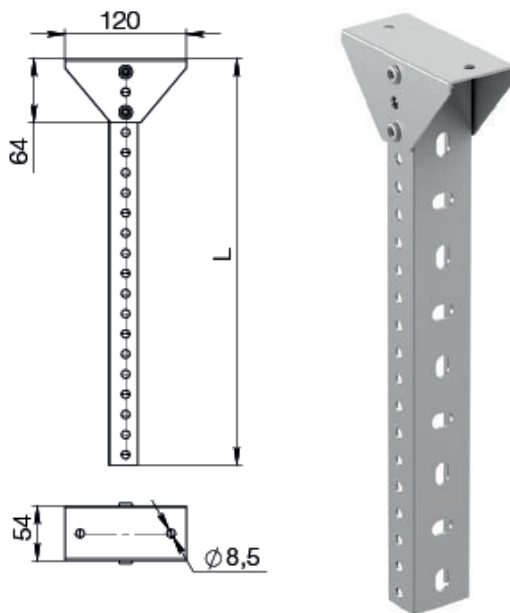
толщина металла | 2,0 мм
 материал | оцинкованная сталь по методу Сендзимира
 горячее цинкование
 полимерное покрытие
 нержавеющая сталь (AISI 304 / AISI 316)

Примечания

Используется при прокладке кабельных трасс, проводов, кабельных лотков и т.п. Используется совместно с кабельной консолью BL40 и BM40. Консоль крепится к потолку, либо к полу через предусмотренные в подпятнике отверстия. К консоли крепится кабельная консоль, на которую устанавливается кабельная трасса и т.п.

Стандартное исполнение

Длина консоли L, мм	Размер профиля консоли, мм	Размер подпятника, мм	Толщина металла, мм	Вес, кг		Артикул	
				оцинк.	полимер.	оцинк.	полимер.
400	29x49x29	120x54x64	2	1,1	1,3	EL-03.41.61.001	EL-03.41.60.001
600	29x49x29	120x54x64	2	1,5	1,8	EL-03.41.61.002	EL-03.41.60.002
800	29x49x29	120x54x64	2	2,0	2,2	EL-03.41.61.003	EL-03.41.60.003
1200	29x49x29	120x54x64	2	2,8	3,1	EL-03.41.61.004	EL-03.41.60.004



SV29-01 | КРЕПЛЕНИЕ К ПОТОЛКУ

Технические характеристики

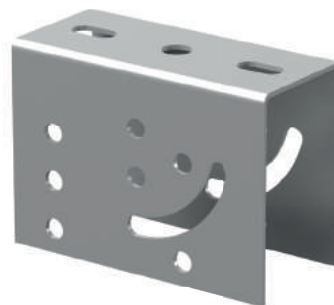
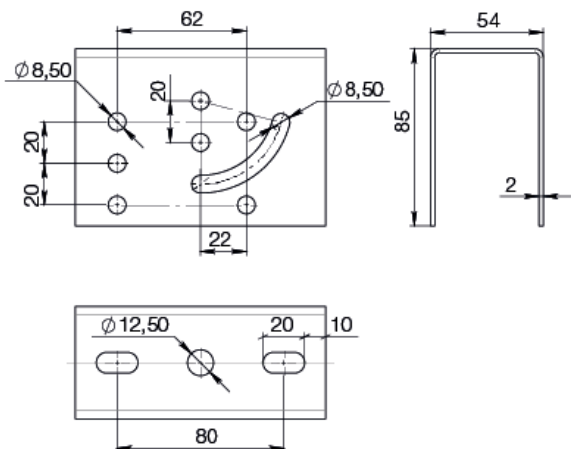
толщина металла | 2,0 мм
 материал | оцинкованная сталь по методу Сендзимира
 горячее цинкование
 полимерное покрытие
 нержавеющая сталь (AISI 304 / AISI 316)

Примечания

Крепление к потолку применяется для организации подвеса кабельной трассы, а также крепления к прямой и наклонной плоскости. В подвес предусматривается монтаж консолей BL, BM, BSL, BSM, BSH.

Стандартное исполнение

Длина x Ширина, мм	Толщина металла, мм	Вес, кг	Артикул (оцинк.)	Артикул (гор.оцинк.)	Артикул (нерж.)
120x50	2.0	0.37	SV2901.20	SV2901.20.HDZ	SV2901.20.INOX
120x50	2.5	0.37	SV2901.25	--	--





Технические характеристики

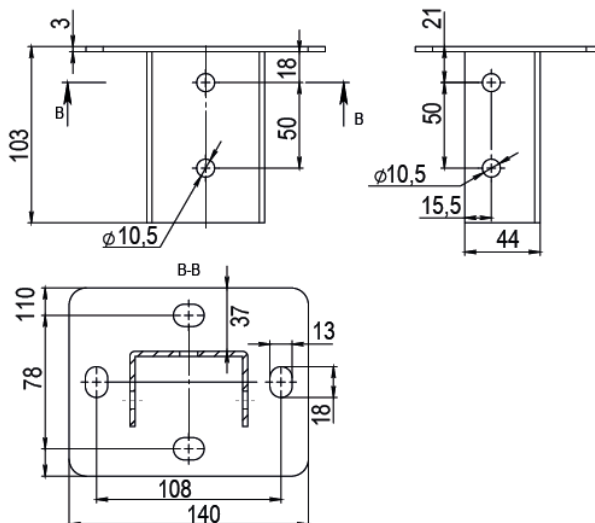
толщина металла материал 3,0 / 6.0 мм
оцинкованная сталь по методу Сендзимира
горячее цинкование
полимерное покрытие
нержавеющая сталь (AISI 304 / AISI 316)

Примечания

Крепление к потолку применяется для подвеса кабельной трассы. Для создания подвеса в данное изделие монтируется вертикальная консоль или П-образный профиль. Возможен монтаж крепления на полу. В основании имеются 4 отверстия для монтажа.

SHI4001

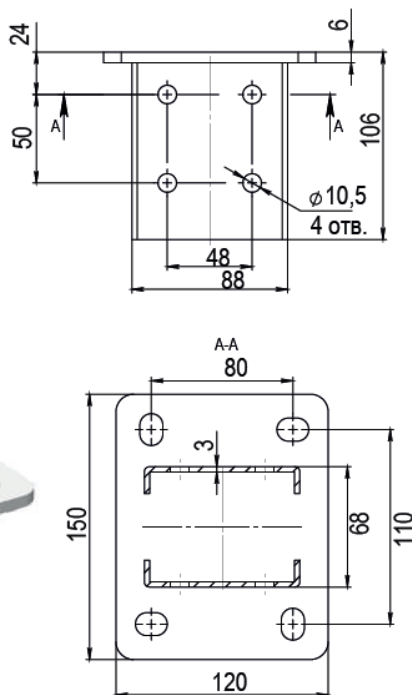
Стандартное исполнение



Высота, мм	Толщина металла, мм	Вес, кг	Артикул гор.цинк
103	3,0	0,644	SHI.4001.30.HDZ

SHDI4001

Стандартное исполнение



Высота, мм	Толщина металла, мм	Вес, кг	Артикул гор.цинк
106	6,0	1,7	SHDI.4001.60.HDZ



SW41-01 / SW29-01 | КРЕПЛЕНИЕ ПРИВАРНОЕ

Технические характеристики

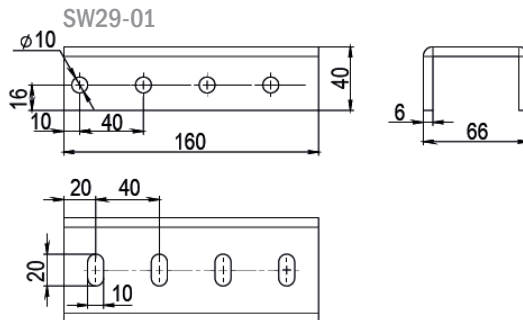
толщина металла | 6,0 мм
 материал | сталь, без покрытия

Примечания

Крепление для приварки вертикальной консоли или П-образного профиля к массивным металлоконструкциям. П-образный профиль закрепляется при помощи болтов. Необходим для сохранения цинкового слоя П-образного профиля при монтаже.

Стандартное исполнение

Наименование	Толщина металла, мм	Вес, кг	Артикул
SW29-01	6,0	0,95	SW.29.01
SW41-01	6,0	1,00	SW.41.01



BSM30 | КОНСОЛЬ ПОТОЛОЧНАЯ

Технические характеристики

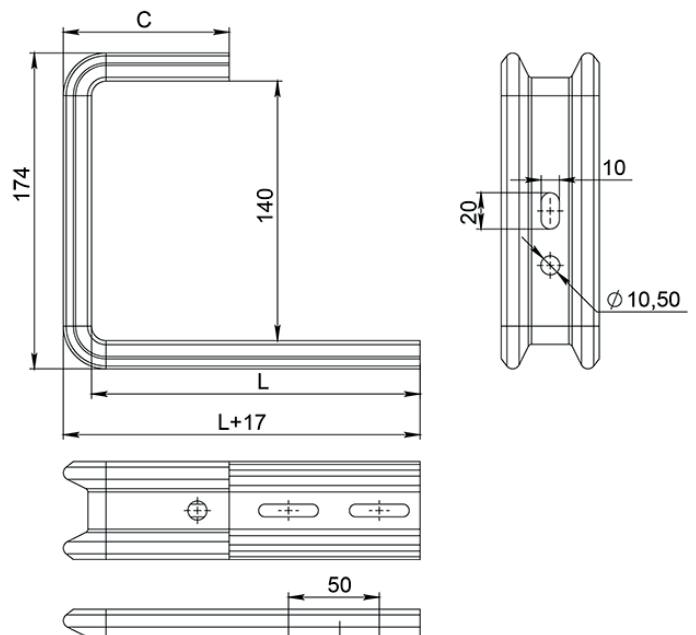
толщина металла | 2,0 мм
 материал | оцинкованная сталь по методу Сендзимира горячее цинкование

Примечания

Потолочная консоль предназначена для монтажа трассы лотков с небольшой нагрузкой под потолком или вдоль стены.

Стандартное исполнение

Длина L, мм	Длина основания, мм	Толщина металла, мм	Вес, кг	Артикул	
				оцинк.	гор.цинк
100	78	2,0	0,37	BSM30.1020	BSM30.1020.HDZ
150	78	2,0	0,43	BSM30.1520	BSM30.1520.HDZ
200	113	2,0	0,52	BSM30.2020	BSM30.2020.HDZ
300	113	2,0	0,64	BSM30.3020	BSM30.3020.HDZ
400	113	2,0	0,76	BSM30.4020	BSM30.4020.HDZ





Технические характеристики

толщина металла | 2,0 мм
 материал | оцинкованная сталь по методу Сендзимира
 горячее цинкование
 полимерное покрытие
 нержавеющая сталь (AISI 304 / AISI 316)

Примечания

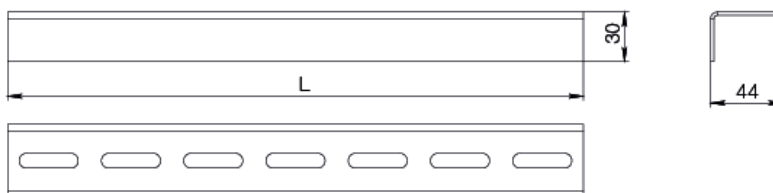
Применяется для потолочного монтажа всех типов кабельных лотков. Шпилька и болтовые соединения для крепления поставляются отдельно.

Используется совместно со шпилькой М8 и подвесами потолочными ПП1 / ПП2 / ПП3

КП1



Длина кронштейна L, мм	Габаритный размер швеллера, мм	Толщина металла S, мм	Вес, кг		Артикул	
			оцинк.	полимер.	оцинк.	полимер.
150	30x44x30	2,0	0,2	0,2	EL-03.15.61.001	EL-03.15.60.001
250	30x44x30	2,0	0,4	0,4	EL-03.15.61.002	EL-03.15.60.002
350	30x44x30	2,0	0,5	0,6	EL-03.15.61.003	EL-03.15.60.003
450	30x44x30	2,0	0,7	0,7	EL-03.15.61.004	EL-03.15.60.004
550	30x44x30	2,0	0,9	0,9	EL-03.15.61.005	EL-03.15.60.005

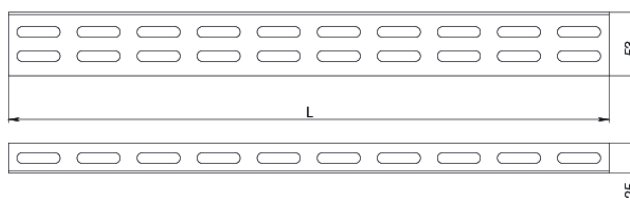


Используется совместно с консолями вертикальными KB3, KB4, либо шпилькой М8 и подвесами потолочными ПП1, ПП2, ПП3.

КП2



Длина кронштейна L, мм	Габаритный размер швеллера, мм	Толщина металла S, мм	Вес, кг		Артикул	
			оцинк.	полимер.	оцинк.	полимер.
200	53x25	2,0	0,2	0,2	EL-03.16.61.001	EL-03.16.60.001
300	53x25	2,0	0,4	0,4	EL-03.16.61.002	EL-03.16.60.002
400	53x25	2,0	0,5	0,5	EL-03.16.61.003	EL-03.16.60.003
500	53x25	2,0	0,6	0,6	EL-03.16.61.004	EL-03.16.60.004
600	53x25	2,0	0,7	0,7	EL-03.16.61.005	EL-03.16.60.005

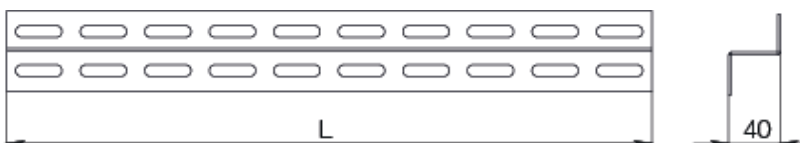


Используется совместно со шпилькой и подвесами потолочными ПП1, ПП2, ПП3.

КП3



Длина кронштейна L, мм	Высота кронштейна, мм	Ширина 1 ребра, мм	Толщина металла S, мм	Вес, кг		Артикул	
				оцинк.	полимер.	оцинк.	полимер.
200	40	32	2,0	0,2	0,2	EL-03.17.61.001	EL-03.17.60.001
300	40	32	2,0	0,3	0,3	EL-03.17.61.002	EL-03.17.60.002
400	40	32	2,0	0,5	0,5	EL-03.17.61.003	EL-03.17.60.003
500	40	32	2,0	0,6	0,6	EL-03.17.61.004	EL-03.17.60.004
600	40	32	2,0	0,8	0,8	EL-03.17.61.005	EL-03.17.60.005



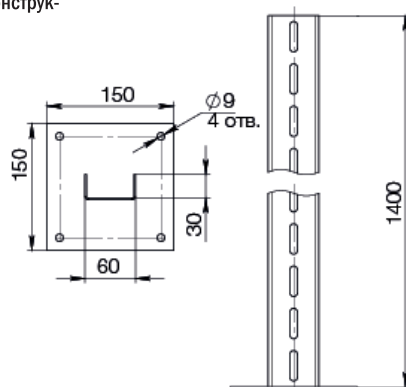


ДРУГИЕ ИЗДЕЛИЯ ДЛЯ МОНТАЖА

К314 | СТОЙКА АППАРАТНАЯ

Предназначена для напольной установки группы аппаратов. Используется с С-образным профилем, соединяющим 2 и более стоек в единую конструкцию.

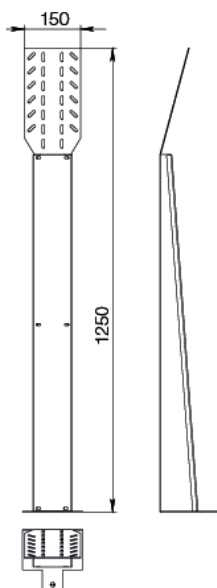
Длина стойки, мм	1400
Размер швеллера АхВхА, мм	30х60х30
Размер основания, мм	150х150
Толщина металла, мм	2,0
Вес, кг	2,9
Артикул	оцинк. - EL-05.07.61.001 полимер. - EL-05.07.60.001



К305 | СТОЙКА ДЛЯ КНОПОК УПРАВЛЕНИЯ

Предназначена для установки кнопок управления оборудованием.

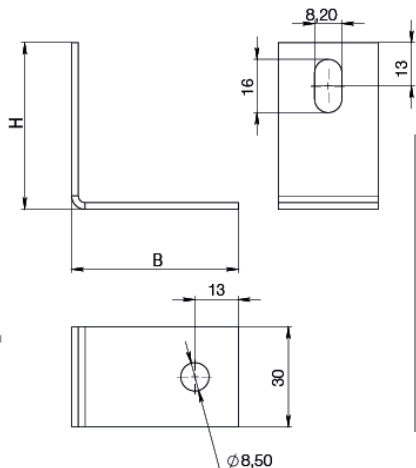
Длина стойки, мм	1250
Ширина стойки, мм	150
Толщина металла, мм	2,0
Вес, кг	10,3 (оцинкованная сталь) 10,5 (полимерное покрытие)
Артикул	EL-05.08.61.001 (оцинкованная сталь) EL-05.08.60.001 (полимерное покрытие)



ДРУГИЕ ИЗДЕЛИЯ ДЛЯ МОНТАЖА



УГОЛ ПУГ

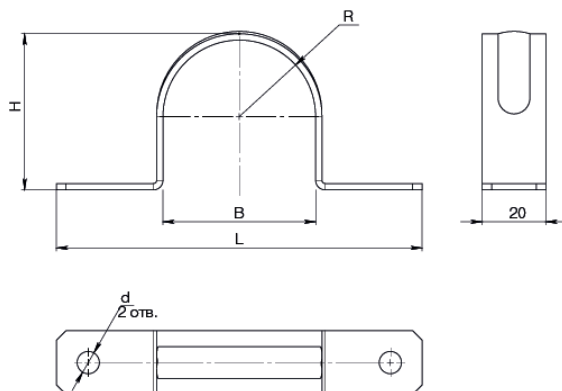


Применяется при монтаже различных конструкций из перфорированного профиля, для фиксации электромонтажных изделий (лотков и т.п.).

Габаритный размер НхВ, мм	Толщина металла S, мм	Вес, кг		Артикул	
		оцинк.	полимер.	оцинк.	полимер.
30x30	2,0	0,04	0,04	EL-03.30.61.001	EL-03.30.60.001
50x30	2,0	0,05	0,05	EL-03.30.61.002	EL-03.30.60.002
50x50	2,0	0,07	0,07	EL-03.30.61.003	EL-03.30.60.003
90x30	2,0	0,08	0,08	EL-03.30.61.004	EL-03.30.60.004
90x50	2,0	0,09	0,09	EL-03.30.61.005	EL-03.30.60.005
90x90	2,0	0,11	0,11	EL-03.30.61.006	EL-03.30.60.006

СКОБА U-ОБРАЗНАЯ | K142-K148

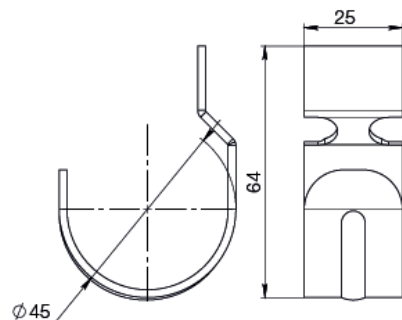
Предназначена для крепления труб, кабеля, проводов к несущим конструкциям:
 - с помощью винтов, шурупов к K142, K143, K144, K145, K730, K731;
 - пристрелкой: K146, K147, K148.



Габаритный размер ВхLхHхRхd, мм	Толщина металла, мм	Вес, кг	Артикул
27x88x26x13,5x7	2,0	0,04	EL-05.10.61.001
34x95x33x17x7	2,0	0,04	EL-05.10.61.002
43x108x42x21,5x7	2,0	0,05	EL-05.10.61.003
48x115x47x24x7	2,0	0,05	EL-05.10.61.004
60x138x58x30	2,0	0,07	EL-05.10.61.005
76x154x74x38	2,0	0,08	EL-05.10.61.006
89x167x87x44,5	2,0	0,09	EL-05.10.61.007
16x53x15x8x6	1,0	0,006	EL-05.10.31.005
20x57x19x10x6	1,0	0,007	EL-05.10.31.006

ПОДВЕСКА ДЛЯ КАБЕЛЯ

Предназначена для крепления кабеля, проводов к перфорированным металлоконструкциям.



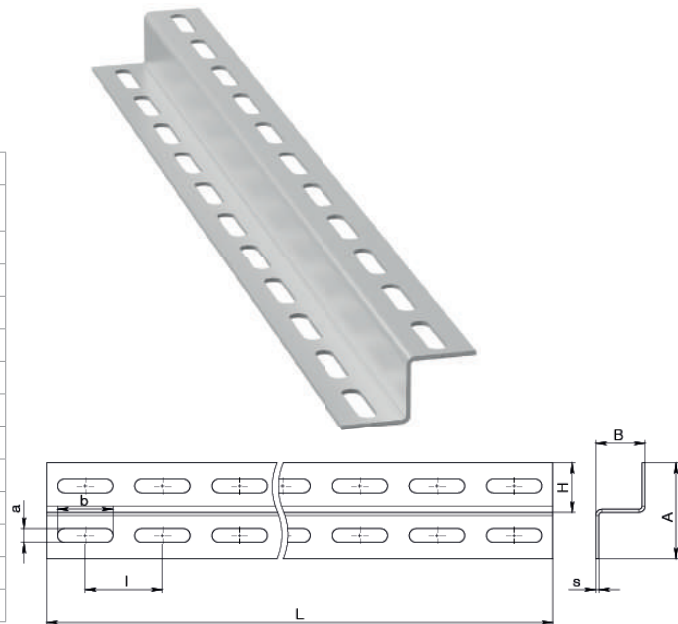
Ширина В, мм	25
Диаметр d, мм	45
Толщина металла, мм	2,0
Вес, кг	0,04
Артикул	EL-05.09.61.001



ПЗ | Z-ОБРАЗНЫЙ ПРОФИЛЬ

Применяется для изготовления различных конструкций при электромонтажных работах.

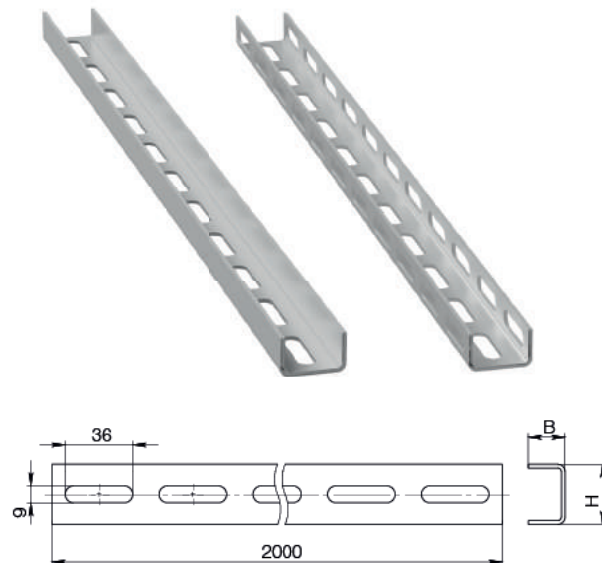
Габаритный размер Н x В x L, мм	Размер перфорации а x b x l, мм	Толщина металла s, мм	Вес, кг		Артикул	
			оцинк.	полимер.	оцинк.	полимер.
Профиль с 2-сторонней перфорацией						
25/25x25x2000	7x25x50	2,0	1,8	1,8	EL-05.04.61.001	EL-05.04.60.001
32/32x32x2000	9x36x50	2,0	2,4	2,5	EL-05.04.61.003	EL-05.04.60.003
32/32x40x2000	9x36x50	2,0	2,7	2,7	EL-05.04.61.005	EL-05.04.60.005
40/40x40x2000	9x36x50	2,0	2,9	2,9	EL-05.04.61.007	EL-05.04.60.007
60/40x40x2000	9x45x60	2,0	3,6	3,7	EL-05.04.61.009	EL-05.04.60.009
Профиль с 3-сторонней перфорацией						
25/25x25x2000	7x25x50	2,0	1,6	---	EL-05.04.61.002	EL-05.04.60.002
32/32x32x2000	9x36x50	2,0	2,2	2,3	EL-05.04.61.004	EL-05.04.60.004
32/32/40/2000	9x36x50	2,0	2,5	2,5	EL-05.04.61.006	EL-05.04.60.006
40/40/40/2000	9x36x50	2,0	2,7	2,7	EL-05.04.61.010	EL-05.04.60.010
60/40x40x2000	13x45x60	2,0	3,7	3,8	EL-05.04.61.012	EL-05.04.60.012



ШП | ШВЕЛЕР

Швеллер перфорированный с одной, либо трех сторон, применяется для изготовления различных конструкций при электромонтажных работах.

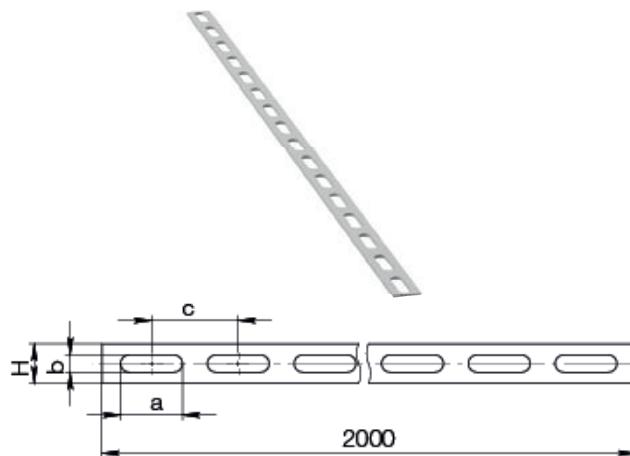
Габаритный размер Н x В x L, мм	Размер перфорации, мм	Толщина металла, мм	Вес, кг		Артикул	
			оцинк.	полимер.	оцинк.	полимер.
Швеллер с перфорацией по центру						
32x20x2000	9x36x50	2,0	1,9	2,0	EL-05.01.61.001	EL-05.01.60.001
60x26x2000	9x36x60	2,0	3,1	3,2	EL-05.01.61.003	EL-05.01.60.003
60x32x2000	9x36x60	2,0	3,5	3,6	EL-05.01.61.005	EL-05.01.60.005
80x40x2000	9x36x70	2,0	4,5	4,6	EL-05.01.61.007	EL-05.01.60.007
Швеллер с перфорацией по 3 сторонам						
60x26x2000	9x36x60	2,0	2,5	2,6	EL-05.01.61.004	EL-05.01.60.004
60x32x2000	9x36x60	2,0	2,9	3,0	EL-05.01.61.006	EL-05.01.60.006
80x40x2000	9x36x70	2,0	3,8	3,9	EL-05.01.61.008	EL-05.01.60.008



ПП | ПОЛОСА ПЕРФОРИРОВАННАЯ

Полоса перфорированная применяется для изготовления различных конструкций при электромонтажных работах.

Габаритный размер Н x L, мм	Размер перфорации b x a x c, мм	Толщина металла, мм	Вес, кг		Артикул	
			оцинк.	полимер.	оцинк.	полимер.
16x2000	6x25x35	2,0	0,4	0,4	EL-05.02.61.004	EL-05.02.60.004
20x2000	7x25x50	2,0	0,5	0,5	EL-05.02.61.001	EL-05.02.60.001
35x2000	9x36x50	2,0	0,8	0,8	EL-05.02.61.002	EL-05.02.60.002
40x2000	9x36x50	2,0	1,2	1,2	EL-05.02.61.003	EL-05.02.60.003



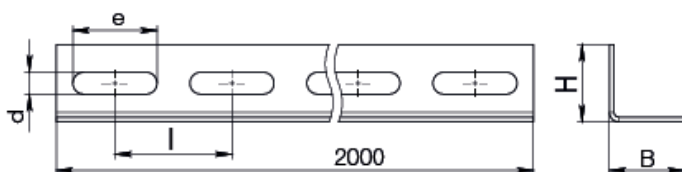


УГОЛ ПЕРФОРИРОВАННЫЙ | УП

Угол перфорированный применяется для изготовления различных конструкций при электромонтажных работах.

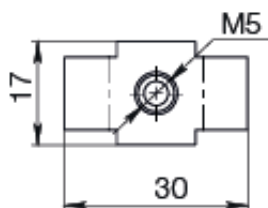


Габаритный размер H x B x L, мм	Размер перфорации d x e x l, мм	Толщина металла, мм	Вес, кг		Артикул	
			оцинк.	полимер.	оцинк.	полимер.
25x25x2000	7x25x33	2,0	1,2	1,2	EL-05.03.61.007	EL-05.03.60.007
32x32x2000	9x36x50	2,0	1,6	1,7	EL-05.03.61.002	EL-05.03.60.002
40x40x2000	9x36x50	2,0	2,1	2,1	EL-05.03.61.008	EL-05.03.60.008
50x36x2000	9x36x50	2,0	2,3	2,3	EL-05.03.61.009	EL-05.03.60.009
50x50x2000	9x36x50	2,0	2,7	2,8	EL-05.03.61.010	EL-05.03.60.010
60x40x2000	9x36x50	2,0	2,7	2,8	EL-05.03.61.005	EL-05.03.60.005



ЗАКЛАДНАЯ ГАЙКА | ГЗ

Гайка закладная ГЗ используется для крепления панелей обшивки, для крепежа монтажных изделий и панелей, для крепления электроаппаратов на перфорированные монтажные платы. Гайка квадратная специально используется для того, чтобы можно было закручивать и откручивать соединения, прикладывая усилие только на осевой элемент крепежа.



Габаритный размер LxВ, мм	Резьба	Толщина металла, мм	Вес, кг	Артикул
20x20	M4	2,0	0,01	EL-05.06.61.001
20x20	M5	2,0	0,01	EL-05.06.61.002

КОМПЛЕКТЫ МЕТИЗОВ | КМ

Предназначены для сборки металлокорпусов, соединения кабельных лотков в местах стыков и монтажных элементов.



Наименование	Состав	Артикул
КМ-10302-01	Болт 10x30 ГОСТ - 1 шт Гайка М10 ГОСТ - 1 шт Шайба 10 ГОСТ - 2 шт Шайба гровер 10 ГОСТ - 1 шт	SF.SH.1030.01
КМ-1235-01	Болт 12x35 ГОСТ - 1 шт Гайка М12 ГОСТ - 1 шт Шайба 12 ГОСТ - 2 шт Шайба гровер 12 ГОСТ - 1 шт	SF.SH.1235.01
КМ-610-01	Винт 6x10 ГОСТ - 1 шт Гайка М6 ГОСТ - 1 шт Шайба 6 ГОСТ - 2 шт Шайба гровер 6 ГОСТ - 1 шт	SF.SH.610.01
КМ-612-01	Винт 6x12 ГОСТ - 1 шт Гайка М6 ГОСТ - 1 шт Шайба 6 ГОСТ - 2 шт Шайба гровер 6 ГОСТ - 1 шт	SF.SH.612.01
КМ-614-01	Винт 6x14 ГОСТ - 1 шт Гайка М6 ГОСТ - 1 шт Шайба 6 ГОСТ - 2 шт Шайба гровер 6 ГОСТ - 1 шт	SF.SH.614.01
КМ-616-01	Винт 6x16 ГОСТ - 1 шт Гайка М6 ГОСТ - 1 шт Шайба 6 ГОСТ - 2 шт Шайба гровер 6 ГОСТ - 1 шт	SF.SH.616.01



K115 | СТОЙКА КАБЕЛЬНАЯ

Технические характеристики

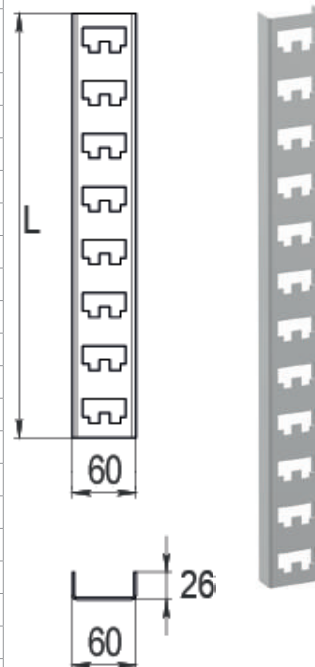
толщина металла	1,5 / 2,0 / 2,5 мм
материал	оцинкованная сталь по методу Сендзимира горячее цинкование полимерное покрытие нержавеющая сталь

Примечания

Кабельная стойка предназначена для установки кабельных полок серии K116 для последующей прокладки кабельных трасс с использованием кабельных лотков, коробов, узлов крепления высоковольтных кабелей.

Стандартное исполнение

Наименование	Длина стойки, мм	Ширина стойки, мм	Глубина стойки, мм	Число отверстий для установки полок, шт	Толщина металла, мм	Вес, кг		Артикул	
						оцинк.	оцинк./полимер.	оцинк.	оцинк./полимер.
Стандартные									
K1150	400	60	26	8	2	0,6	0,6	EL-03.01.61.001	EL-03.01.60.001
K1151	600	60	26	12	2	0,9	0,9	EL-03.01.61.003	EL-03.01.60.003
K1152	800	60	26	16	2	1,1	1,2	EL-03.01.61.005	EL-03.01.60.005
K1153	1200	60	26	24	2	1,7	1,7	EL-03.01.61.007	EL-03.01.60.007
K1154	1800	60	26	36	2	2,6	2,6	EL-03.01.61.009	EL-03.01.60.009
K1155	2200	60	26	44	2	3,1	3,2	EL-03.01.61.011	EL-03.01.60.011
Облегченные									
K1150o	400	60	26	8	1,5	0,4	0,4	EL-03.01.51.001	EL-03.01.50.001
K1151o	600	60	26	12	1,5	0,7	0,8	EL-03.01.51.003	EL-03.01.50.003
K1152o	800	60	26	16	1,5	1,0	1,0	EL-03.01.51.005	EL-03.01.50.005
K1153o	1200	60	26	24	1,5	1,5	1,5	EL-03.01.51.007	EL-03.01.50.007
K1154o	1800	60	26	36	1,5	2,2	2,3	EL-03.01.51.009	EL-03.01.50.009
K1155o	2200	60	26	44	1,5	2,7	2,8	EL-03.01.51.011	EL-03.01.50.011
Усиленные									
K1150y	400	60	26	8	2,5	0,7	0,7	EL-03.01.81.001	EL-03.01.80.001
K1151y	600	60	26	12	2,5	1,1	1,1	EL-03.01.81.003	EL-03.01.80.001
K1152y	800	60	26	16	2,5	1,4	1,4	EL-03.01.81.005	EL-03.01.80.001
K1153y	1200	60	26	24	2,5	2,1	2,1	EL-03.01.81.007	EL-03.01.80.001
K1154y	1800	60	26	36	2,5	3,2	3,2	EL-03.01.81.009	EL-03.01.80.001
K1155y	2200	60	26	44	2,5	3,9	3,9	EL-03.01.81.011	EL-03.01.80.001



K116 | ПОЛКА КАБЕЛЬНАЯ

Технические характеристики

толщина металла	2,0 мм
рабочая нагрузка	max. 40 кг
предельная нагрузка	120 кг
материал	оцинкованная сталь по методу Сендзимира горячее цинкование полимерное покрытие нержавеющая сталь.

Примечания

Кабельная полка предназначена для прокладки по ней кабельных трасс с использованием кабельных лотков, коробов, узлов крепления высоковольтных кабелей.

Стандартное исполнение

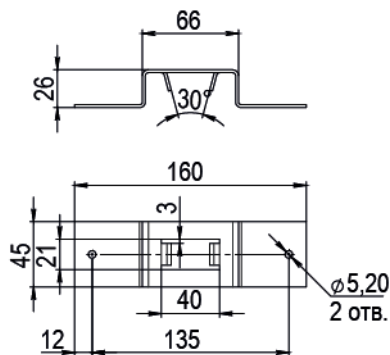
Наименование	Длина полки, мм	Высота стойки, мм	Толщина металла, мм	Вес, кг		Артикул	
				оцинк.	оцинк./полимер.	оцинк.	оцинк./полимер.
K1160	135	50	2	0,3	0,3	EL-03.01.61.002	EL-03.01.60.002
K1161	230	50	2	0,5	0,5	EL-03.01.61.004	EL-03.01.60.004
K1162	330	50	2	0,6	0,7	EL-03.01.61.006	EL-03.01.80.006
K1163	440	50	2	0,8	0,8	EL-03.01.61.008	EL-03.01.80.008





СКОБА | K1157

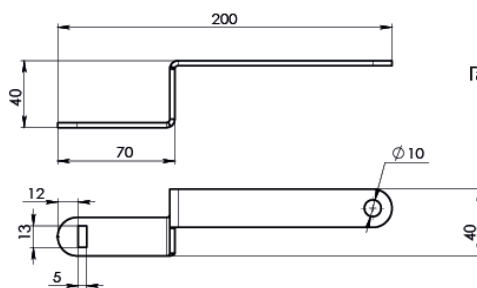
Скоба K1157 предназначена для крепления кабельных стоек K115 приваркой к закладным деталям или пристрелкой.



Габаритный размер LxВ, мм	158x45
Толщина металла, мм	2,0
Вес, кг	0,136
Артикул	оцинк. - EL-03.19.61.001 полимер. - EL-03.19.60.001

КЛЮЧ | K1156

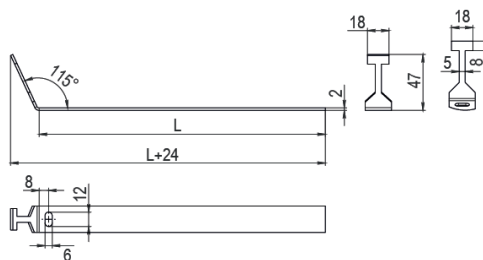
Ключ K1156 применяется для отгиба язычка стойки крепления полок K116 к кабельным стойкам.



Габаритный размер LxВ, мм	200x40
Толщина металла, мм	3,0
Вес, кг	0,3
Артикул	EL-03.20.70.001

Подвеска | K116

Подвеска K116 предназначена для установки огнестойких перегородок между горизонтальными рядами кабеля. Один конец подвески закрепляется на полке, другой – на кабельной стойке.



Толщина металла, мм	2,0
Тип обработки	Оцинкованные Полимерное покрытие

Длина, мм	Толщина металла, мм	Вес, кг	Артикул	
			оцинк.	оцинк./полимер.
160	2,0	0,6	EL-03.07.61.001	EL-03.07.60.001
240	2,0	0,9	EL-03.07.61.002	EL-03.07.60.002
330	2,0	0,12	EL-03.07.61.003	EL-03.07.60.003
420	2,0	0,16	EL-03.07.61.004	EL-03.07.60.004