

Регуляторы для устройств компенсации реактивной мощности KPM NOVAR EKF PROxima

ОПИСАНИЕ



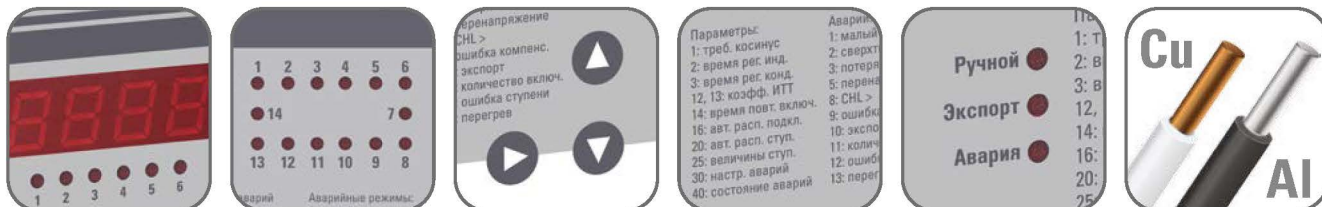
Регуляторы KPM NOVAR EKF PROxima измеряют коэффициент мощности сети и управляют включением косинусных конденсаторов для удержания оптимального коэффициента мощности. При этом работа конденсаторов происходит таким образом, что в очередной раз подключается конденсаторы с наименьшим временем работы, так увеличивается срок службы всей установки компенсации реактивной мощности.

ПРИМЕНЕНИЕ



Применяются в легкой, тяжелой, пищевой, химической промышленности, ЖКХ в автоматических регулируемых устройствах компенсации реактивной мощности для автоматического контроля и увеличения коэффициента мощности электрической сети.

ПРЕИМУЩЕСТВА



Дисплей показывает мгновенное значение коэффициента мощности

От 3 до 15 ступеней регулирования

Простая настройка кнопками на панели

Автоматическое распознавание подключения

Возможность ручной настройки подключения

Возможна коммутация алюминиевым и медным проводом

АССОРТИМЕНТ

Изображение	Наименование	Количество выходных реле	Размеры, мм.			Масса нетто, кг	Артикул
			лицевая панель	монтажная глубина	монтажное отверстие		
	Регулятор NOVAR 03 EKF PROxima	4	96 x 96	80	92+1 x 92+1	0,3	kkm-3
	Регулятор NOVAR 05 EKF PROxima	6					kkm-5
	Регулятор NOVAR 07 EKF PROxima	8					kkm-7
	Регулятор NOVAR 13 EKF PROxima	13	144 x 144	80	138+1 x 138+1	0,7	kkm-13
	Регулятор NOVAR 13/4 EKF PROxima	13					kkm-13-4
	Регулятор NOVAR 14.1 EKF PROxima	14					kkm-14.1
	Регулятор NOVAR 14.2 EKF PROxima	14					kkm-14.2
	Регулятор NOVAR 14.1/4 EKF PROxima	14					kkm-14-1-4
Регулятор NOVAR 14.2/4 EKF PROxima	14	kkm-14-2-4					

ТЕХНИЧЕСКИЕ ХАРАКТЕРИСТИКИ

Параметр	NOVAR 03/05/07
Требуемый косинус	0,80 инд до 0,80 емк.
Время включения / скорость регулирования	От 5 до 1200 сек.
Время блокировки повторного включения	От 5 до 1200 сек.
Ток наименьшего конденсатора	(0,02÷2 А) x ИТТ
Установка подключения и величин ступеней	Автоматически или вручную

Диапазоны, точность

Напряжение питания (измерительное)	80÷275Vперем., 43÷67 Hz, 5VA
Точность измерения напряжения	+/-1% от диапазона +/- 1 разряд
Реакция на исчезновение измерительного напряжения	<= 20 ms
Измерительный ток (гальванически разделен)	0,02÷7 А
Максимальная перегрузка	70 А / 1 сек.; максимальная кратность повторения > 5 мин.
Входное сопротивление токового входа / максим. мощность потерь	< 10 mOhm / 0,5 VA
Точность измерения тока - диапазон 0,5÷7А - диапазон 0,02÷0,5 А	+/- 0,02А +/- 1 разр +/- 0,002А +/-1разр
Максимаксимальная угловая ошибка при измерении косинуса и мощностей	+/-1° при I > 3 % диапазона, иначе +/-5°
Точность измерения гармоник тока и THD	±5 % ± 1 разряд (при U, I > 10 % диапазона)
Диапазон измерения температуры / точность	-30÷60÷С, ± 5 °С
Количество выходных реле	4 / 6 / 8
Нагрузочн. способность вых. реле	Переменное 250 V / 4 А
Категория перенапряжений, степень загрязнения	III-2 по EN 61010-1

Условия эксплуатации

Производственное помещение	Класс С1 по IEC 654-1
Температура рабочая	40°±+60°С
Относительная влажность	5÷100 %

Электромагнитная совместимость (EMC)

Излучение	EN 50081-2, EN 55011, кл. А ; EN 55022, класс А
Стойкость	EN 61000-6-2

Механические характеристики

Защита - лицевая панель - задняя панель	IP40 (по заявке IP54) IP 20
Защита - лицевая панель - монтажная глубина - монтажное отверстие	96 x 96 мм 80 мм 92+1 x 92+1 мм
Масса	макс. 0,3 кг

Параметр	NOVAR 14.1	NOVAR 14.2
Требуемый косинус	0,80 инд до 0,80 емк.	
Время включения / скорость регулирования	От 5 до 1200 секунд	
Время блокировки повторного включения	От 5 до 1200 секунд	
Ток наименьшего конденсатора	(0,002÷2 А) x ИТТ	
Установка подключения и величин ступеней	Автоматически или вручную	

Диапазоны, точность

Напряжение питания: - базовое исполнение - исполнение «/S400»	90÷275 Vпер. 43÷67Hz,7VA 75÷500 Vпер. 43 67 Hz	90÷275 Vпер. (43÷67 Hz) или 100÷300 Vпост., 7VA 75÷500Vпер. 43÷67 Hz или 90÷600 Vпост., 7VA
Измерительное напряжение	Совпадает с напряжением питания	57,7÷690 Vпер.+10/-20%, 43÷67
Точность измерения напряжения	+/-1% от диапазона +/- 1 разряд	
Реакция на исчезновение измерительного напряжения	<= 20 ms	
Измерительный ток (гальв. разделен)	0,002÷7 А	
Максимальная перегрузка	70 А / 1 сек.; максимальная кратность повторения > 5 мин.	
Входное сопротивление токового входа / максимальная мощность потерь	< 10 mOhm / 0,5 VA	
Точность измерения тока - диапазон 0,5÷7А - диапазон 0,02÷0,5 А - диапазон 0,002÷0,02А	+/- 0,02А +/- 1 разряд +/- 0,002А +/- 1 разряд +/- 0,0005А +/- 1 разряд	
Максимальная угловая ошибка при измерении косинуса и мощностей	+/-1° при I > 3 % диапазона, иначе +/-3°	
Точность измерения гармоник тока и THD	±5 % ± 1 разряд (при U, I > 10 % диапазона)	
Диапазон измерения температуры, точность	-30÷60°С, ± 5°С	
Количество выходных реле	6 / 14	
Нагрузочн. способность вых. реле: - базовое исполнение - исполнение «/S400»	переменное 250 V / 4 А ; постоянное 110 V / 0,3 А переменное 250V / 4 А; постоянное 110V / 0,5 А; постоянное 220V / 0,2А (переменное 400 V для катег. перенапряжений II)	
Категория перенапряжений, степень загрязнения - для напряжения до 300 Vперем - для напряжения выше 300 Vперем	III-2 по EN 61010-1 II-2 по EN 61010-1	

Условия эксплуатации

Производственное помещение	Класс С1 по IEC 654-1
Температура рабочая	40°±+60°С
Относительная влажность	5÷100 %

Электромагнитная совместимость (EMC)

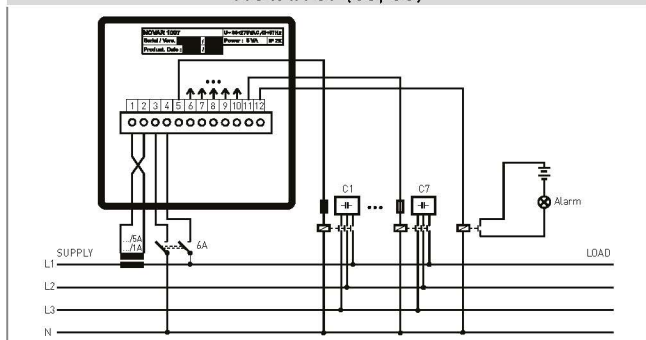
Излучение	EN 50081-2, EN 55011, кл. А ; EN 55022, класс А
Стойкость	EN 61000-6-2

Механические характеристики

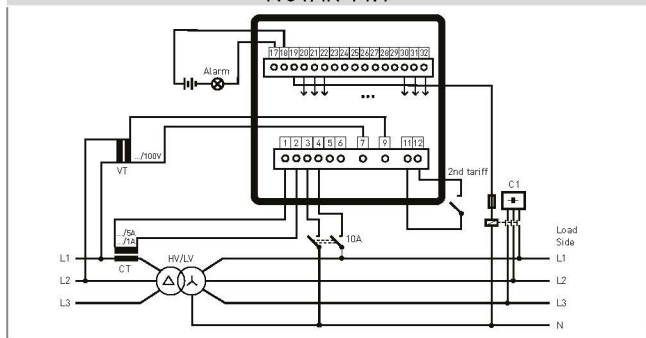
Защита - лицевая панель - задняя панель	IP40 (по заявке IP54) IP 20
Размеры - лицевая панель - монтажная глубина - монтажное отверстие	144 x 144 мм 80 мм 138 ⁺¹ x 138 ⁺¹ мм
Масса	макс. 0,7 кг

Типовые схемы подключения

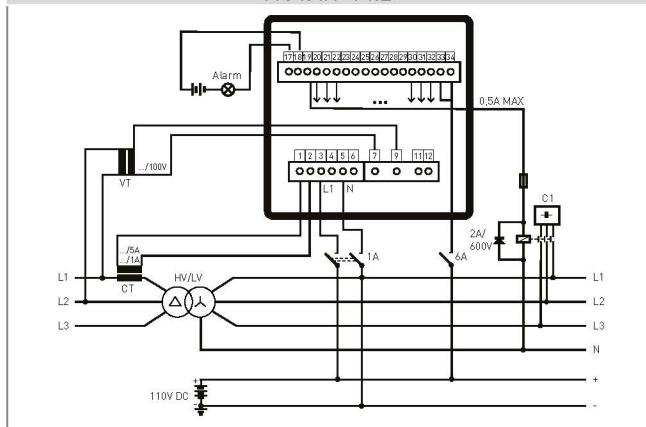
NOVAR 07 (03, 05)



NOVAR 14.1



NOVAR-14.2



Типовая комплектация

1. Реулятор NOVAR EKF PROxima.
2. Паспорт.