

## Стабилизаторы напряжения СНИ

Стабилизаторы напряжения СНИ1 (однофазные), СНИЗ (трехфазные) торговой марки IEK® предназначены для поддержания стабильного однофазного/трехфазного напряжения питания нагрузок бытового и промышленного назначения 220 В / 3×220 В, 50 Гц при отклонениях сетевого напряжения в широких пределах по значению и длительности.

Применяются для стабилизации напряжения при работе с высокочувствительной техникой на промышленных объектах, в медицинских организациях, телекоммуникационных компаниях, в малоэтажном жилищном строительстве, в жилищно-коммунальном хозяйстве. Позволяют продлить срок эксплуатации систем освещения, компьютерного оборудования и др. Соответствуют стандартам ГОСТ Р 52161.1, ГОСТ Р 51318.14.1, ГОСТ Р 51317.3.2, ГОСТ Р 51317.3.3 и изготовлены по техническим условиям ТУ 3468-001-18461115-2009.



Золотая медаль 18-й Международной выставки «Электро-2009» в номинации «Лучшее электрооборудование» получена за высокие показатели качества, надежности, эксплуатационные характеристики и эффективные конструкторские решения.

3

### Преимущества

- Высокая точность поддержания выходного напряжения в рабочем диапазоне входного напряжения – 220 В ± 3%.
- Широкий диапазон входного напряжения: для СНИ1 – 135 ÷ 275 В; для СНИЗ: 135 ÷ 275 В – фазное, 235 ÷ 475 В – линейное.
- Высокий КПД ≥ 90%.
- Шесть степеней защиты: от перегрузки, от короткого замыкания, от перегрева, от опасного повышенного напряжения, от опасного пониженного напряжения, от импульсных перенапряжений.
- Стабилизатор не вносит искажений в синусоидальную форму выходного напряжения.
- Современное схемотехническое решение.
- Использование высококачественных защитных и коммутационных аппаратов торговой марки IEK® – автоматических выключателей серий ВА47-29, ВА47-100 и контакторов КМИ.
- Удобство монтажа, обслуживания и транспортировки стабилизаторов за счет применения встроенных в корпус эргономичных ручек у малых габаритов стабилизаторов и колес для перемещения у больших габаритов.
- Гарантийный срок обслуживания стабилизаторов – 1 год со дня продажи.
- Широкая сеть сервисных центров по обслуживанию стабилизаторов напряжения IEK® по всей стране.

## Особенности конструкции



Удобная система индикации – отображение режимов работы, уровней входных и выходных фазных напряжений, уровней фазных токов.



Использование высококачественных защитных и коммутационных аппаратов IEK® – автоматических выключателей серий ВА47-29, ВА47-100 и контакторов КМИ.



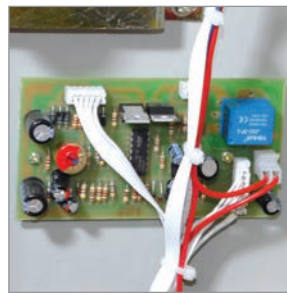
Удобство монтажа и обслуживания стабилизатора.



Двухполюсные автоматические выключатели торговой марки IEK®, установленные в однофазных стабилизаторах напряжения СНИ1, защищают фазный и нулевой проводники, что позволяет повысить уровень электробезопасности и надежности стабилизатора.



Наличие термозащиты, обеспечиваемой самовозвратным термометаллическим датчиком.



В стабилизаторах напряжения СНИЗ реализована функция защиты от потери фазы, которая при возникновении данной аварийной ситуации отключает стабилизатор. Данная защита особенно важна при питании электродвигателей (холодильники, кондиционеры и др.), которые при потере фазы выходят из строя.



Улучшенная конструкция щеткодержателя для исключения перегрева контактного узла.



Наличие в стандартной комплектации запасных частей – предохранителей и токосъемных щеток автотрансформатора.



Наличие короткой и длительной задержки включения для защиты аппаратуры от бросков напряжения (холодильников, кондиционеров и т.п.).

## Ассортимент

	Наименование	Мощность, кВА	Максимальный входной ток, А	Предохранитель/автоматический выключатель, тип	Габаритные размеры, мм (Ш×Г×В)	Масса, кг	Кол-во в трансп. упаковке, шт.	Артикул ГК IEK	Код ЭТМ
<b>Стабилизаторы напряжения однофазные СНИ1</b>									
	СНИ1-0,5 кВА	0,5	2,25	Предохранитель, I <sub>n</sub> 5А	19,3×16,5×13	4,5	4	IVS10-1-00500	9821203
	СНИ1-1 кВА	1	4,5	Предохранитель, I <sub>n</sub> 7А	22,5×26×20	6,5	4	IVS10-1-01000	9821204
	СНИ1-1,5 кВА	1,5	6,75	Предохранитель, I <sub>n</sub> 8А	22,5×20×26	7,5	4	IVS10-1-01500	9821205
	СНИ1-2 кВА	2	9	Авт. выключатель, С10 2P	22,5×29×21,5	10	1	IVS10-1-02000	9821206
	СНИ1-3 кВА	3	13,5	Авт. выключатель, С16 2P	22,5×31×25	12,5	1	IVS10-1-03000	9821207
	СНИ1-5 кВА	5	22,5	Авт. выключатель, С20 2P	22×31,7×28,3	18	1	IVS10-1-05000	9821208
	СНИ1-7 кВА	7	32	Авт. выключатель, С32 2P	27,3×31,1×44	26	1	IVS10-1-07000	9821209
	СНИ1-10 кВА	10	45	Авт. выключатель, D50 2P	27,3×31,1×44	27	1	IVS10-1-10000	9821210
	СНИ1-15 кВА	15	67	Авт. выключатель, D63 2P	33×38,5×65	60	1	IVS10-1-15000	9870208
	<b>Стабилизаторы напряжения трехфазные СНИЗ</b>								
	СНИЗ-3 кВА	3×1	3×4,5	Авт. выключатель, С8 3P	31,5×45,5×17,5	18	1	IVS10-3-03000	9870209
	СНИЗ-6 кВА	3×2	3×9	Авт. выключатель, С10 3P	27,5×37,3×67	33,5	1	IVS10-3-06000	9870210
	СНИЗ-7,5 кВА	3×2,5	3×10	Авт. выключатель, С10 3P	32×35,5×76,8	43,5	1	IVS10-3-07500	9870211
	СНИЗ-15 кВА	3×5	3×22,5	Авт. выключатель, С20 3P	43,8×39×79,3	78	1	IVS10-3-15000	9870213
	СНИЗ-20 кВА	3×6,6	3×32	Авт. выключатель, С32 3P	51×44×85	102	1	IVS10-3-20000	9870214
	СНИЗ-30 кВА	3×10	3×45	Авт. выключатель, D50 3P	51×44×97,5	111	1	IVS10-3-30000	9870095

## Принцип действия

Стабилизаторы СНИ относятся к электромеханическому типу стабилизаторов, обеспечивающих плавное регулирование выходного напряжения с высокой точностью его поддержания. После включения стабилизатора модуль управления анализирует величины входного и выходного напряжений и подает

сигнал управления на сервопривод, который перемещает токосъемную щетку по обмотке автотрансформатора. При этом происходит плавное увеличение или уменьшение выходного напряжения до номинального значения 220 В.

## Технические характеристики

Наименование параметра	СНИ1	СНИЗ
Выходная номинальная мощность $P_{ном}$ при входном напряжении 220 В, кВА	0,5; 1; 1,5; 2; 3; 5; 7; 10; 15	3; 6; 7,5; 15; 20; 30
Диапазон рабочего входного напряжения $U_{вх}$ , В	160÷250	– фазное: 160÷250 – линейное: 280÷430
Предельный диапазон входного напряжения, В	135÷275	– фазное: 135÷275 – линейное: 235÷475
Выходное напряжение $U_{вых}$ , В	220	– фазное: 220 – линейное: 380
Точность поддержания выходного напряжения в рабочем диапазоне входного напряжения, %	± 3	± 3
Напряжение срабатывания защиты от повышенного выходного напряжения $U_{макс}$ , В	246	246 (по каждому из фазных напряжений)
Напряжение срабатывания защиты от пониженного выходного напряжения $U_{мин}$ , В	184	184 (по каждому из фазных напряжений)
Срабатывание термозащиты при повышении температуры трансформатора, °С	105	105
Задержка включения выходного напряжения	стандартная	5 сек
	длительная	5 мин
Эффективность (КПД), %	≥ 90	
Время реакции, с	< 1 (при изменении входного напряжения на ±10%)	
Диапазон рабочих температур, °С	–5÷+ 40	
Климатическое исполнение и категория размещения по ГОСТ 15150	УХЛ4	

## Комплект поставки

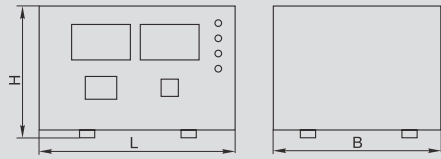
### СНИ1

- стабилизатор – 1 шт.
- руководство по эксплуатации. Паспорт – 1 шт.
- гарантийный талон – 1 шт.
- запасные предохранители (для моделей 0, 5; 1; 1,5 кВА) – 2 шт.
- запасная щетка автотрансформатора – 1 шт.
- упаковочная коробка – 1 шт.

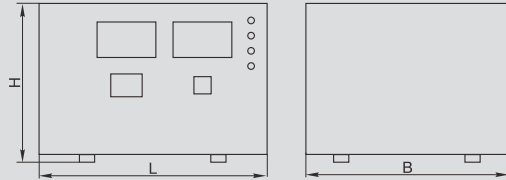
### СНИЗ

- стабилизатор – 1 шт.
- руководство по эксплуатации. Паспорт – 1 шт.
- гарантийный талон – 1 шт.
- запасные щетки автотрансформатора – 3 шт.
- упаковочная коробка – 1 шт.

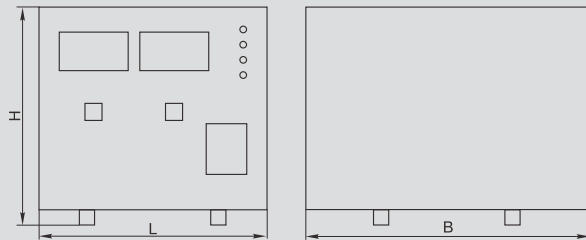
## Габаритные размеры



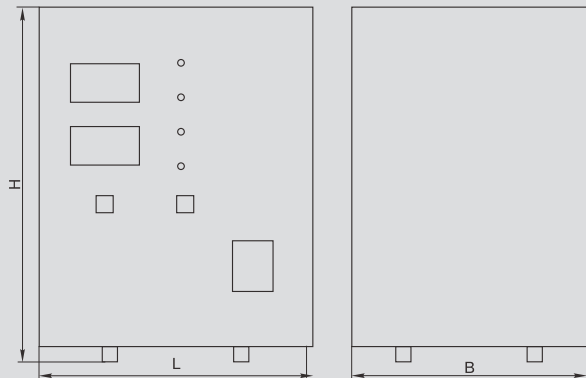
Типоисполнение	L, мм	H, мм	B, мм
СНИ1-0,5 кВа	193	130	165



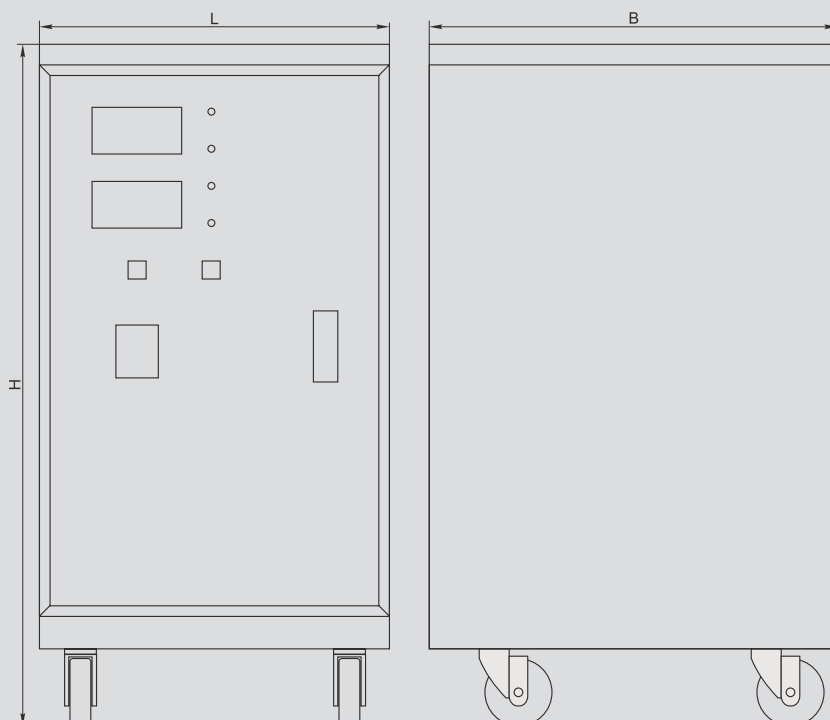
Типоисполнение	L, мм	H, мм	B, мм
СНИ1-1 кВа	225	150	200
СНИ1-1,5 кВа	225	150	200



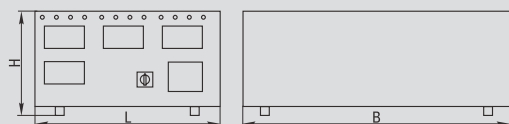
Типоисполнение	L, мм	H, мм	B, мм
СНИ1-2 кВа	225	215	280
СНИ1-3 кВа	225	250	295
СНИ1-5 кВа	220	283	235



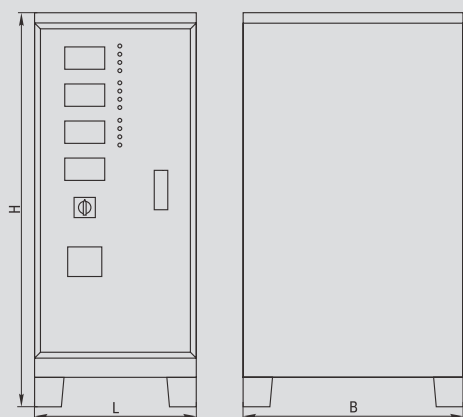
Типоисполнение	L, мм	H, мм	B, мм
СНИ1-7 кВа	273	380	232
СНИ1-10 кВа	273	380	232



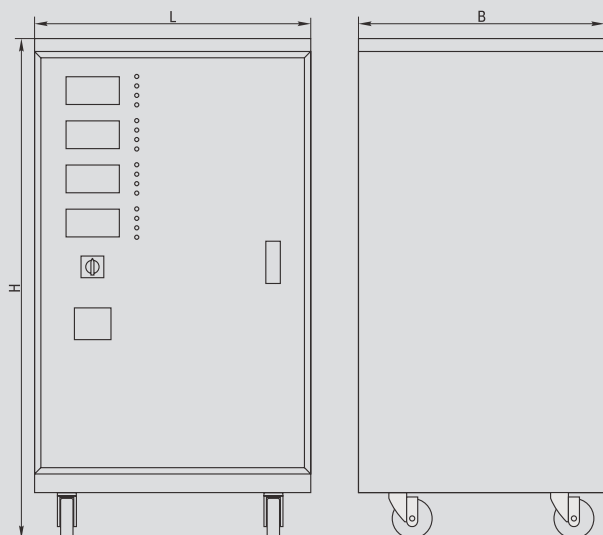
Типоисполнение	L, мм	H, мм	B, мм
СНИ1-15 кВа	330	650	385



Типоисполнение	L, мм	H, мм	B, мм
СНИЗ-3 кВа	315	175	455



Типоисполнение	L, мм	H, мм	B, мм
СНИЗ-6 кВа	275	670	373
СНИЗ-7,5 кВа	320	768	355



Типоисполнение	L, мм	H, мм	B, мм
СНИЗ-15 кВа	438	793	390
СНИЗ-20 кВа	510	850	440
СНИЗ-30 кВа	510	975	440