



Tango Mini BVP280

BVP280 LED45/NW 40W 220-240V SWB GM

4500 lm - 40 W - 4000 K

Tango mini LED - это светодиодная подсветка для освещения в различных сферах, например, освещение в помещениях, билбордов, фасадов, промышленных зон и других пространств. Проектор Tango mini LED помещает светодиодный источник света, оптическую систему, радиатор и драйвер в один компактный корпус. Его специально разработанный радиатор включает в себя эстетику и функциональность, обеспечивающие надежность и длительный срок службы. Tango mini LED использует светодиодную технологию, которая обеспечивает экономию энергии и более длительный срок службы.

Данные о продукции

Общая информация	
Код лампового семейства	-
Цвет источника света	Нейтральный белый
Сменный источник света	Yes
Количество единиц ПРА	-
Драйвер/блок питания/трансформатор	PSU [Power supply unit]
Драйвер в комплекте	Yes
Тип оптического плафона/линзы	PC-MLO [Polycarbonate micro lens optic]
Распределение света светильника	90°
Интерфейс управления	-
Соединение	Проволочные выводы/провода
Кабель	Кабель 0,5 м без штекера
Класс защиты по МЭК	Класс безопасности I
Знак пожароопасности	NO [-]
Маркировка CE	CE mark
Метка ENEC	-

Гарантийный период	3 года
Тип оптики для размещения вне зданий	Symmetrical wide beam
Постоянная светоотдача	No
Количество продуктов на прерывателе (16 A, тип B)	-
Соответствие стандарту EU RoHS	Нет
Тип светодиодного генератора	LED
Класс ремонтпригодности	-

Технические характеристики освещения

Стандартный угол наклона при верхнем монтаже	-
Стандартный угол наклона при настенном монтаже	-

Эксплуатационные и электрические характеристики

Входное напряжение	220-240 V
Входная частота	50 или 60 Hz
Начальная потребляемая мощность при постоянной светоотдаче (CLO)	- W

Tango Mini BVP280

Средняя потребляемая мощность при постоянной светоотдаче (CLO)	- W
Конечная потребляемая мощность при постоянной светоотдаче (CLO)	- W
Кэффициент мощности (мин.)	0.95

Системы управления и регулировка яркости света

Возможность изменения яркости света	No
-------------------------------------	----

Механические компоненты и корпус

Материал корпуса	Литой алюминий
Материал отражателя	-
Оптический материал	Polycarbonate
Материал оптической крышки/линзы	Поликарбонат
Материал фиксации	Сталь
Монтажное устройство	MBA [Mounting bracket adjustable]
Форма оптической крышки/линзы	-
Покрытие оптической крышки/линзы	Матовое
Общая длина	253 mm
Общая ширина	240 mm
Общая высота	47 mm
Эффективная площадь проекции	0,052 m ²
Цвет	Aluminum and gray

Соответствие требованиям и область применения

Код защиты от проникновения	IP65 [Защита от попадания пыли, защита от струй]
Код степени защиты от механических воздействий	IK07 [2 J reinforced]

Защита от скачков напряжения (общая/дифференциальная)	Surge protection level until 10 kV
---	------------------------------------

Первоначальная производительность (соответствие МЭК)

Начальная светоотдача	4500 lm
Допустимое отклонение светового потока	+/-10%
Начальная эффективность освещения светодиода	112,5 lm/W
Нач. корр. цветовая температура	4000 K
Нач. индексо цветопередачи	70
Начальная цветность	SDCM<=7
Начальная входная мощность	40 W
Допустимое значение потребляемой мощности	+/-10%

Условия эксплуатации

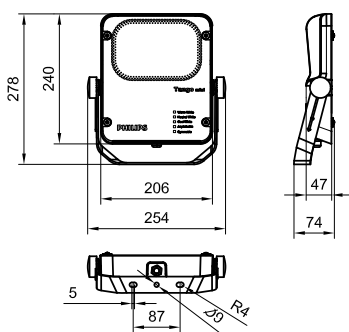
Диапазон температуры окружающей среды	-40 to +50 °C
---------------------------------------	---------------

Данные об изделии

Полный код продукта	911401660104
Название продукта для заказа	BVP280 LED45/NW 40W 220-240V SWB GM
Код заказа	911401660104
Нумератор — количество на упаковку	1
Нумератор— упаковок на внешний короб	1
Материал (SAP)	911401660104
Вес нетто (шт.) SAP	2,499 kg



Чертеж размеров



BVP280 Tango Mini

Tango Mini BVP280



© 2021 Signify Holding Все права защищены. Signify никоим образом не гарантирует точность и полноту представленной здесь информации и не несет ответственности за любые действия, совершенные в этой связи.

Информация, представленная в данном документе, не является коммерческим предложением и не является частью какого-либо предложения или контракта, если иное не подтверждено Signify. Philips и логотип Philips являются зарегистрированными товарными знаками компании Koninklijke Philips N.V.

www.lighting.philips.com

2021, Июль 29 - Данные для изменения